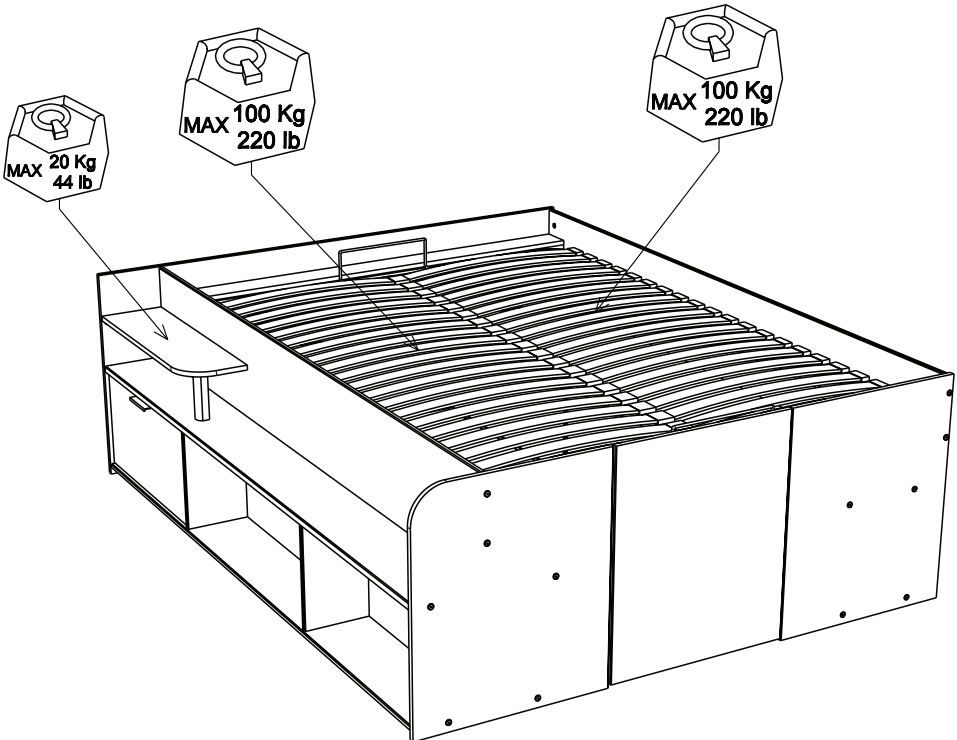
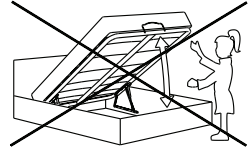
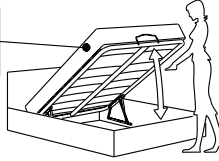


# 1540LICO

PARISOT INDUSTRIE 70800 SAINT LOUP SUR SEMOUSE -FRANCE-



MINI 11Kg / 24.25lb  
MAXI 25Kg / 55.12lb



Gamme : TRAVEL

PARISOT INDUSTRIE

### FR Remerciements :

Nous vous remercions d'avoir choisi un meuble créé et fabriqué par le Groupe Pariset et espérons qu'il vous donnera entière satisfaction.

### EN Thanks:

Thank you for choosing furniture designed and manufactured by the Pariset Group. We hope you are totally satisfied with your purchase.

### DE Danksagung:

Wir danken Ihnen für den Kauf eines Frankreich von der Pariset-Gruppe entworfenen und hergestellten Möbelstücks und hoffen, dass Sie es zu Ihrer vollkommenen Zufriedenheit finden werden.

### HU Köszönet:

Köszönjük, hogy a Pariset Groupe által létrehozott és gyártott bútort választott, reméljük, hogy elégedett lesz a termékkel.

### PT Agradecimentos:

Obrigado por ter escolhido um móvel concebido e fabricado pelo Grupo Pariset, esperando que seja do seu inteiro agrado.

### IT Ringraziamenti:

Grazie per avere scelto un mobile progettato e fabbricato dal Gruppo Pariset. Speriamo soddisfatti appieno le vostre esigenze.

### NL Bedankje:

Wij bedanken u voor de aankoop van een door de Groep Pariset ontworpen en vervaardigd meubel en hopen dat u er veel plezier aan zult beleven.

### CZ Poděkování:

Děkujeme, že jste si vybrali nábytek navržený a vyrobený společností Pariset Group. Doufáme, že budete svým nákupem naprosto spokojeni.

### ES Agradecimientos:

Les damos las gracias por haber elegido un mueble diseñado y fabricado por el Grupo Pariset y esperamos que sea de su total agrado.

### PL Podziękowania:

Dziękujemy za wybór mebli stworzonych i wyprodukowanych przez Grupę Pariset. Mamy nadzieję, że będziecie Państwo w pełni zadowoleni z zakupu.

### SK Pod'akovanie:

Ďakujeme, že ste si vybrali nábytok navrhnutý a vyrobený spoločnosťou Pariset Group. Dúfame, že budete svojim nákupom absolútne spokojní.

### AR شكر:

نشكركم لاختياركم هذه القطعة من الأثاث من تصميم وتصنيع مجموعة باريزو Pariset ونتمنى أن تتال رضاءكم.



FR

Donnez ou recyclez vos meubles.



ou



ou

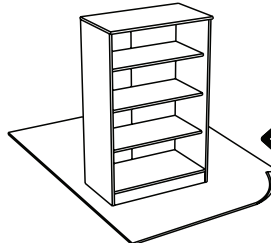
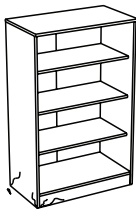
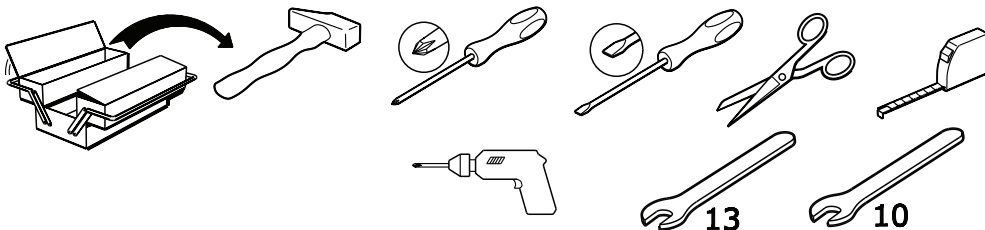


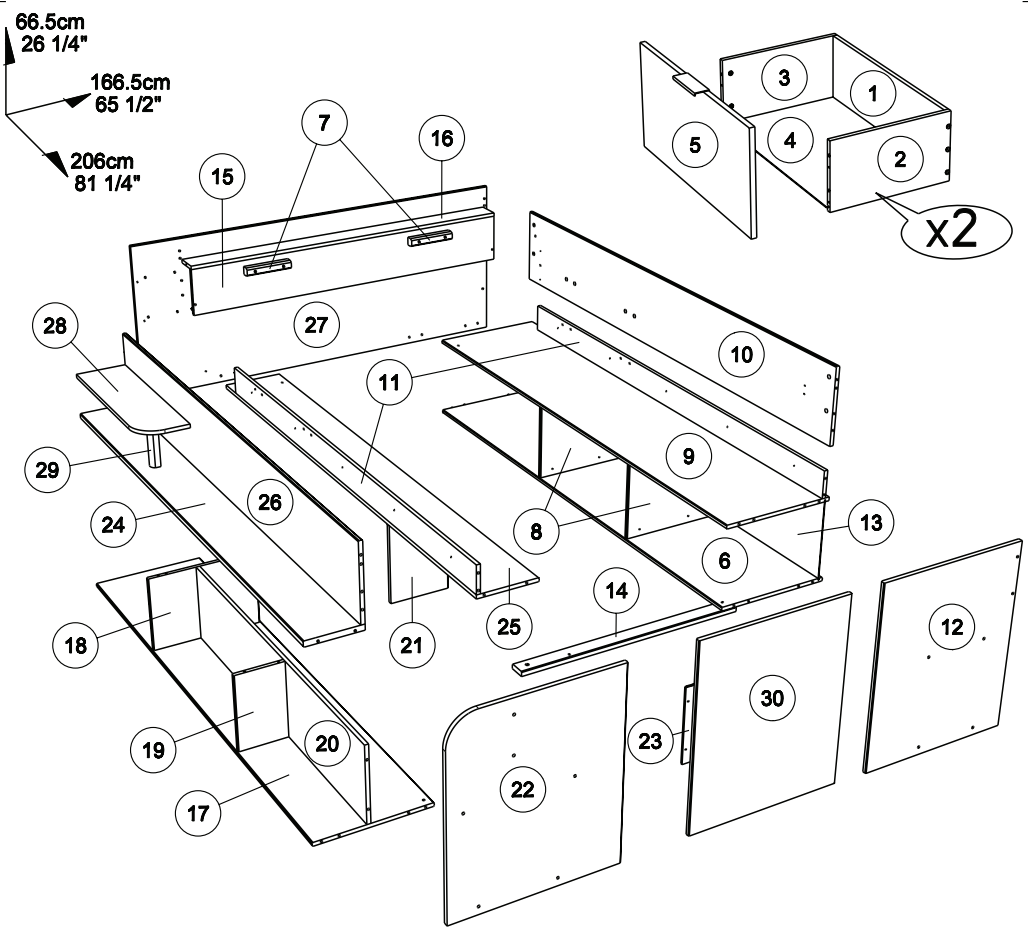
Association

Magasin

Déchèterie

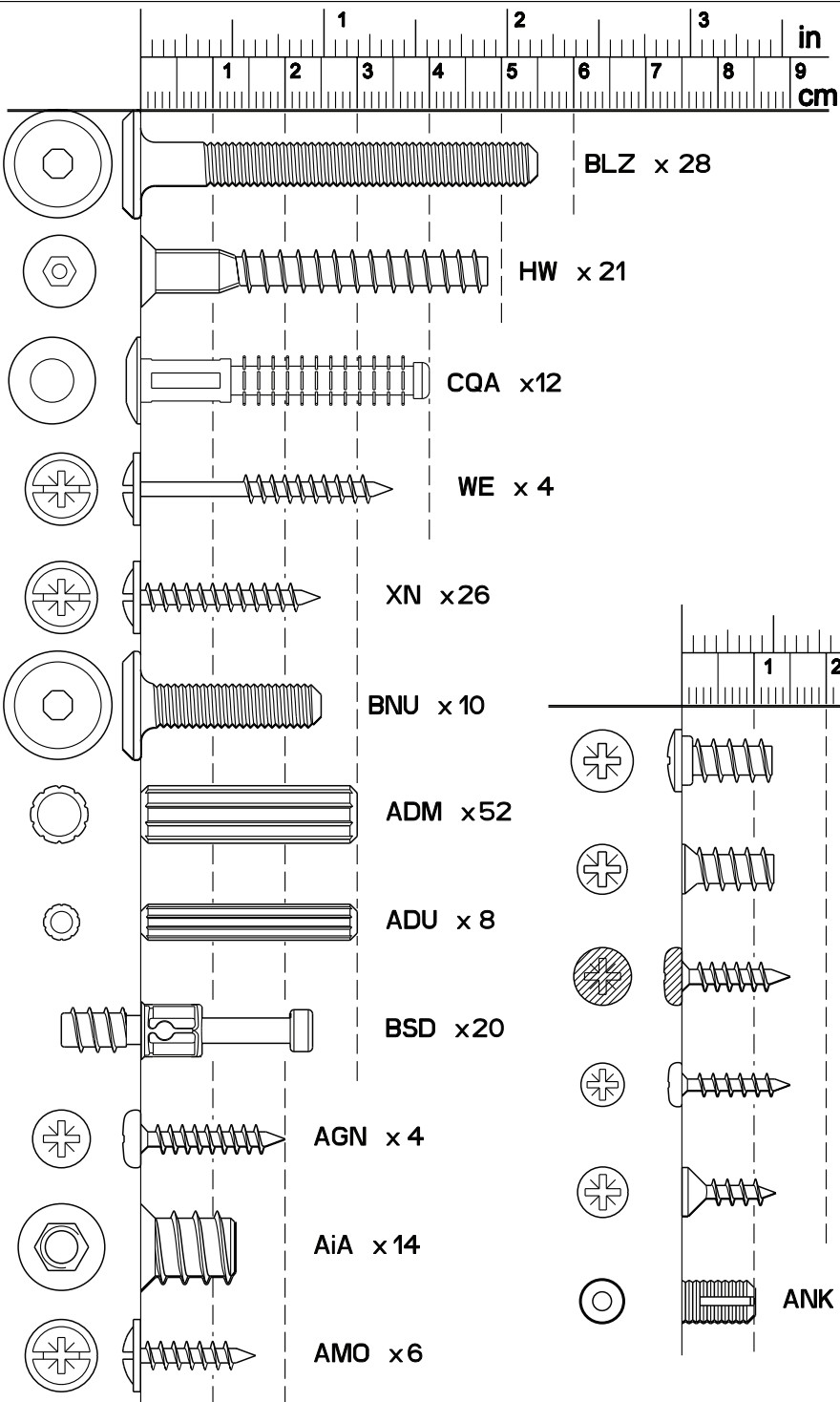
<https://quefairedemesdechets.fr>



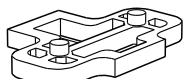


		mm			inch		
29	x 1	150	44	35	5 7/8	1 3/4	1 3/8
7	x 2	200	35	35	7 7/8	1 3/8	1 3/8
23	x 1	256	40	6	10 1/16	1 9/16	1/4
19	x 1	308	193	15	12 1/8	7 5/8	9/16
21	x 1	308	232	15	12 1/8	9 1/8	9/16
8	x 2	425	308	15	16 3/4	12 1/8	9/16
18	x 1	440	308	15	17 5/16	12 1/8	9/16
5	x 2	600	297	15	23 5/8	11 11/16	9/16
30	x 1	654	544	15	25 3/4	21 7/16	9/16
10	x 1	662	545	15	26 1/16	21 7/16	9/16
22	x 1	662	568	15	26 1/16	22 3/8	9/16
28	x 1	664	198	15	26 1/8	7 13/16	9/16
14	x 1	886	60	19	34 7/8	2 3/8	3/4
20	x 1	1407	308	15	55 3/8	12 1/8	9/16
16	x 1	1428	98	15	56 1/4	3 7/8	9/16
15	x 1	1428	199	15	56 1/4	7 13/16	9/16

		mm			inch		
27	x 1	1682	685	15	65 7/16	26 3/16	9/16
11	x 2	1931	109	15	76	4 5/16	9/16
24	x 1	2028	213	22	79 13/16	8 3/8	7/8
25	x 1	2028	237	15	79 13/16	9 5/16	9/16
26	x 1	2028	295	15	79 13/16	11 5/8	9/16
10	x 1	2028	302	15	79 13/16	11 7/8	9/16
6	x 1	2028	450	15	79 13/16	17 11/16	9/16
17	x 1	2028	450	15	79 13/16	17 11/16	9/16
9	x 1	2028	450	15	79 13/16	17 11/16	9/16
2	x 2	350	196	13	13 3/4	7 11/16	1/2
3	x 2	350	196	13	13 3/4	7 11/16	1/2
1	x 2	556	196	13	21 7/8	7 11/16	1/2
4	x 2	568	349	3	22 3/8	13 3/4	1/8
13	x 1	2028	324	3	79 13/16	12 3/4	1/8







ANN x2



AHX x24



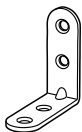
BXC x16



Ai x12



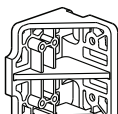
BZG x8



LN x3



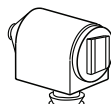
EP x8



CKL x2



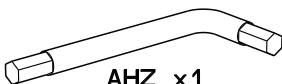
EO x2



YI x1



YJ x1



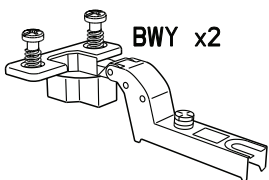
AHZ x1



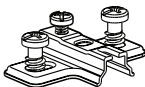
BLR x2



HV x1



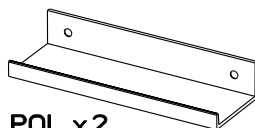
BWY x2



BWU x2



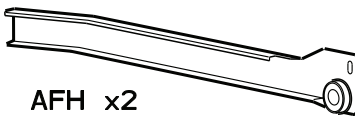
BAG x7



POI x2



AFG x2



AFH x2

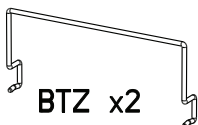
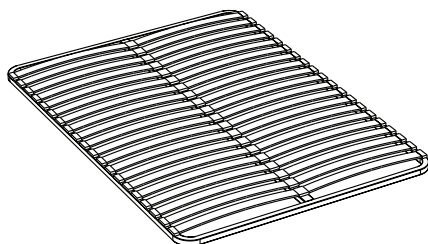


AFi x2



AFJ x2

**1526SOMM**



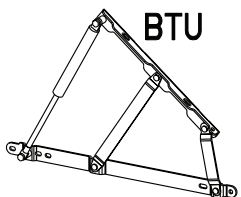
BTZ x2



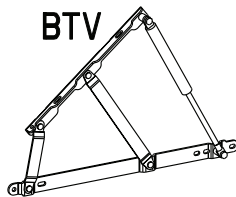
BTW x4



BTX x4



BTU



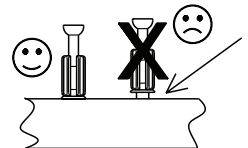
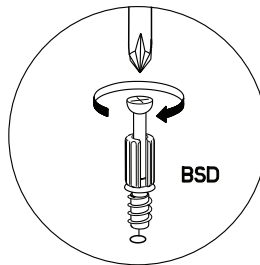
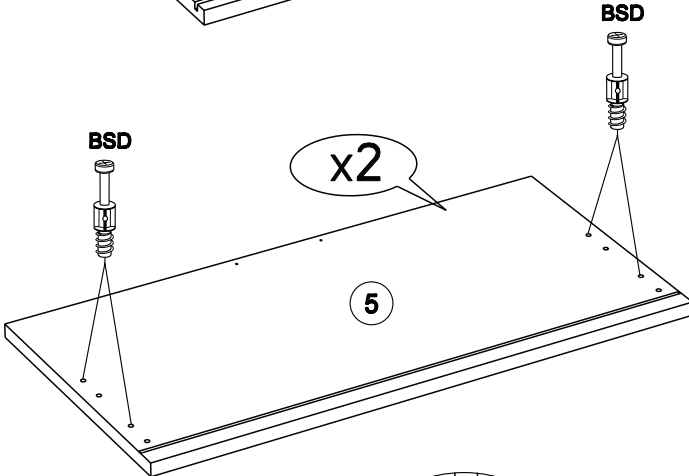
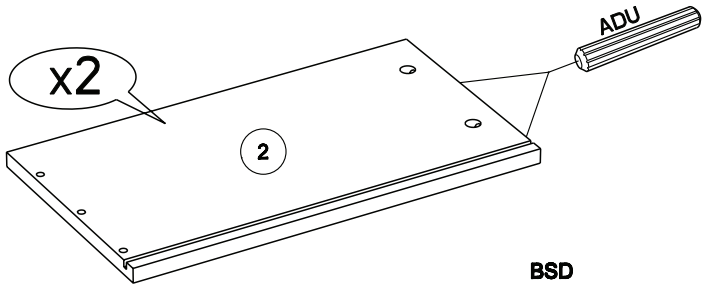
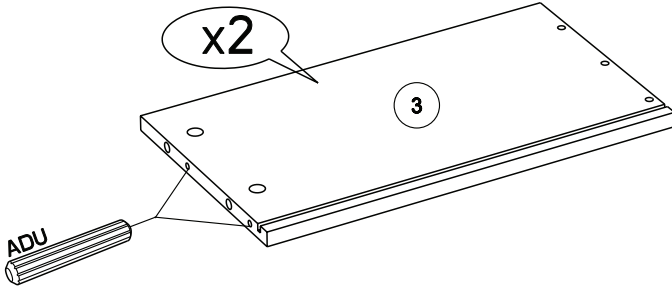
BTV

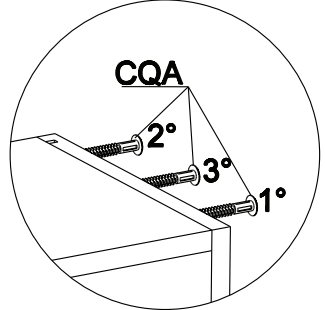
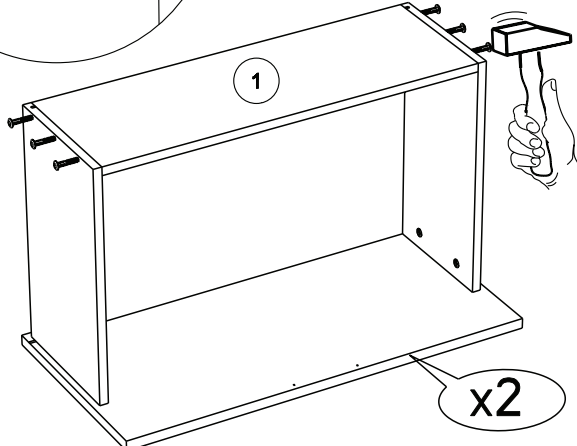
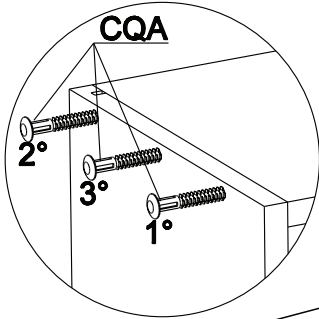
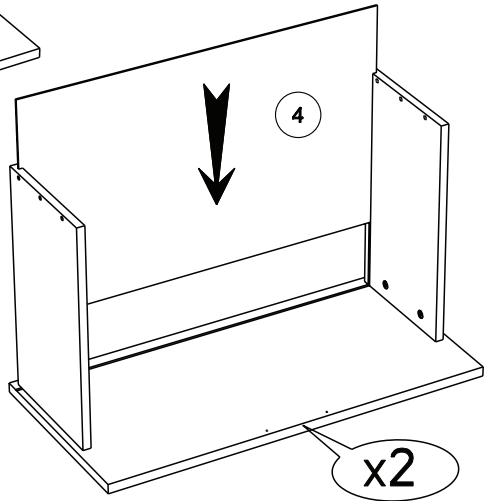
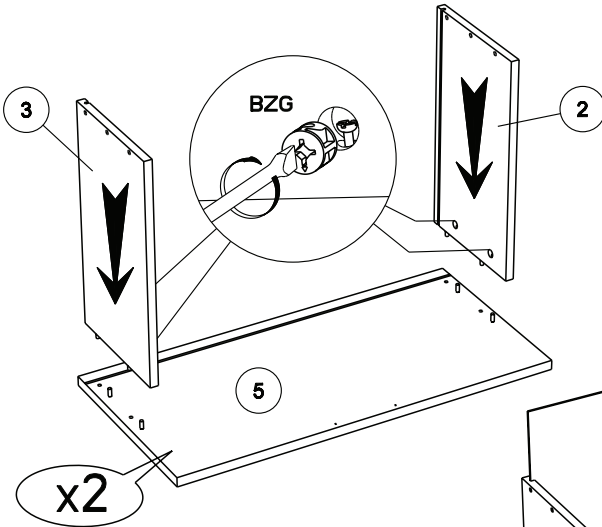
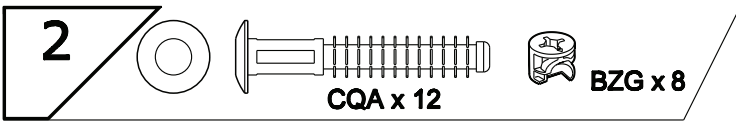


1

  
BSD x 8

  
ADU x8





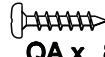
3



AFi x 2



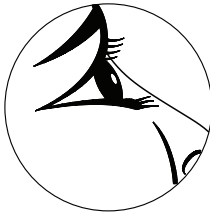
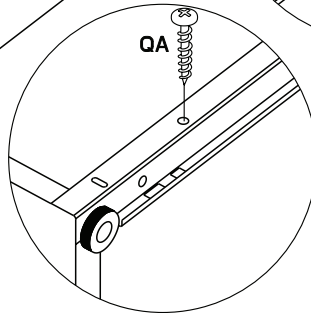
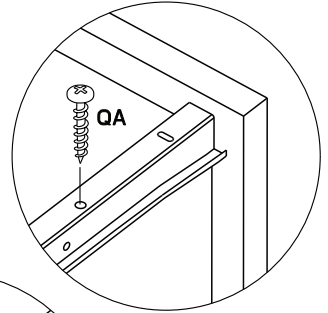
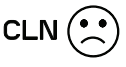
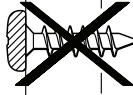
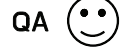
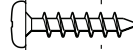
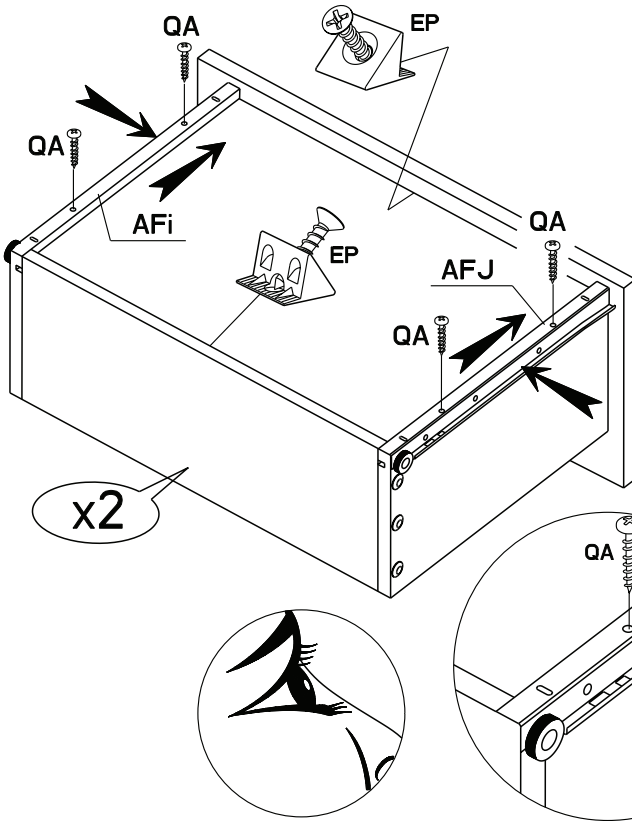
AFJ x 2



QA x 8



EP x 4



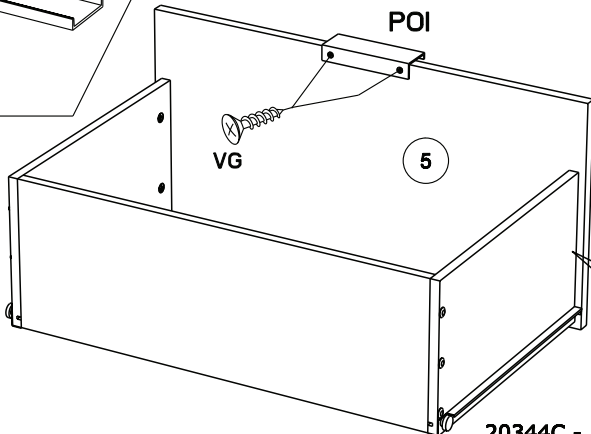
4



POI x 2



VG x 4



5



ADM x 4



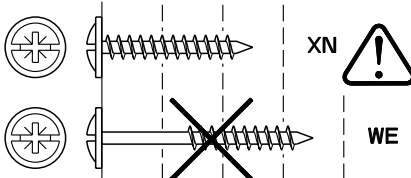
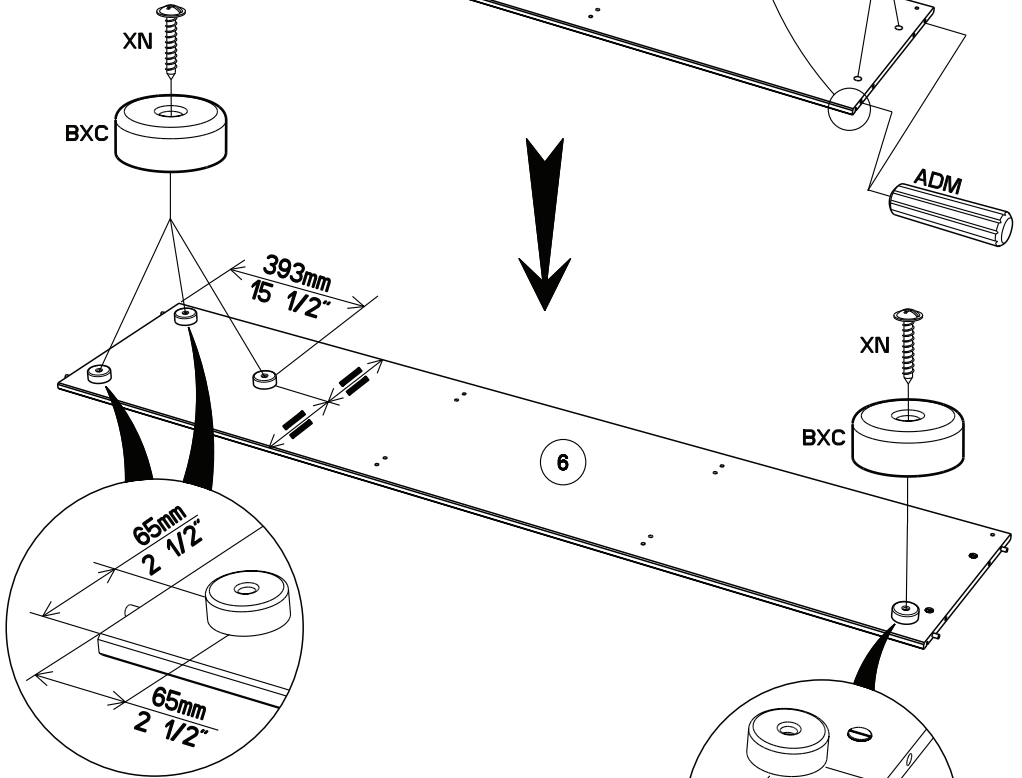
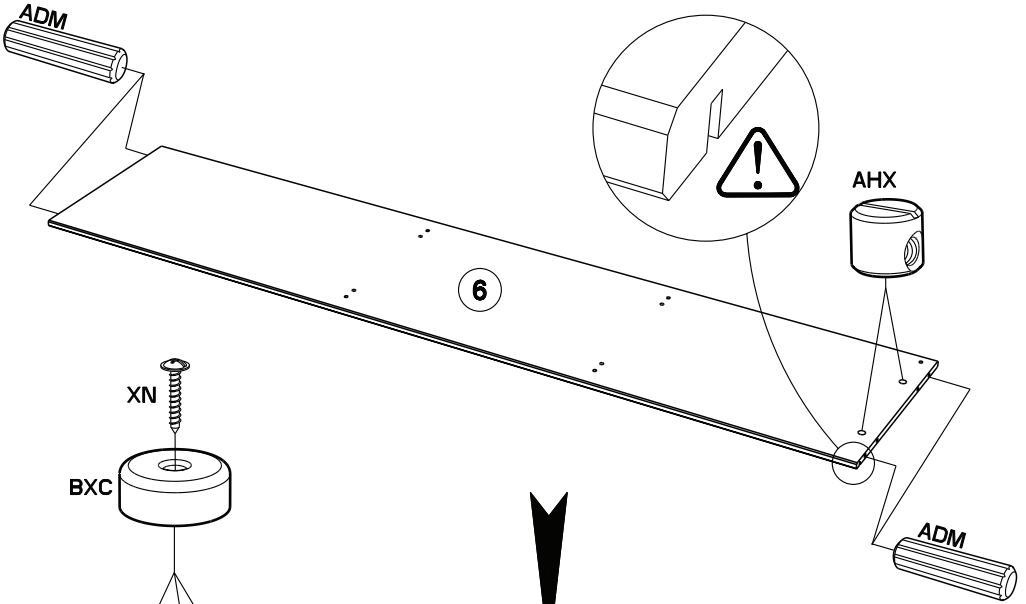
BXC x 4



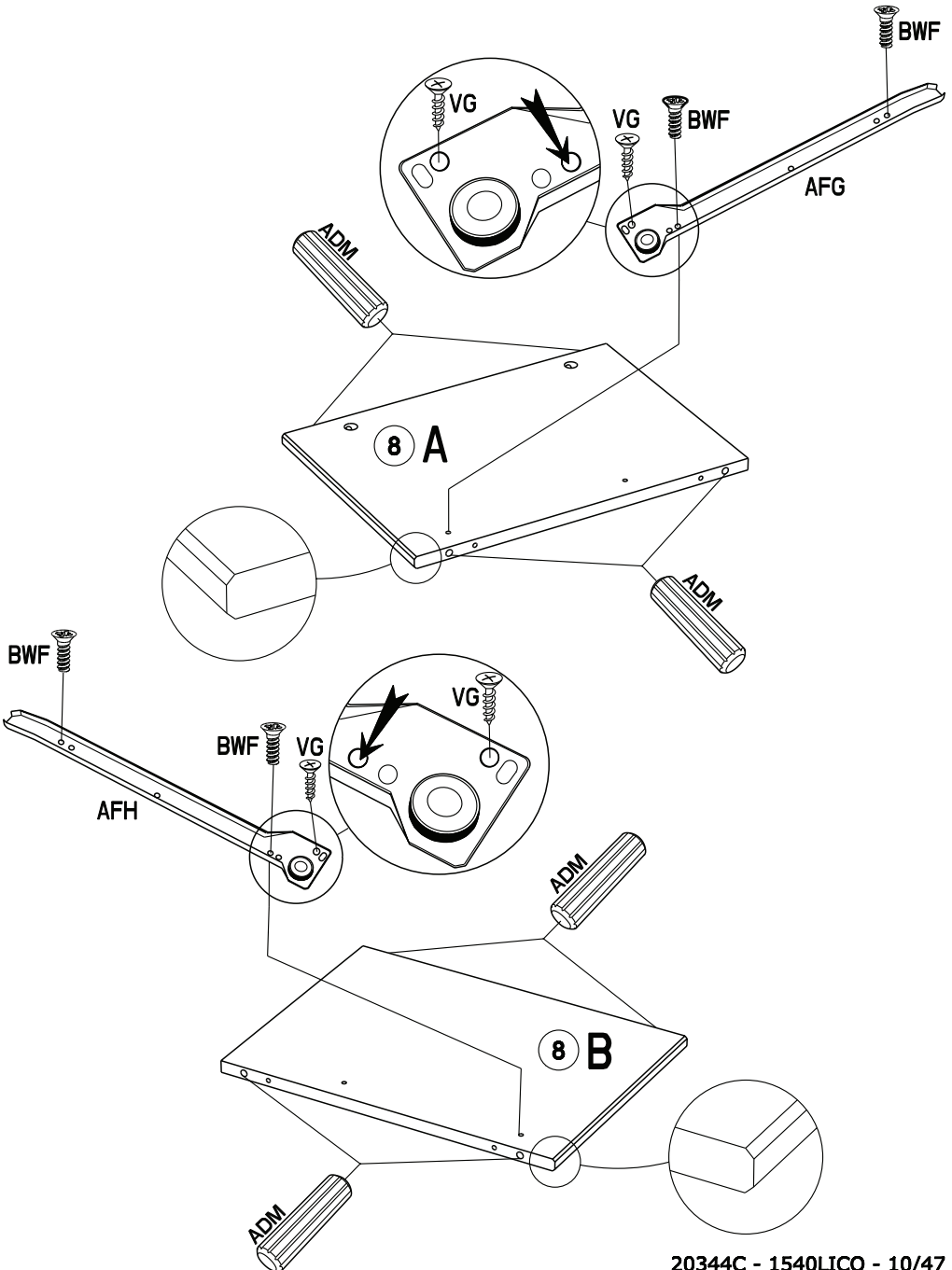
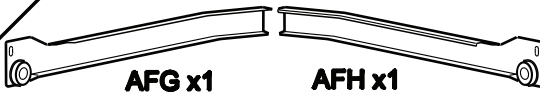
XN x 4

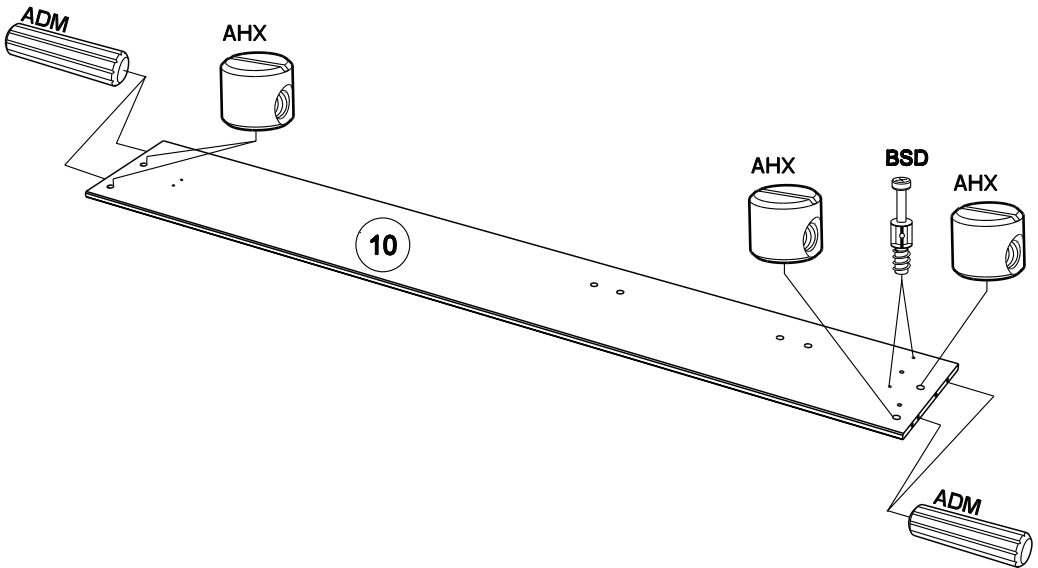
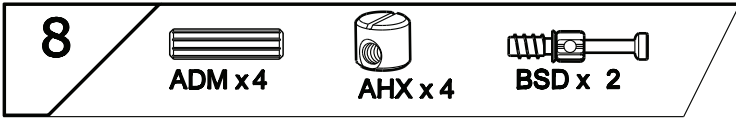
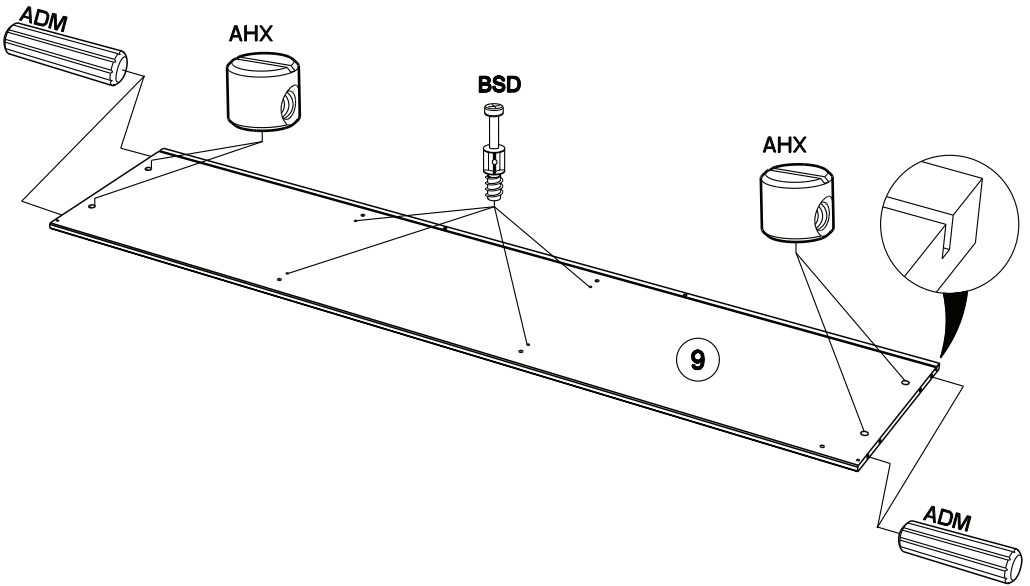


AHX x 2



6





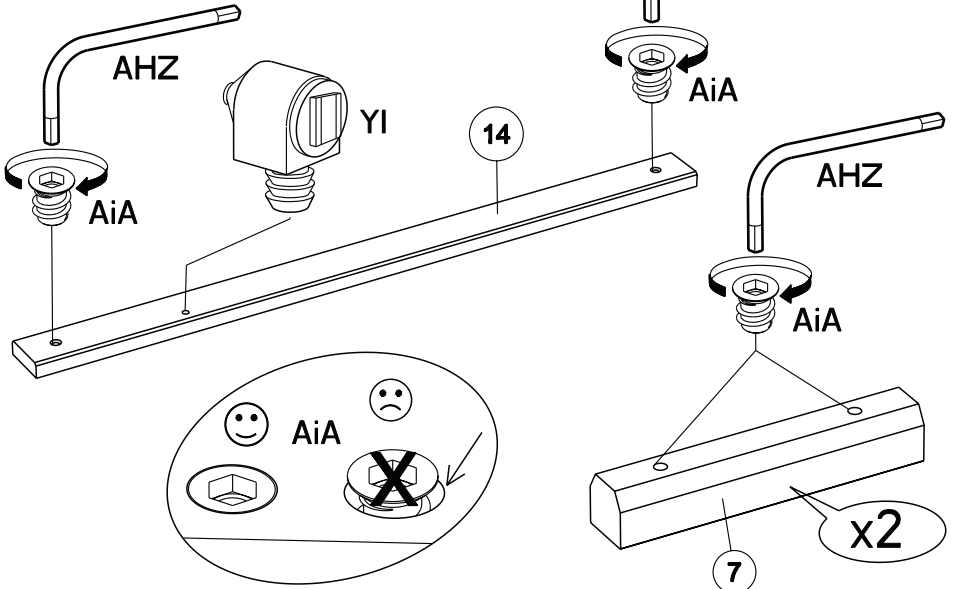
9

AiA x 6

AHZ x1

YI x 1

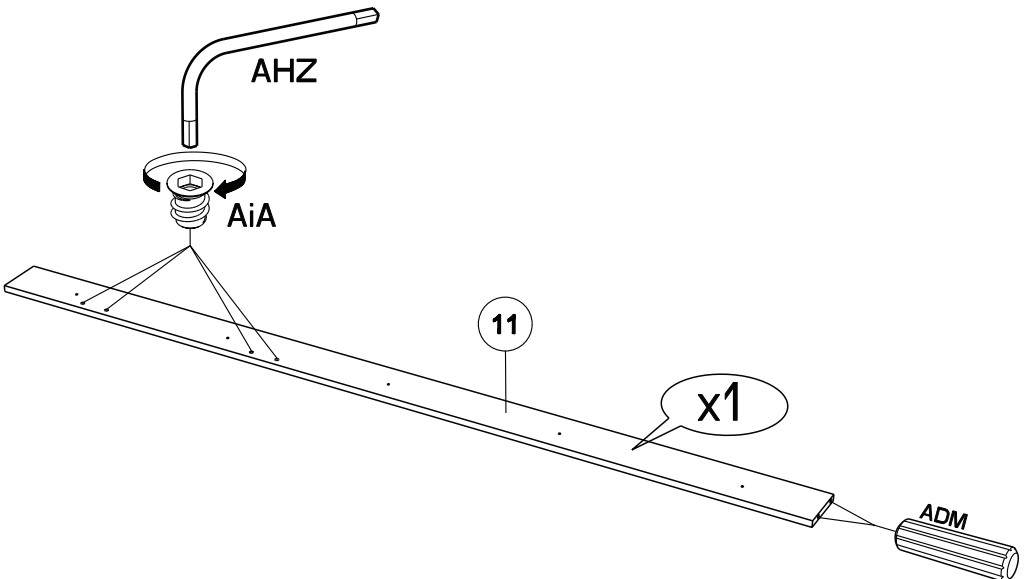
AHZ



10

AiA x 4

ADM x2





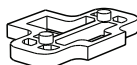
11



EO x1



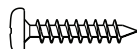
BWU x2



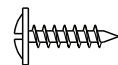
ANN x 2



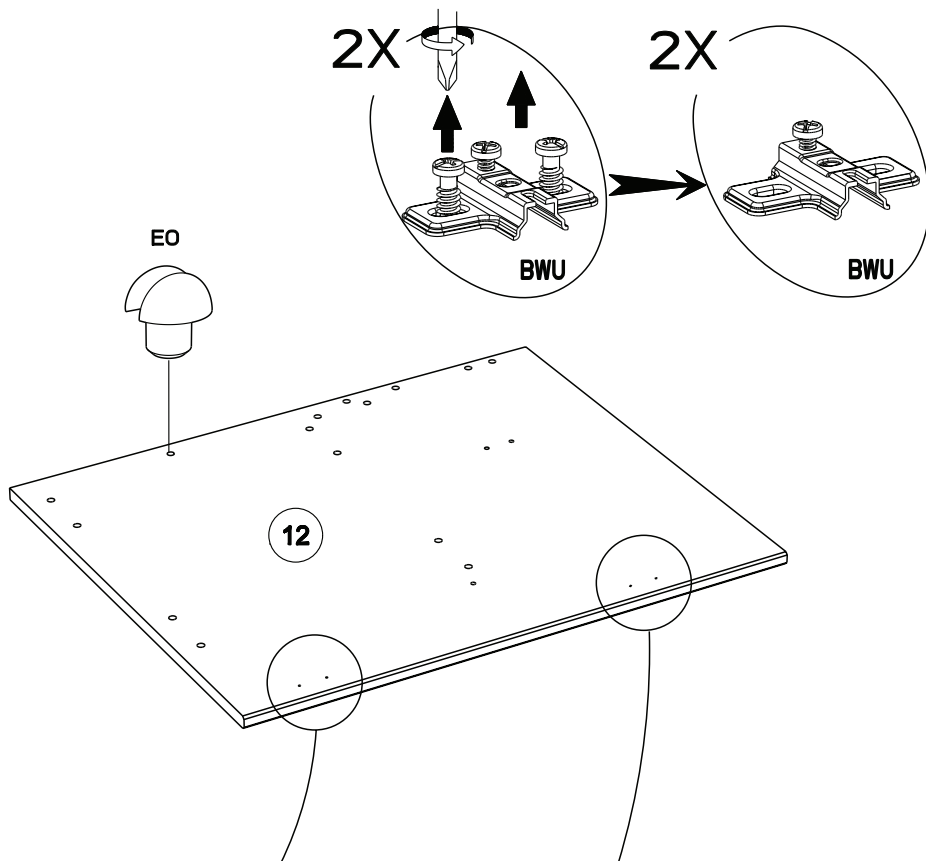
CKL x 2



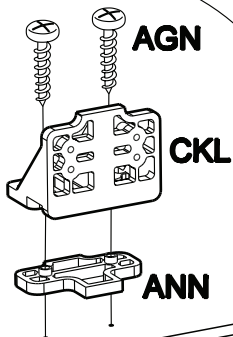
AGN x 4



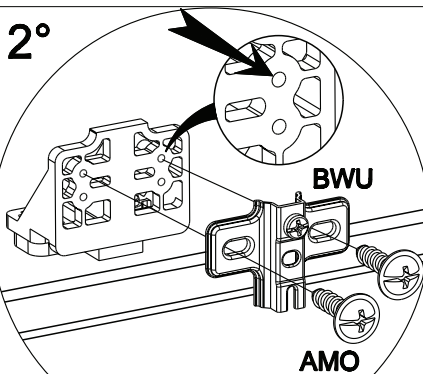
AMO x 4



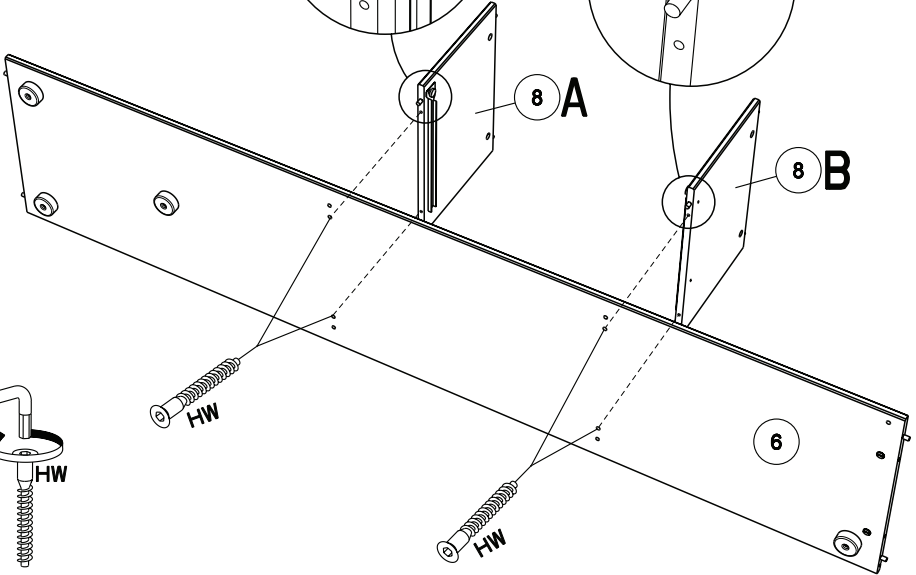
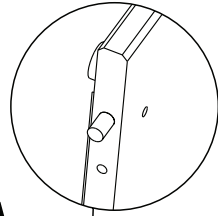
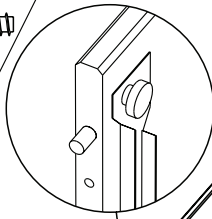
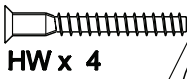
1°



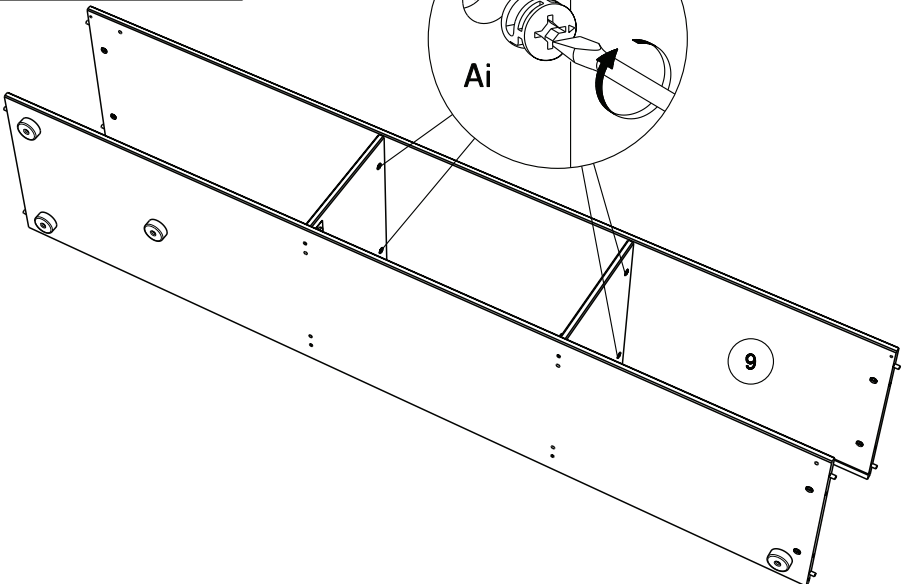
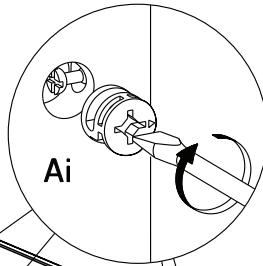
2°



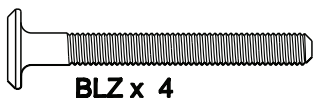
**12**



**13**



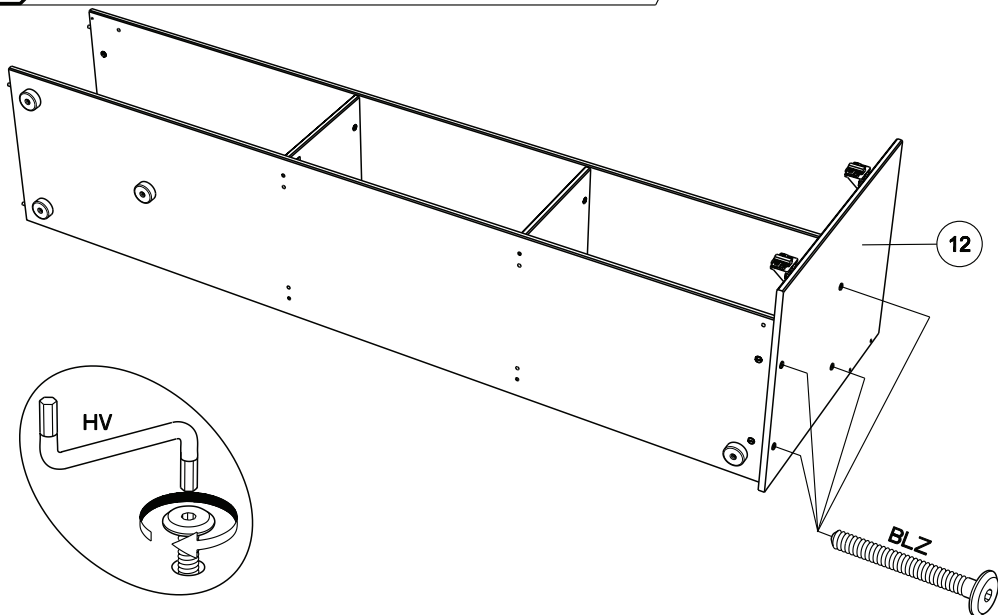
14



BLZ x 4



HV x1



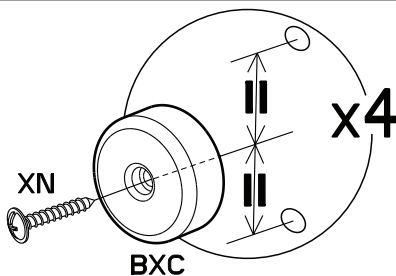
15



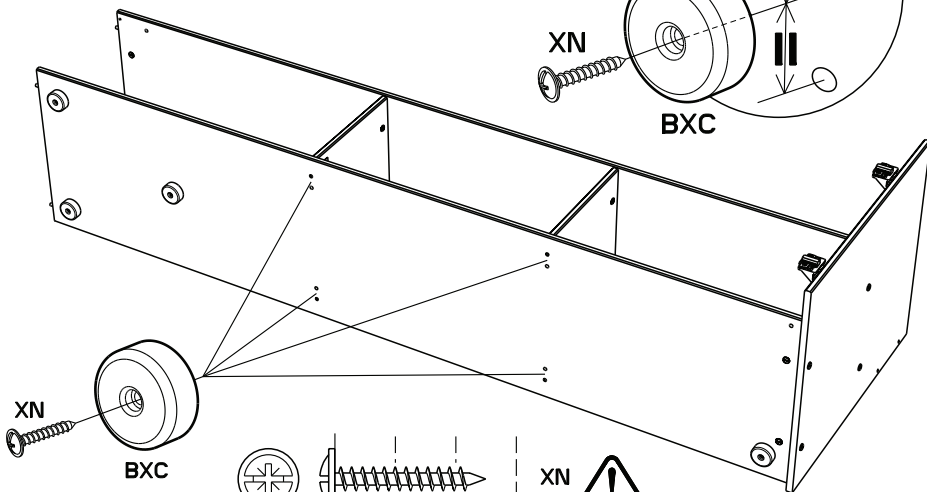
BXC x 4



XN x 4



BXC

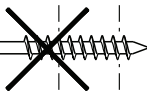
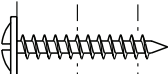


XN

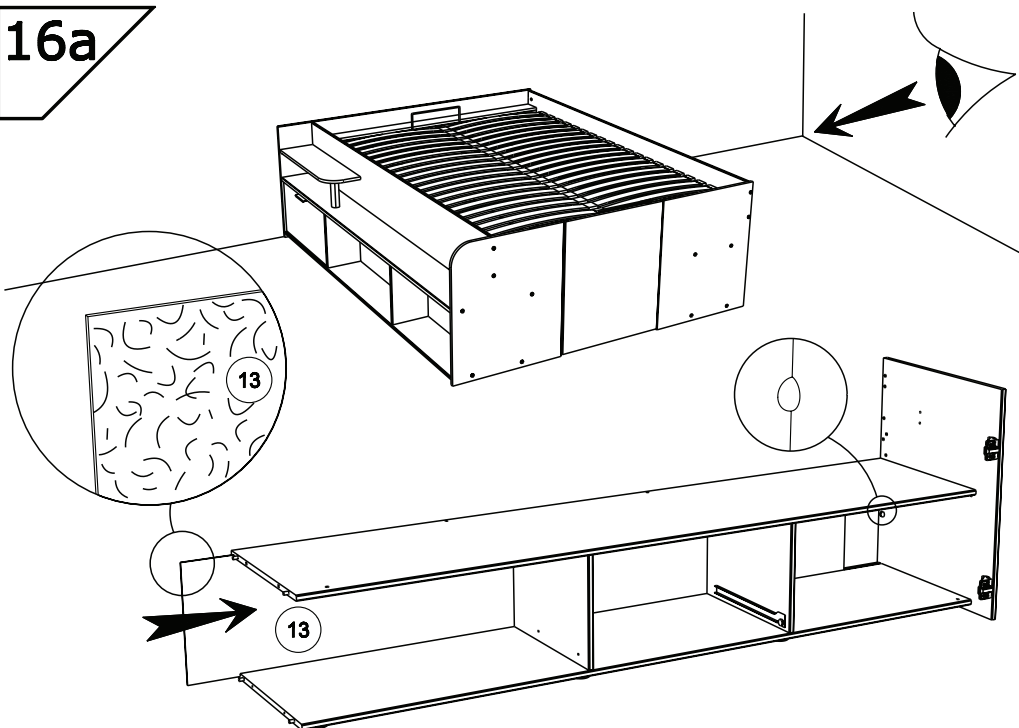
BXC

XN

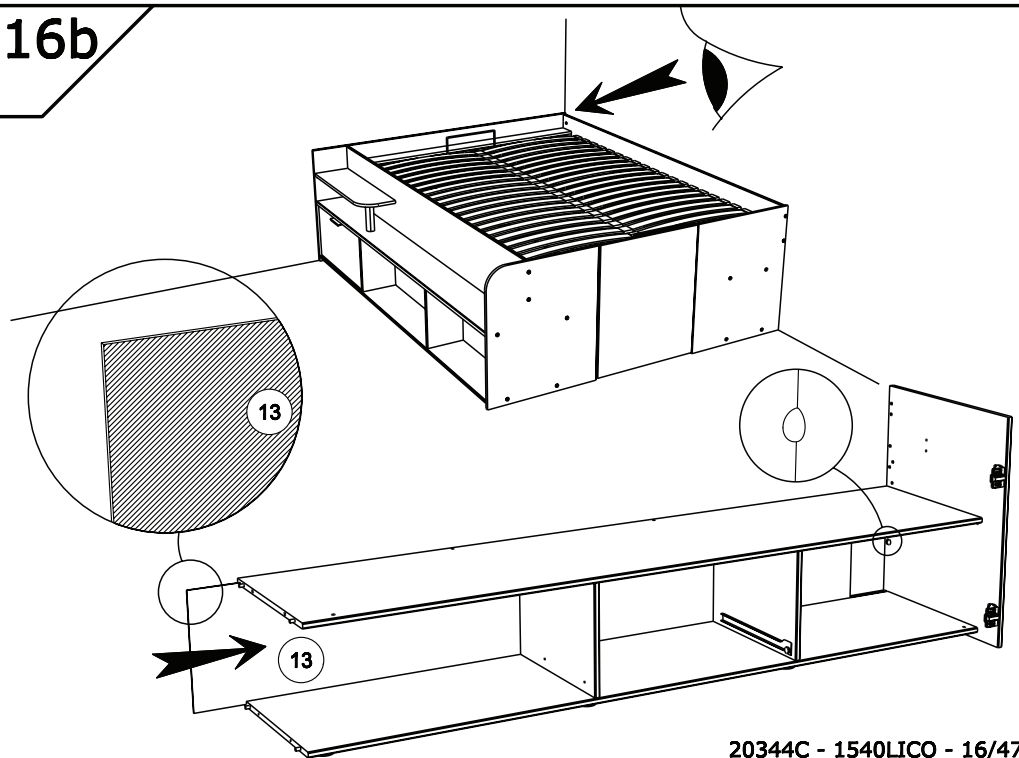
WE



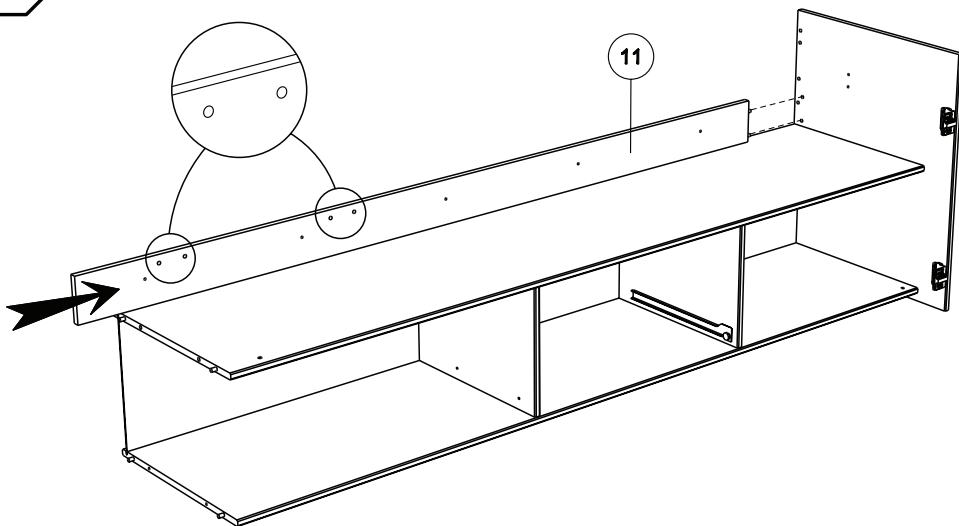
16a



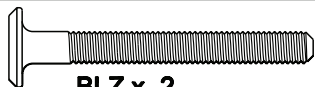
16b



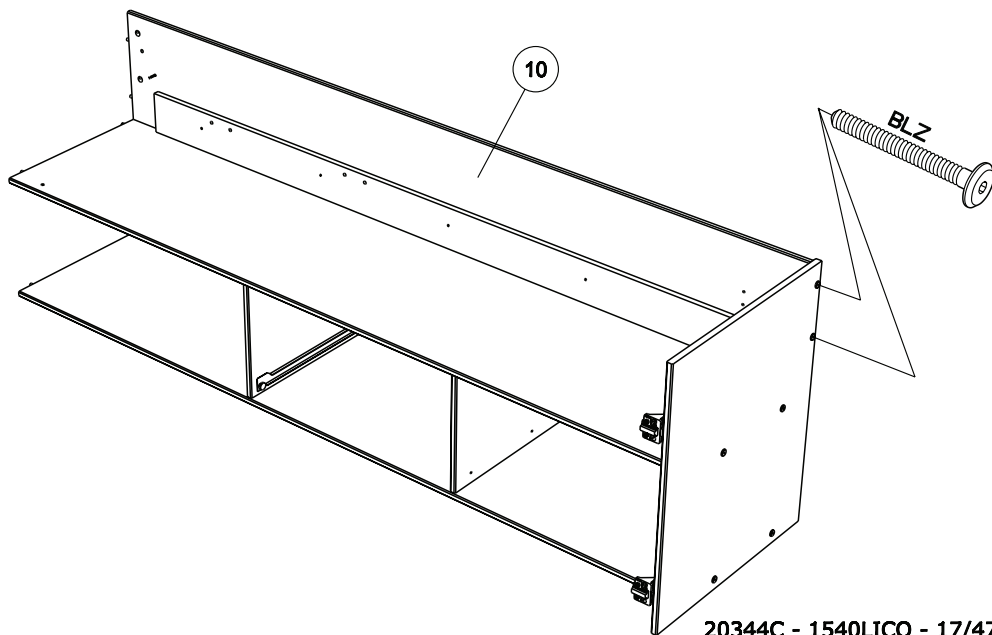
17



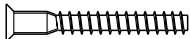
18



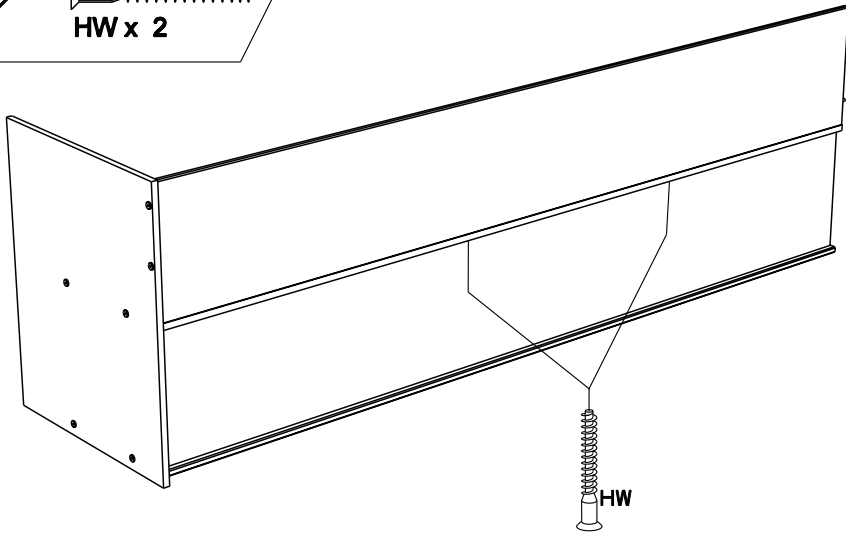
BLZ x 2



19



HW x 2



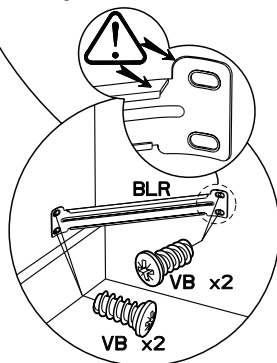
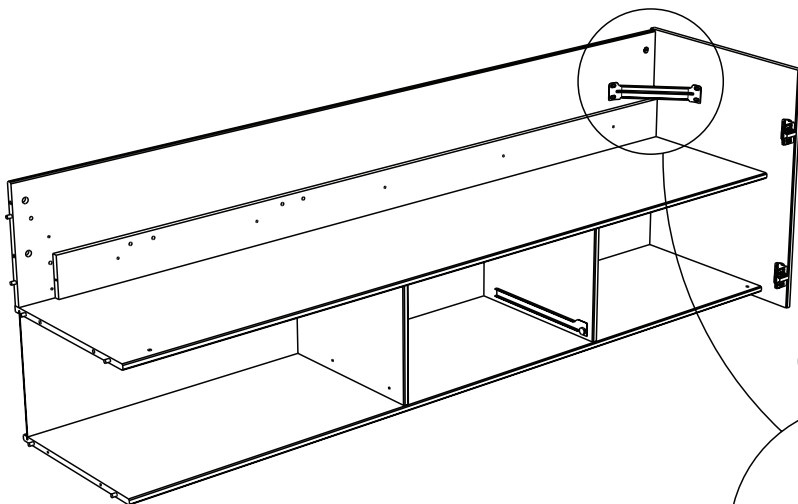
20



BLR x 1



VB x 4



21



ADM x2



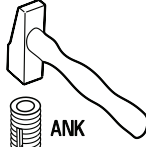
LN x 3



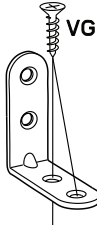
ANK x 3



VG x 6

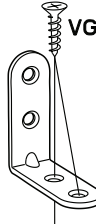


15



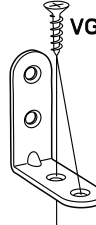
LN

VG



LN

VG

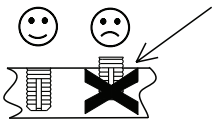


LN

VG

15

ANK



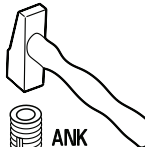
22



ADM x2



ANK x 3



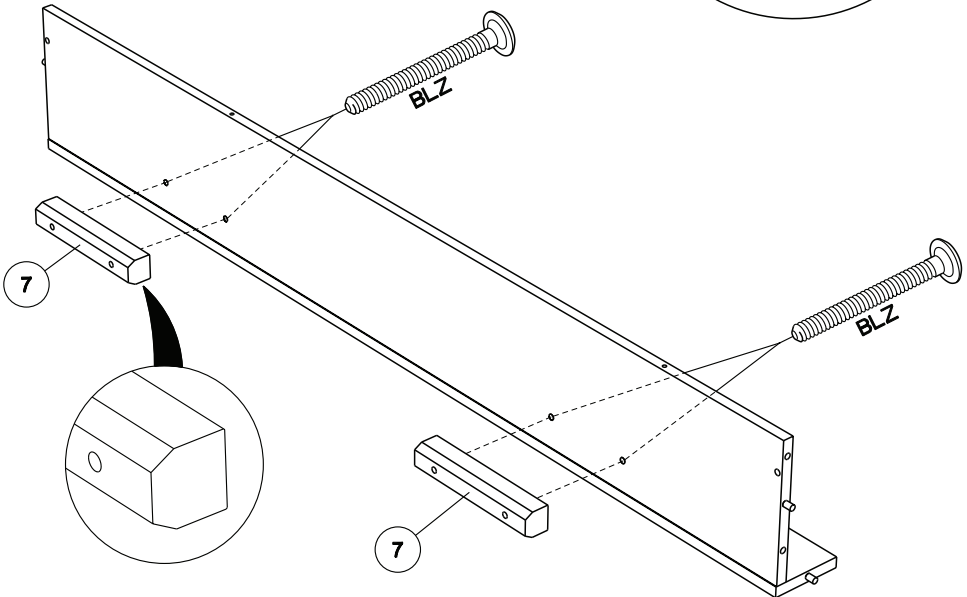
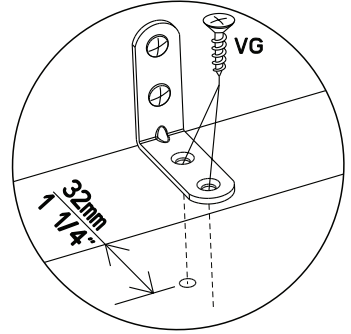
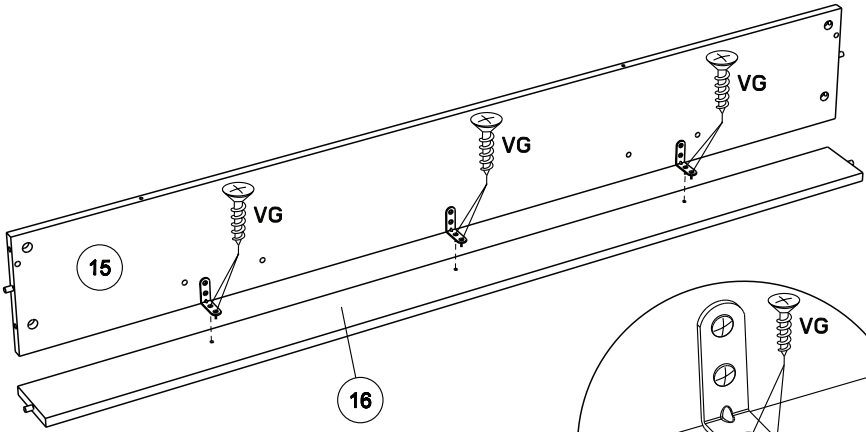
16



23

VG x 6

BLZ x 4

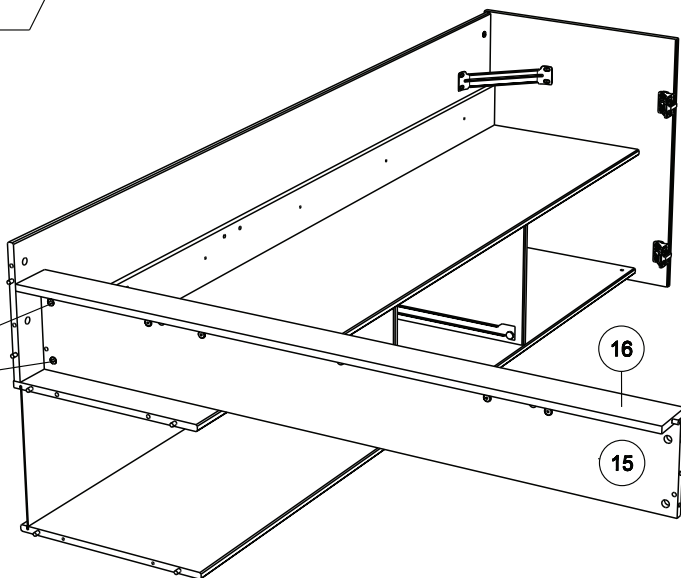
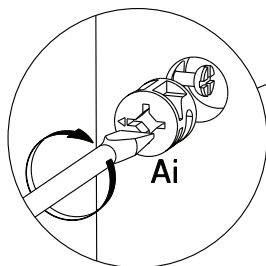




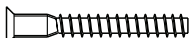
24



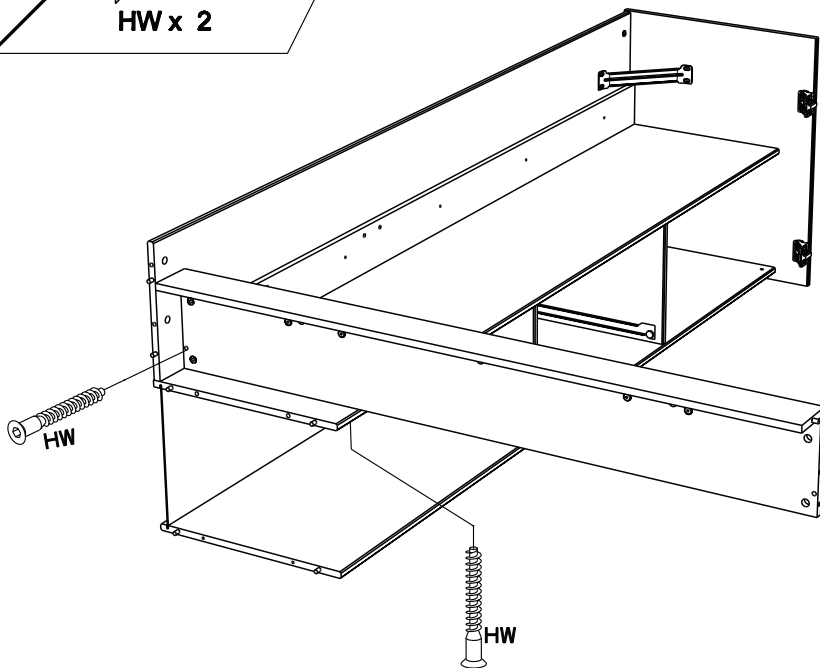
Ai x 2



25



HW x 2



26



ADM x4



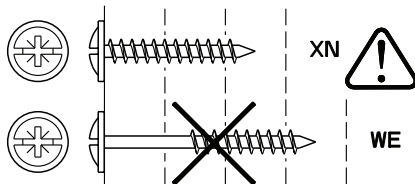
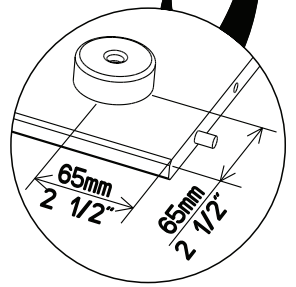
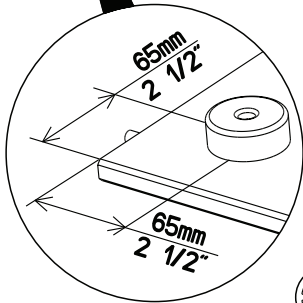
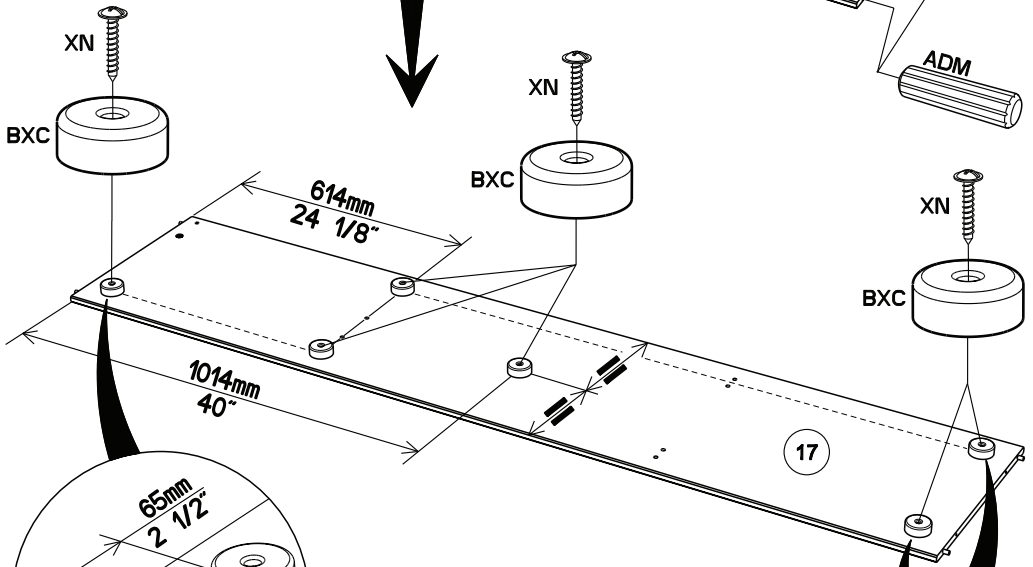
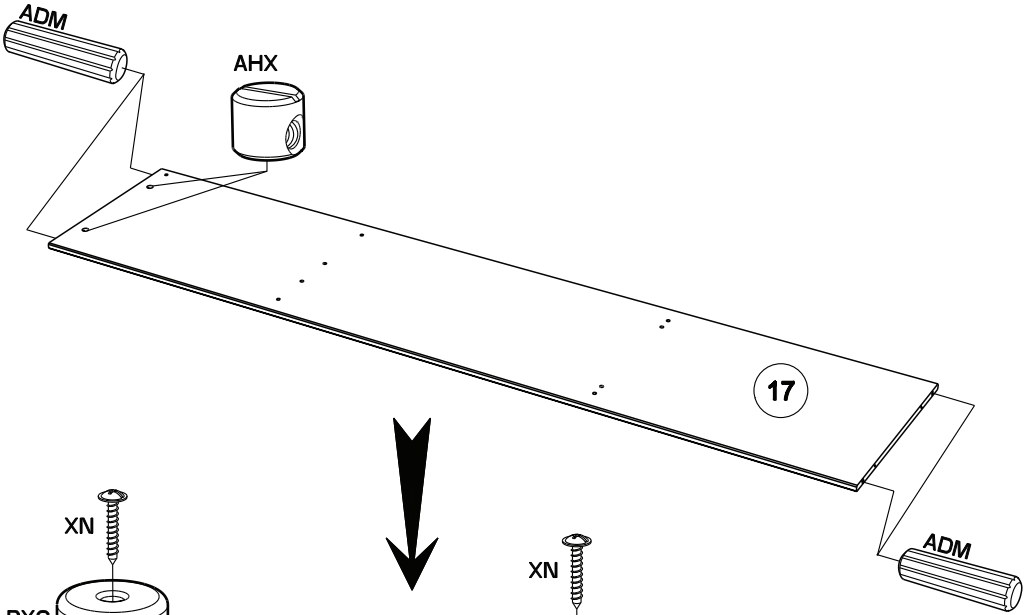
BXC x 6



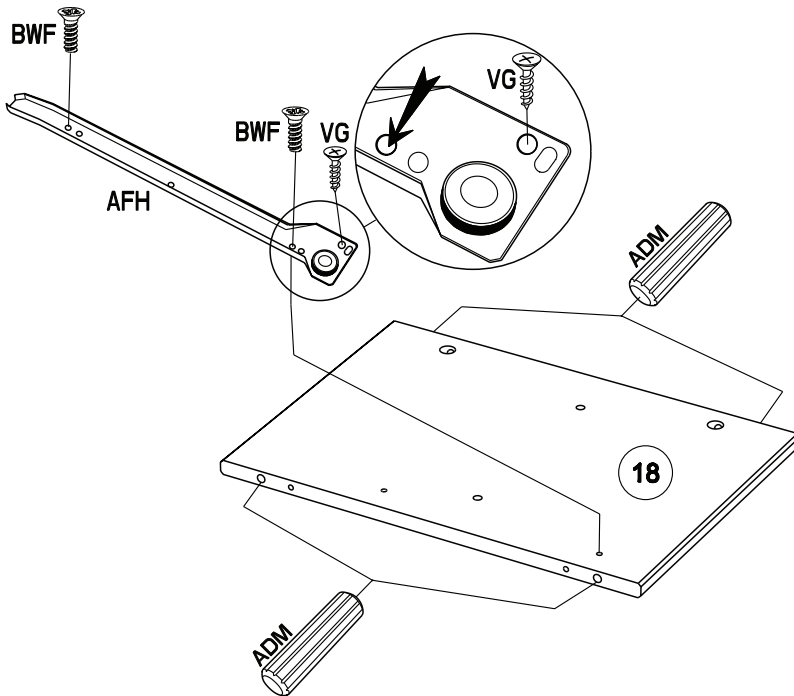
XN x 6



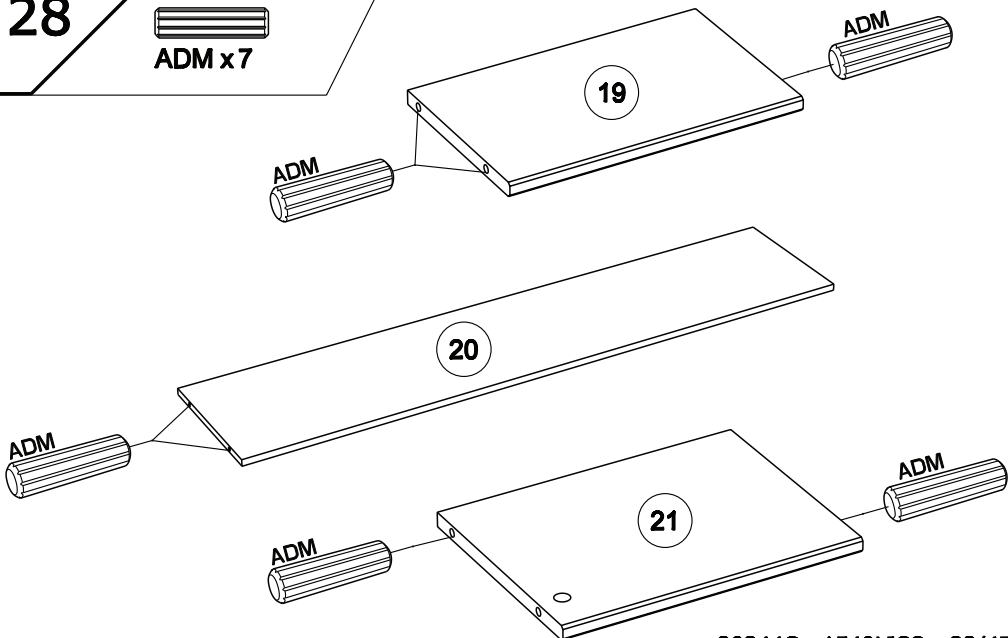
AHX x 2



27



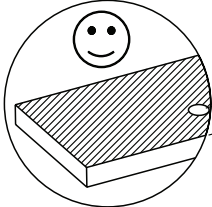
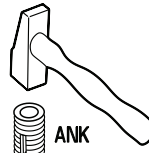
28



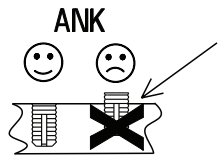
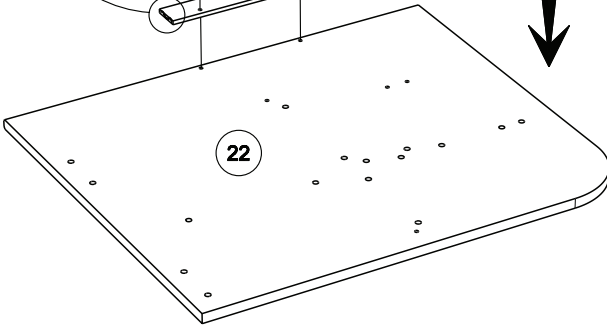
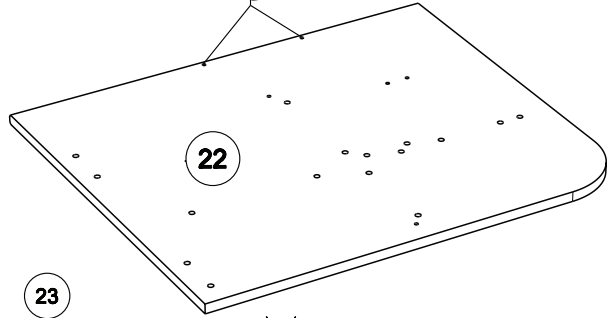
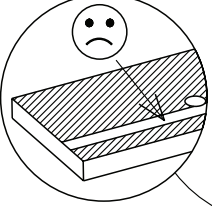
29

ANK x 2

AMO x 2



10mm  
3/8"



30

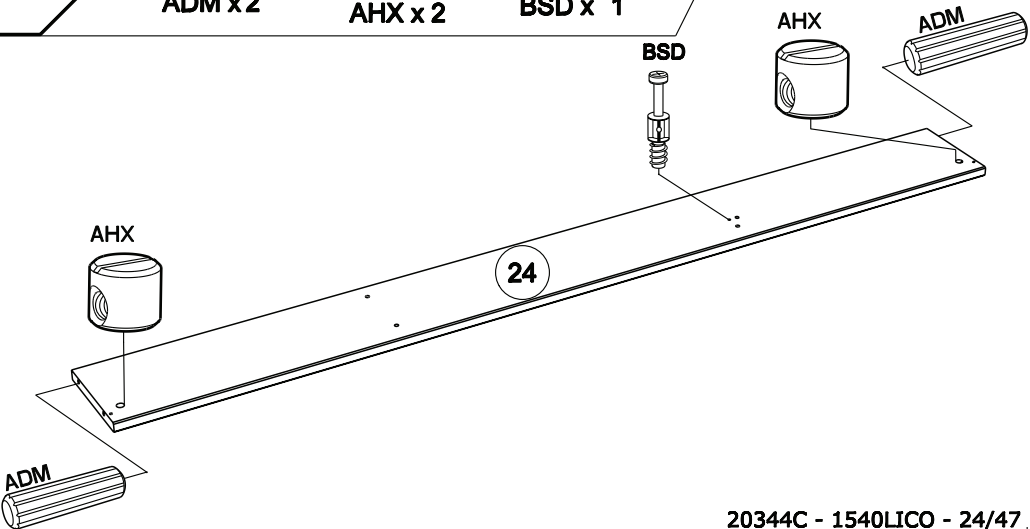
ADM x 2

AHX x 2

BSD x 1

AHX

ADM



31



ADM x8



AHX x6



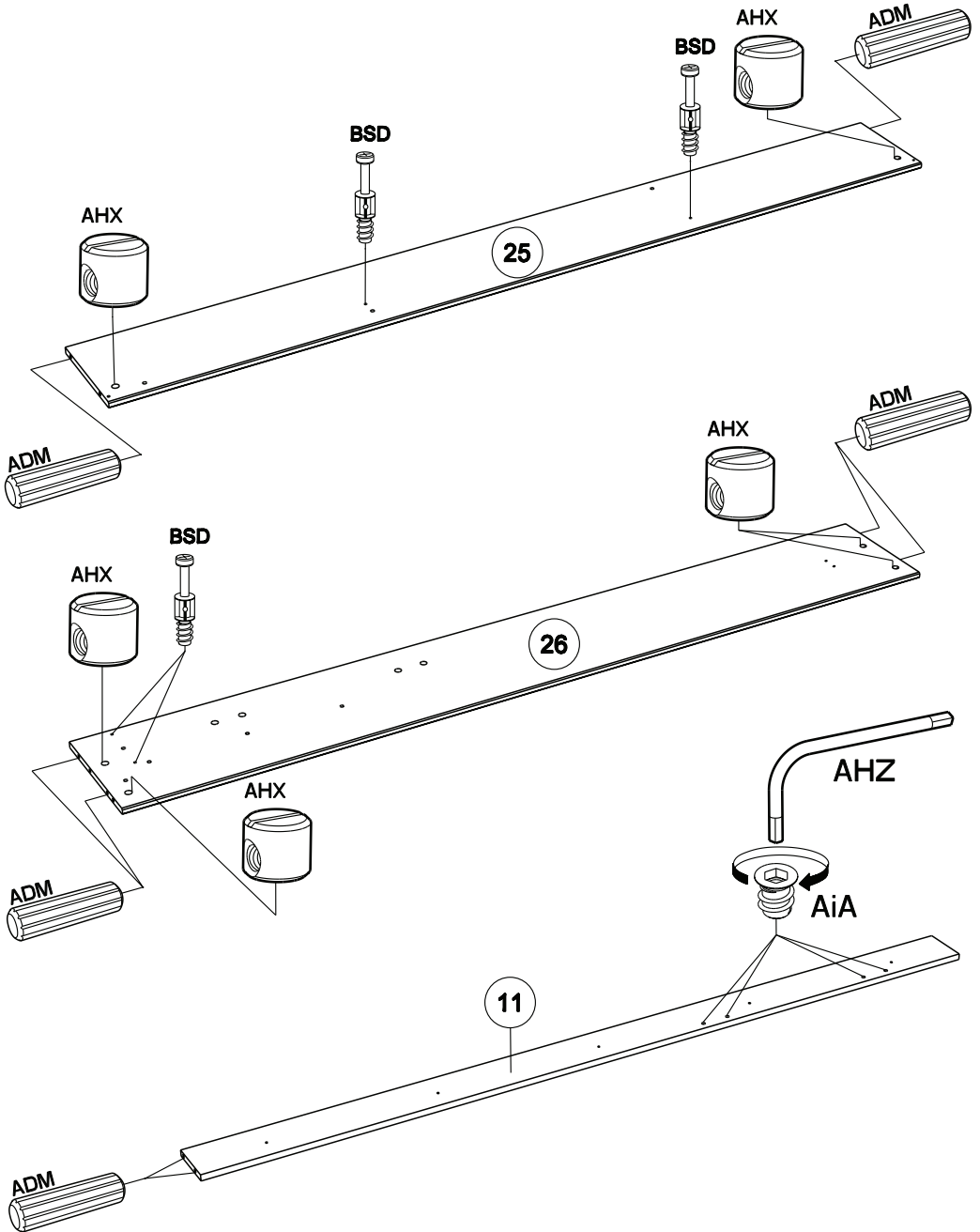
BSD x4



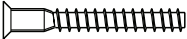
AiA x 4



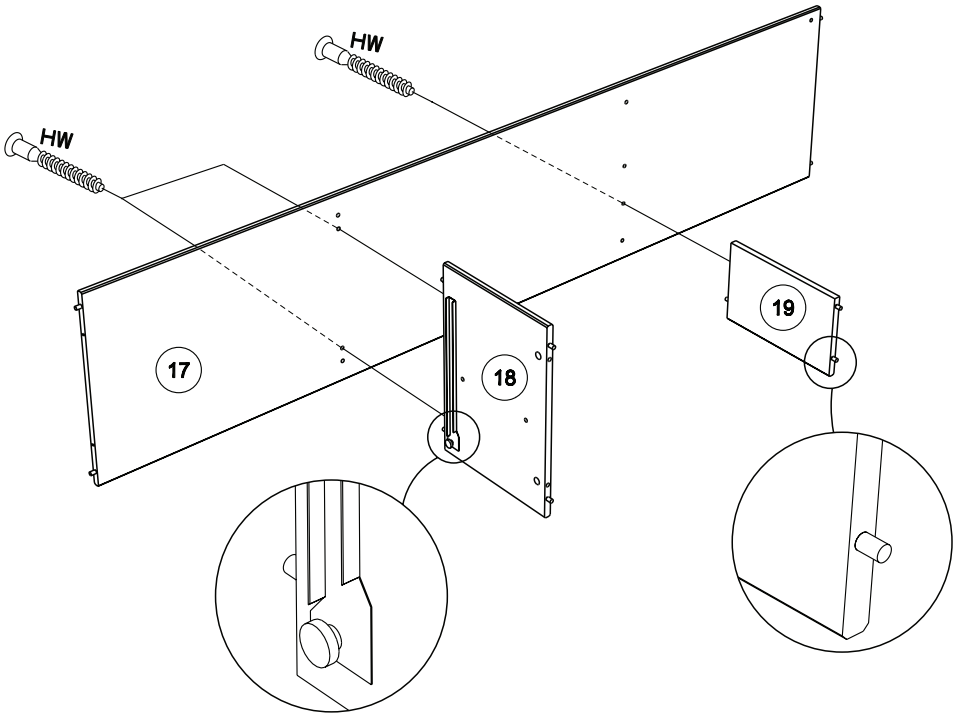
AHZ x1



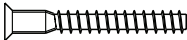
32



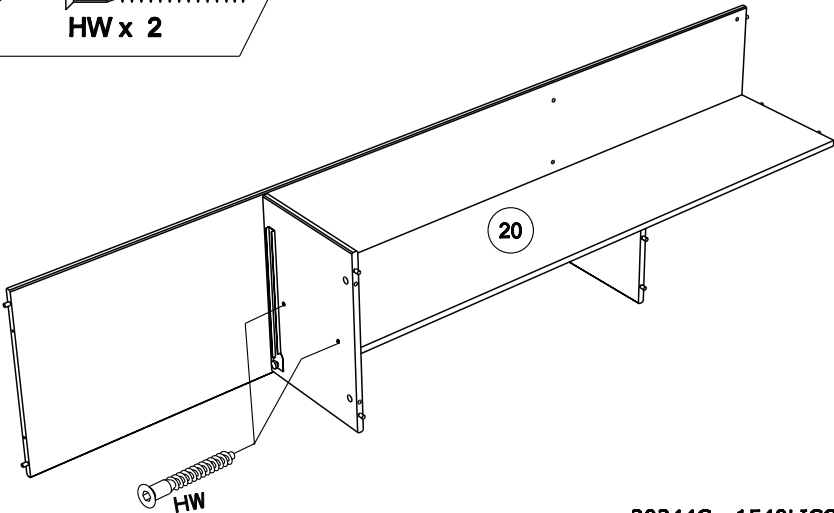
HW x 3



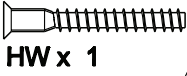
33



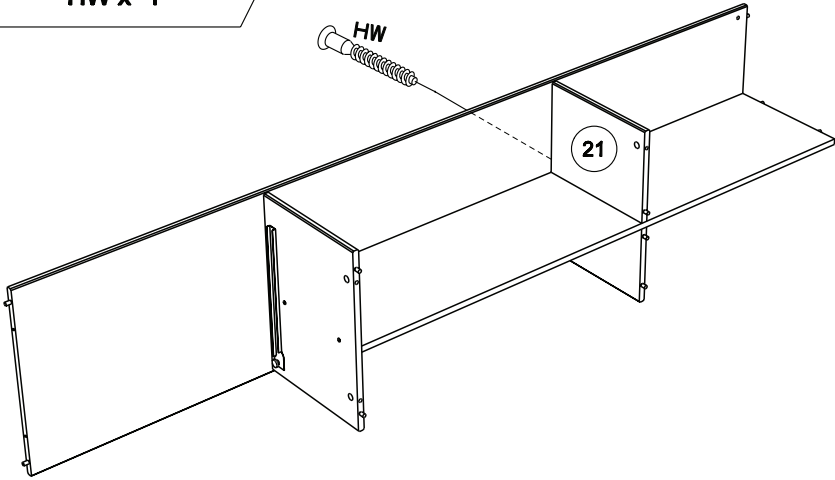
HW x 2



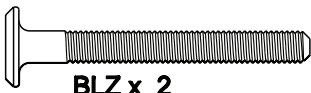
34



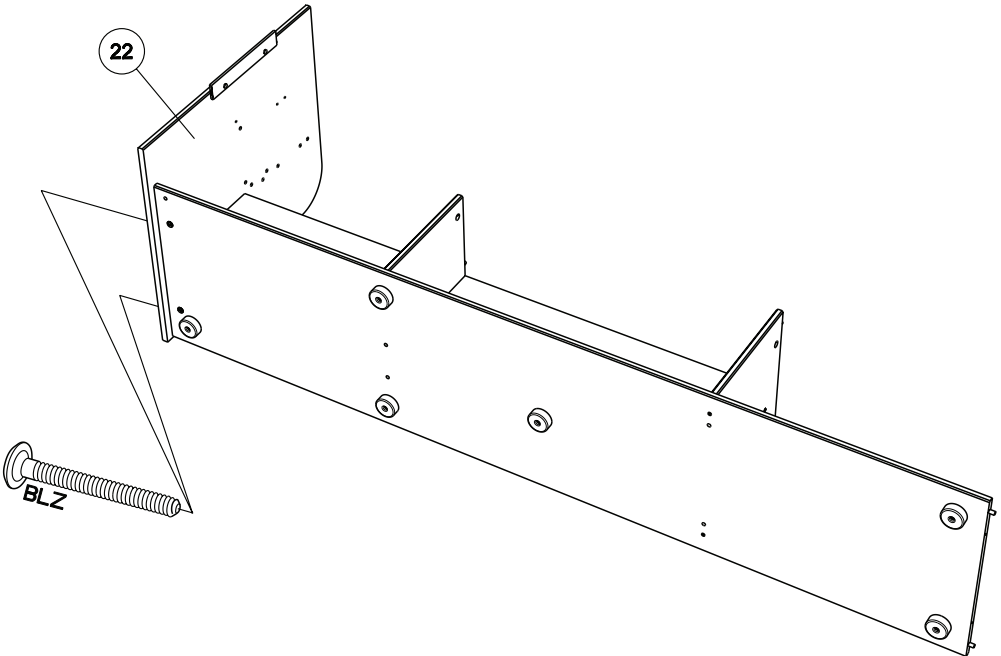
HW x 1



35



BLZ x 2



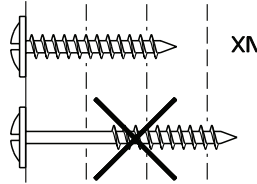
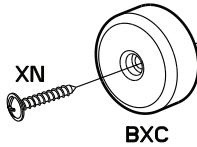
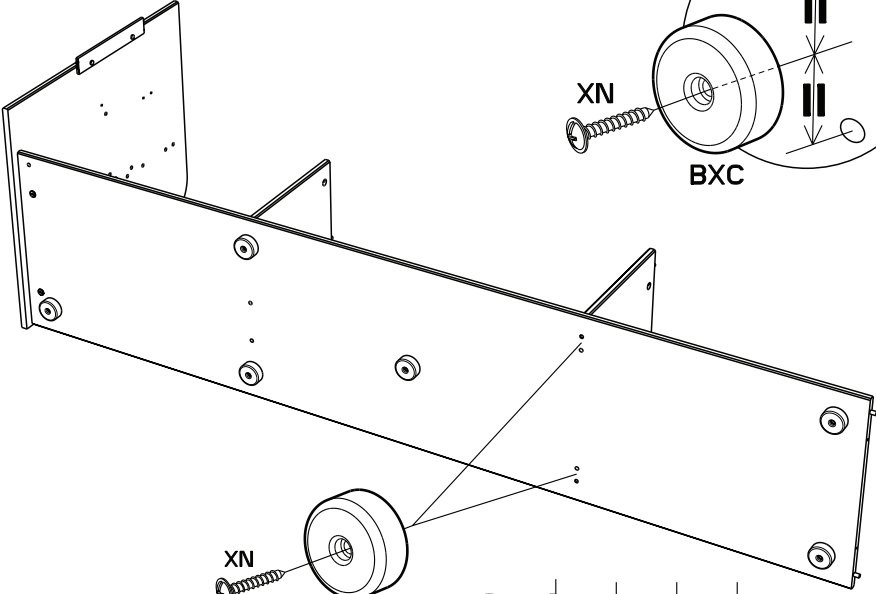
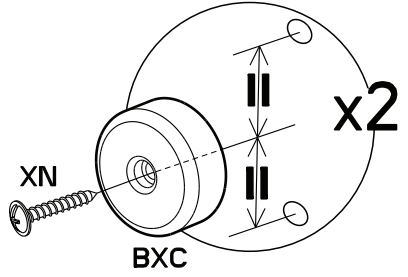
36



BXC x 2

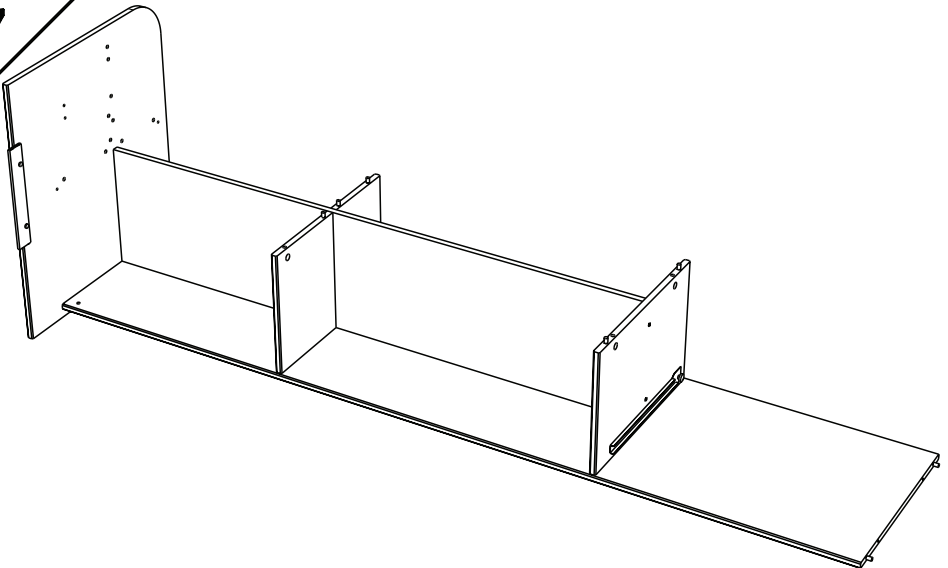


XN x 2



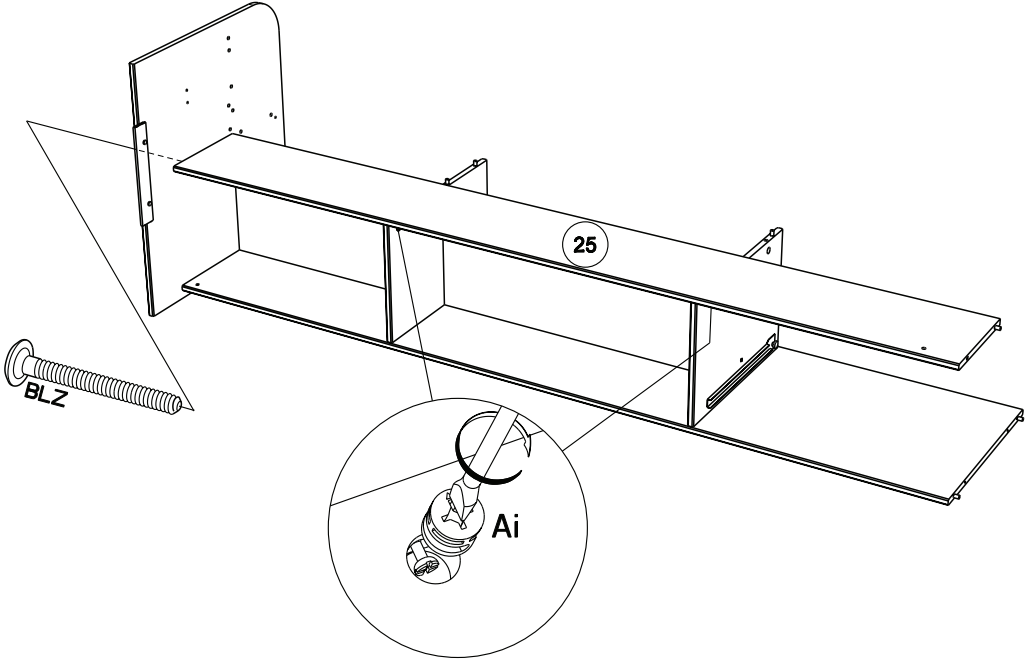
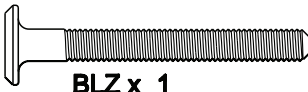
WE

37

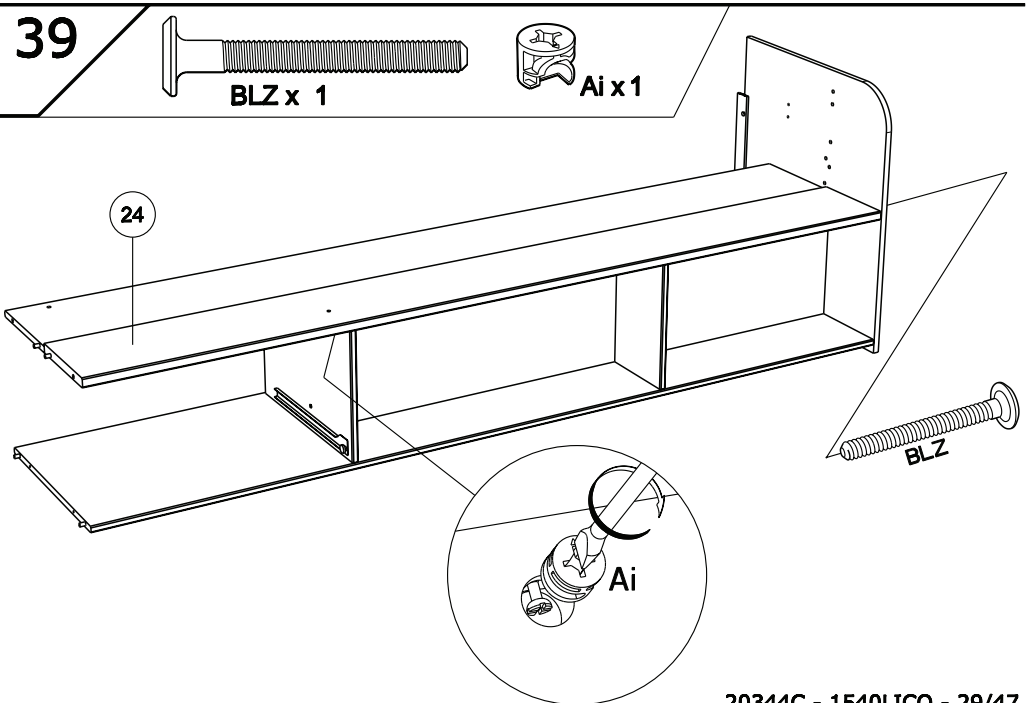
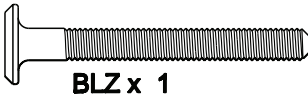




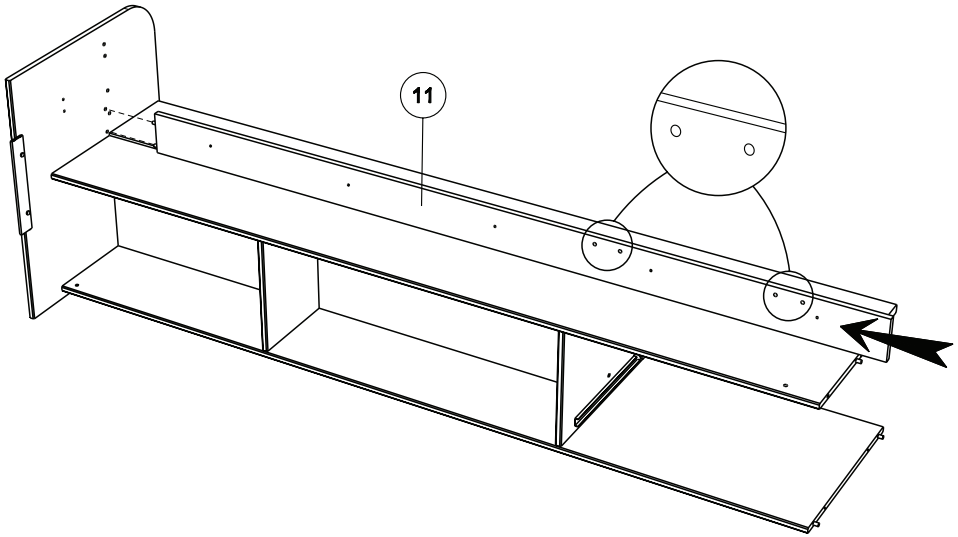
38



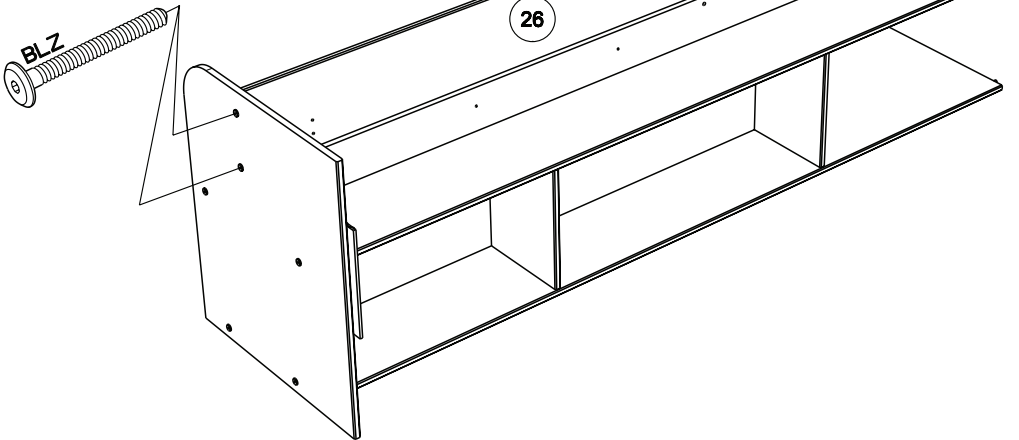
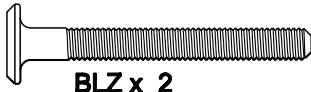
39



40



41



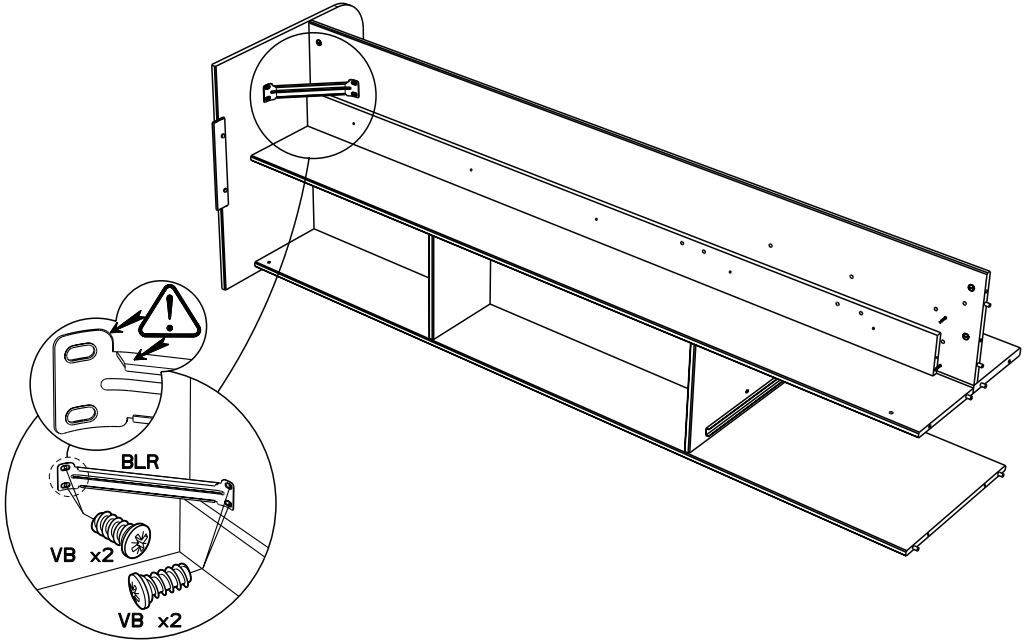
42



BLR x 1



VB x 4



43



AFG x1



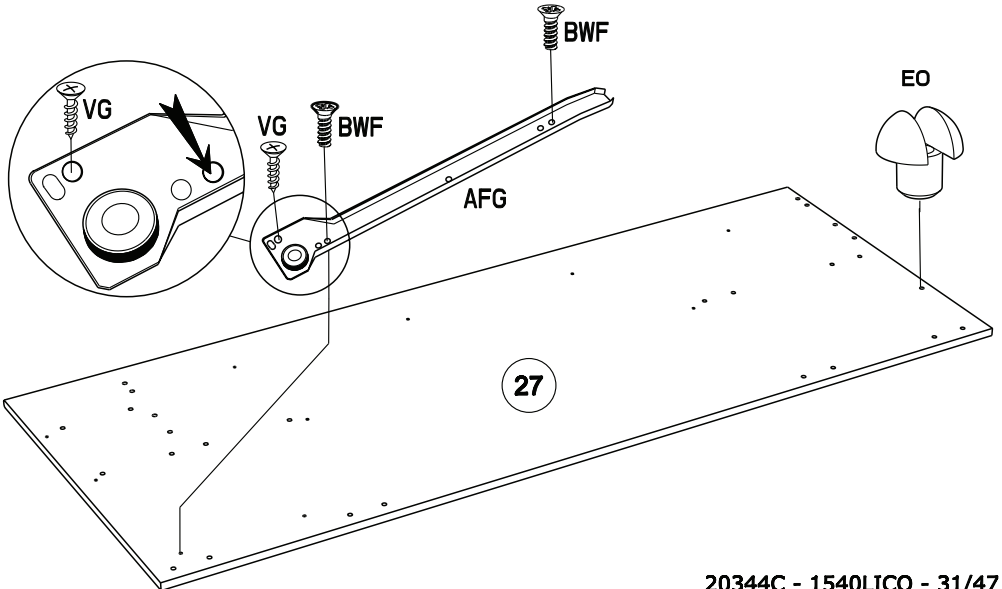
BWF x 2



VG x1



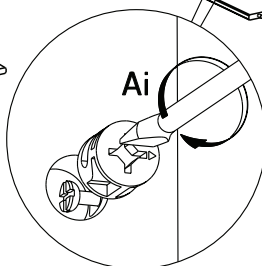
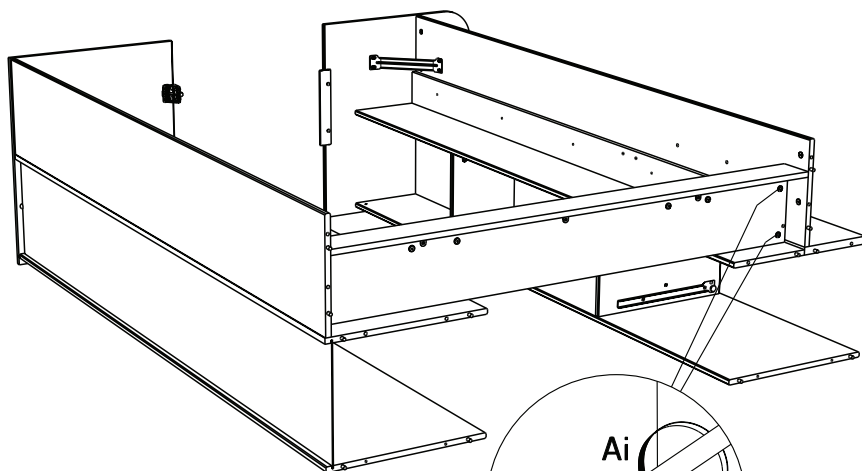
EO x1



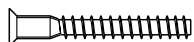
44



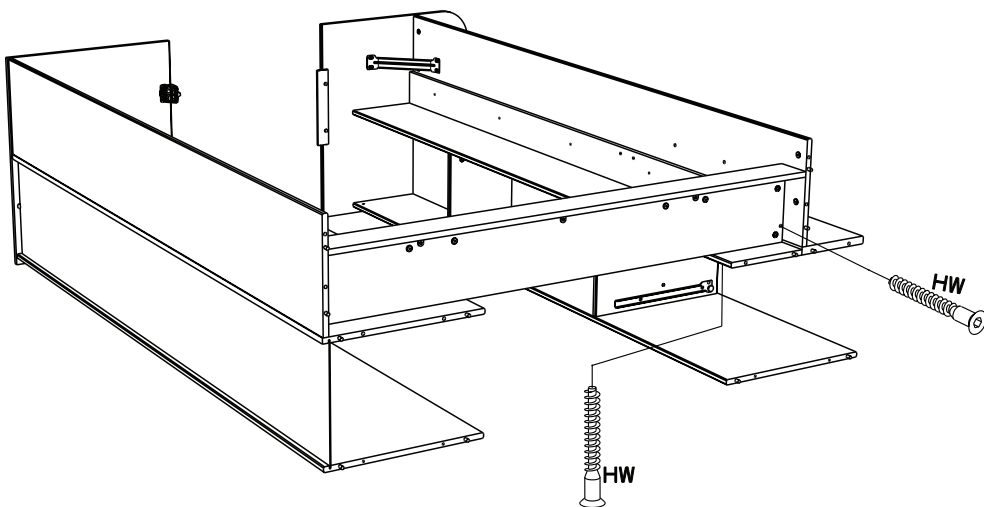
Ai x 2



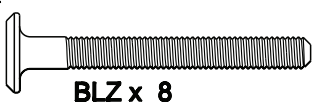
45



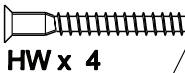
HW x 2



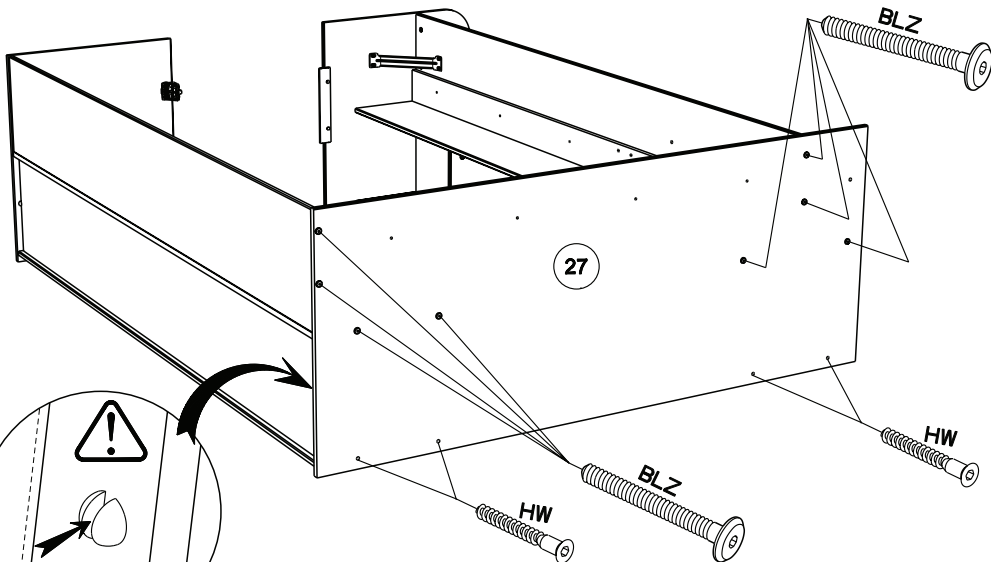
46



BLZ x 8



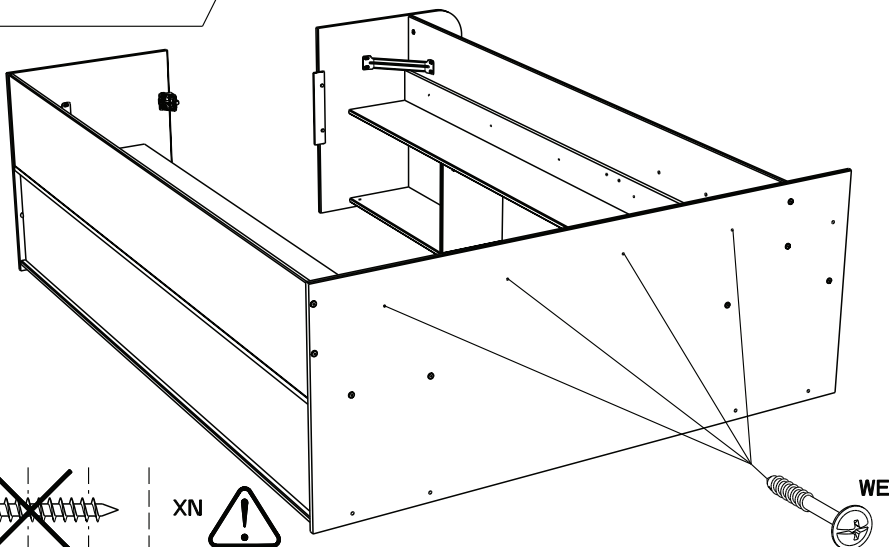
HW x 4



47



WE x 4



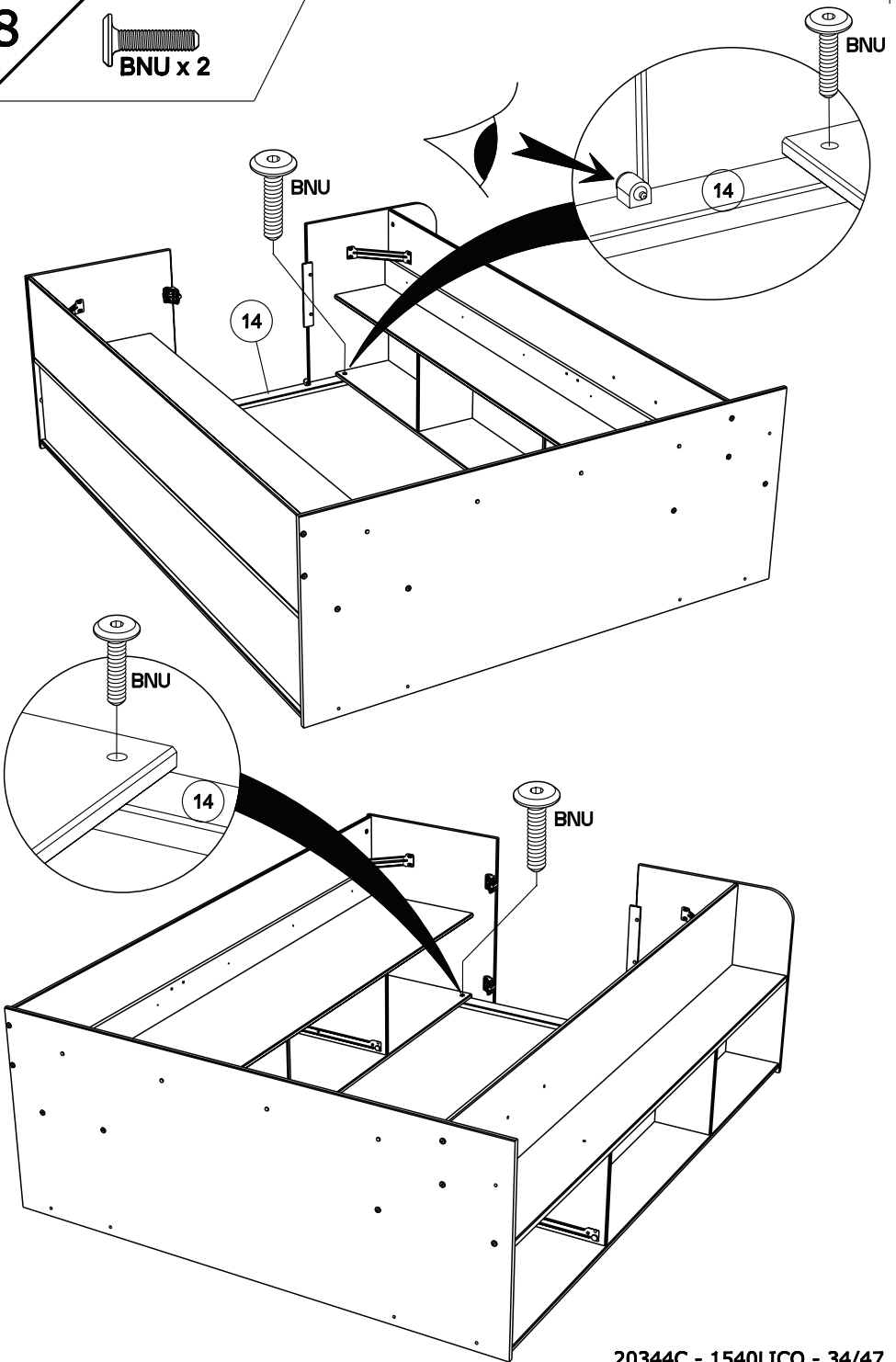
XN



WE

48

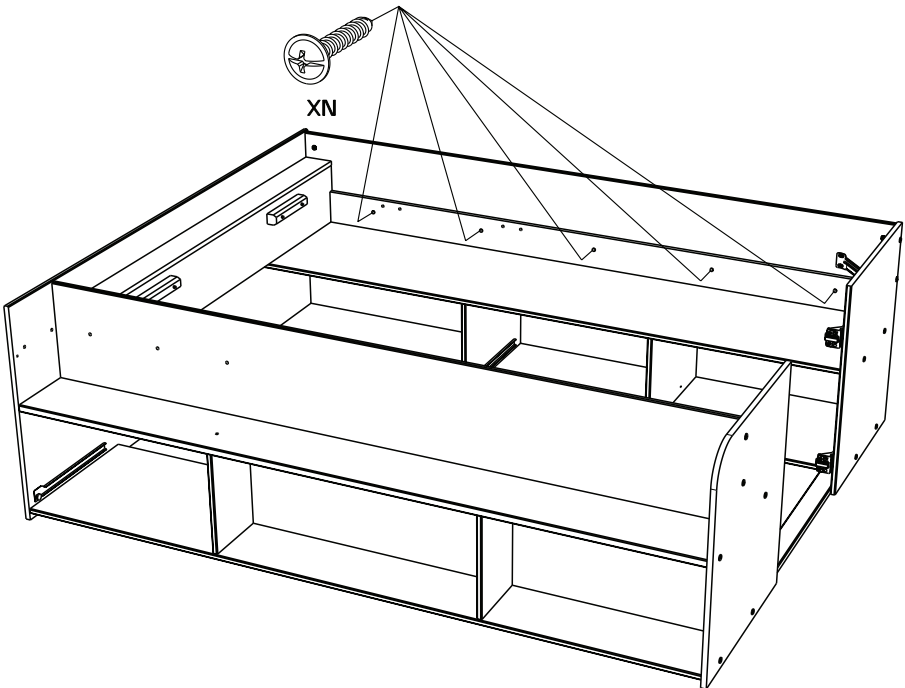
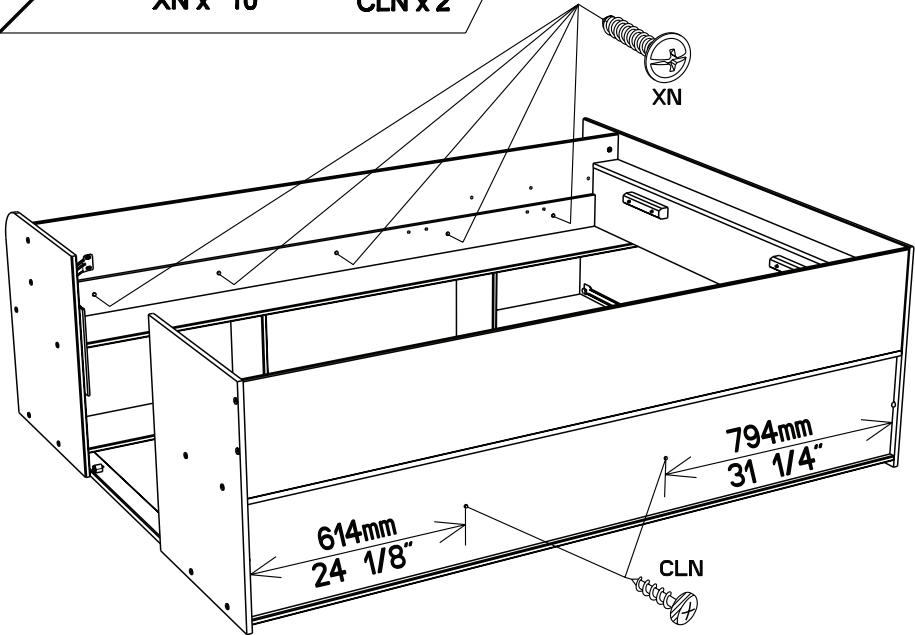
BNU x 2



49

XN x 10

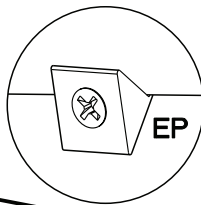
CLN x 2



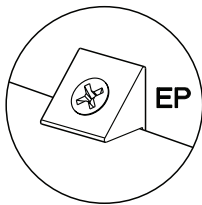
50



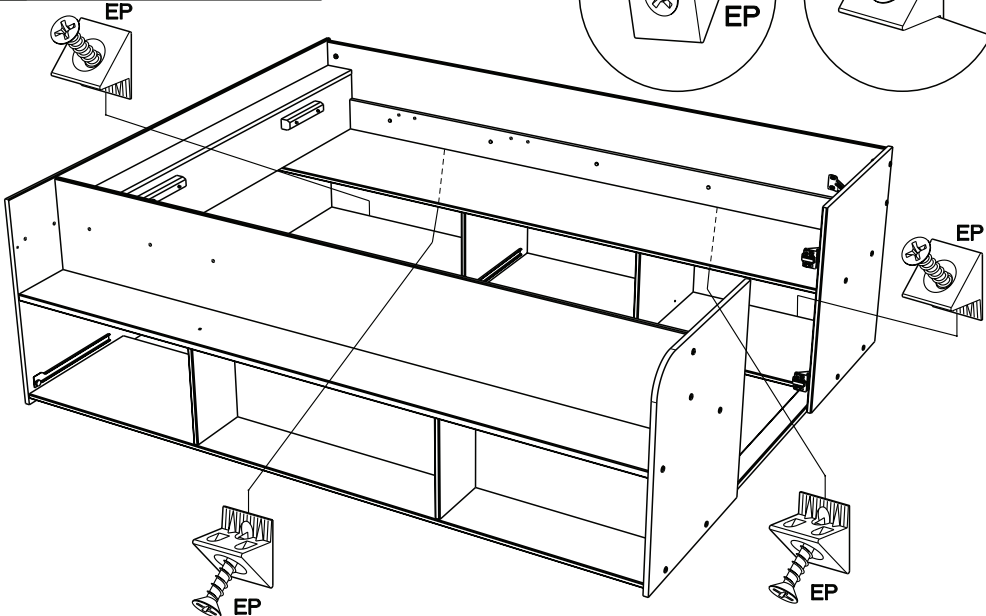
EP x4



EP



EP



51



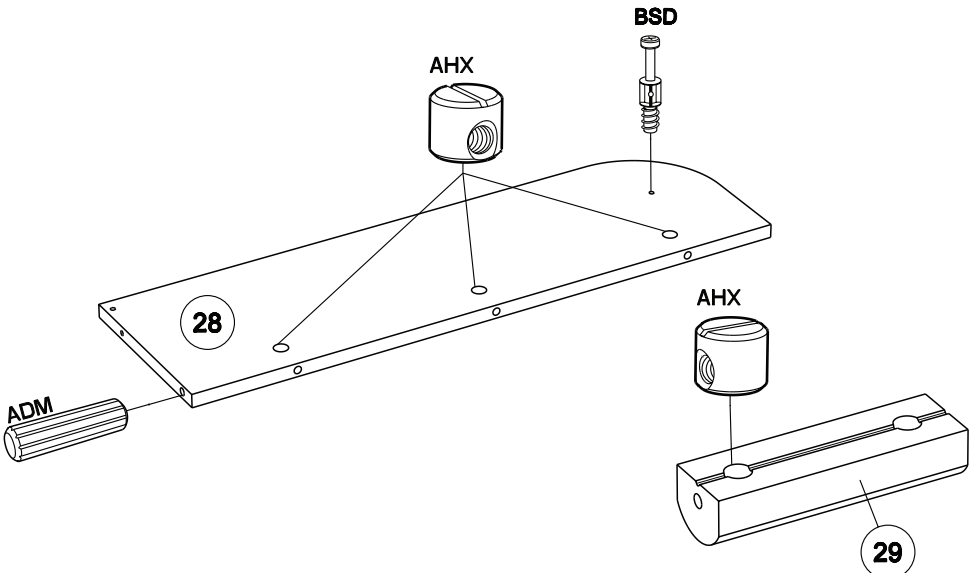
ADM x1



AHX x4



BSD x 1



28

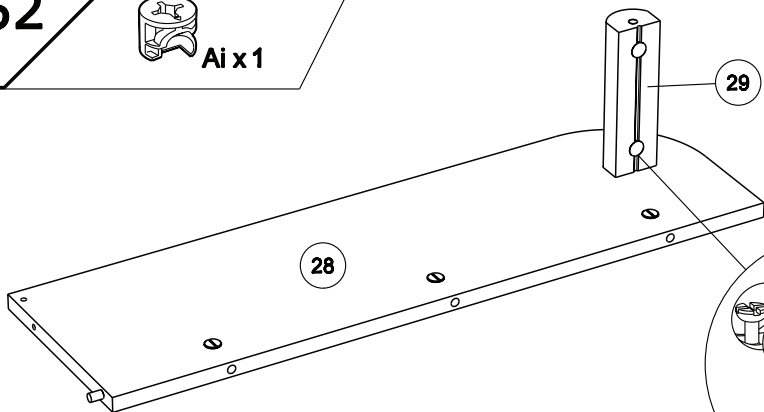
29



52



Ai x 1

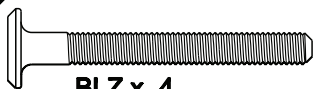


29

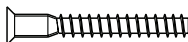
28

Ai

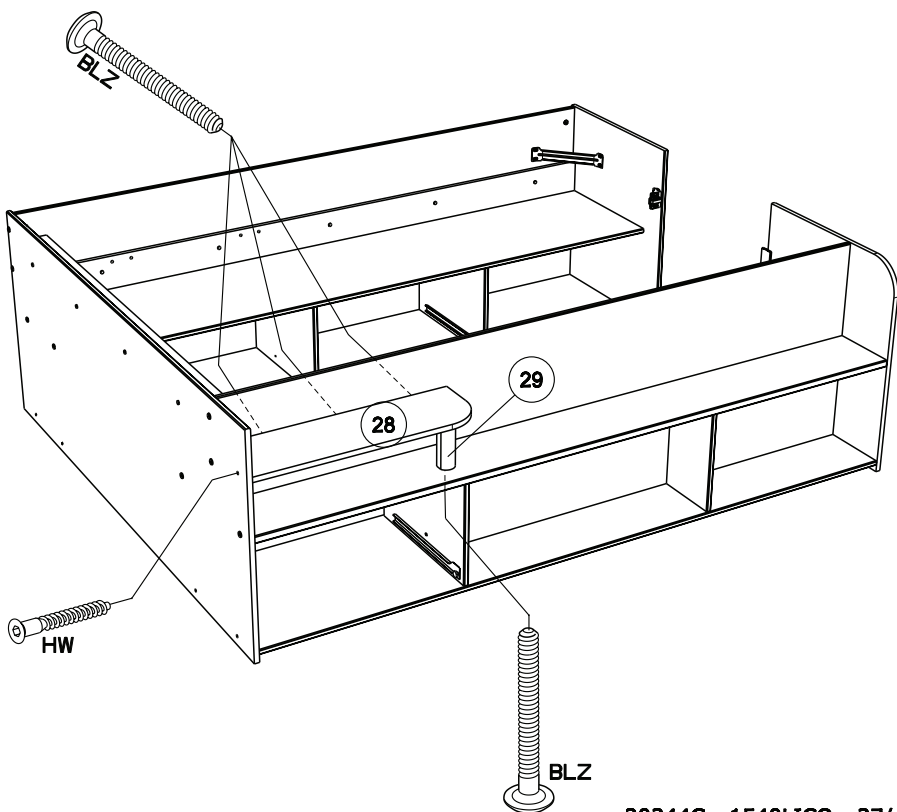
53



BLZ x 4



HW x 1



BLZ

28

29

HW

BLZ

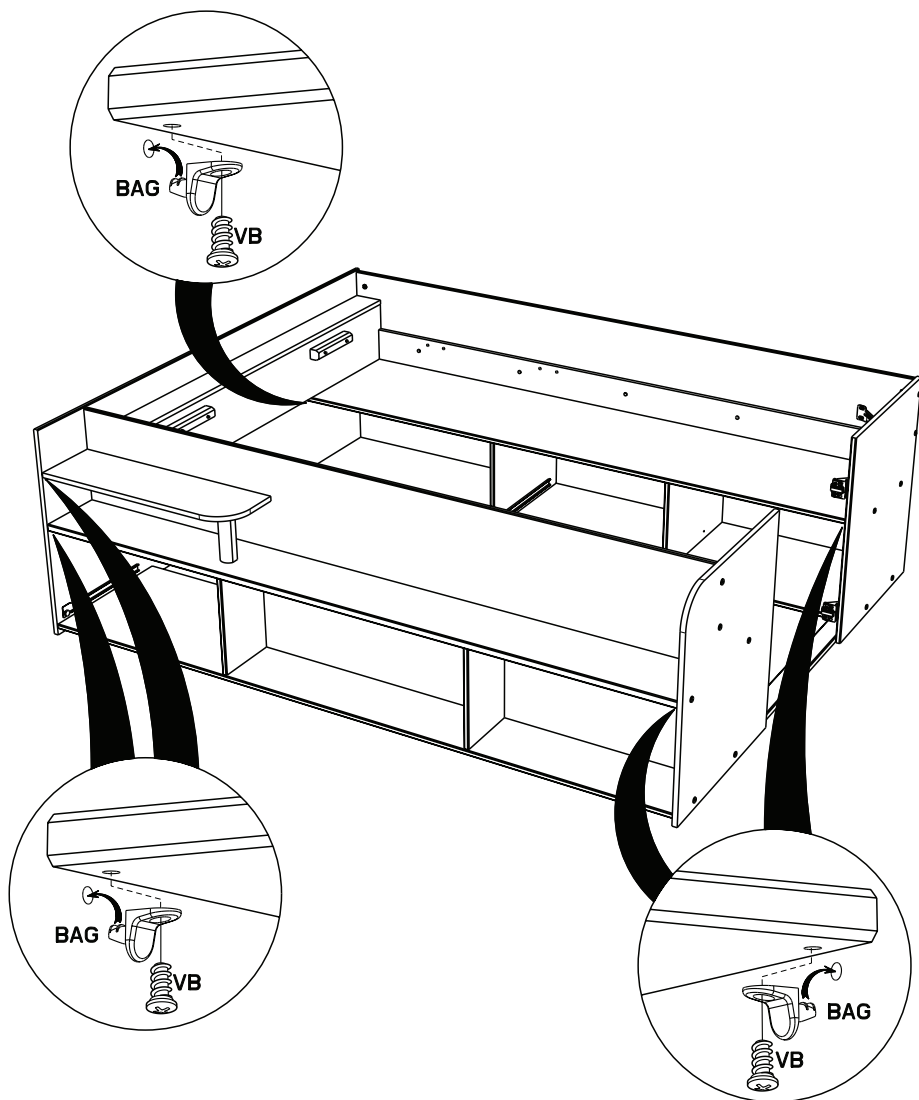
54



BAG x 5



VB x 5



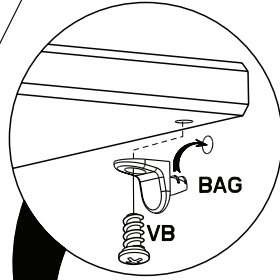
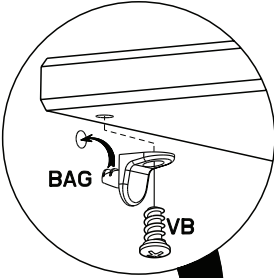
55



BAG x 2



VB x 2

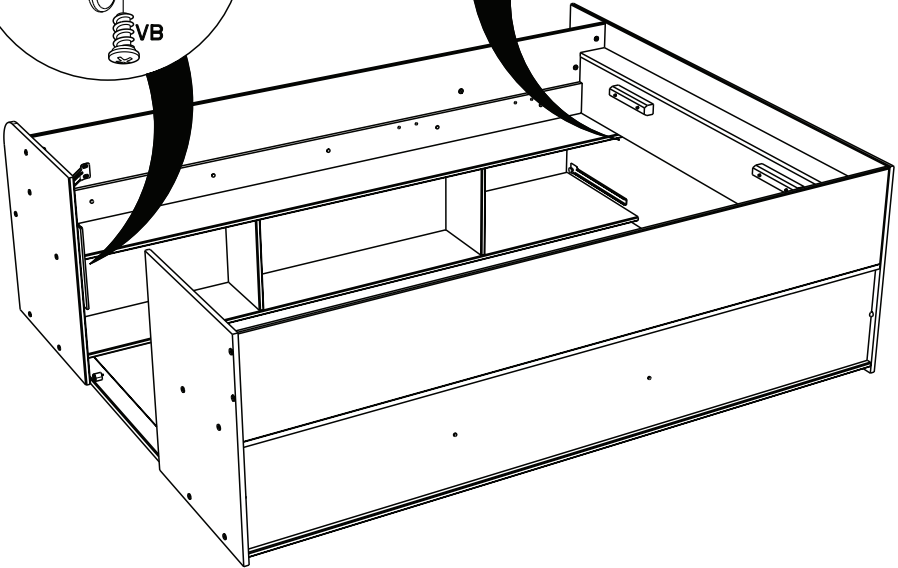


BAG

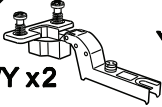
VB

BAG

VB



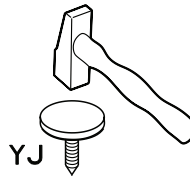
56



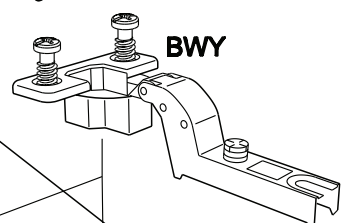
BWY x 2



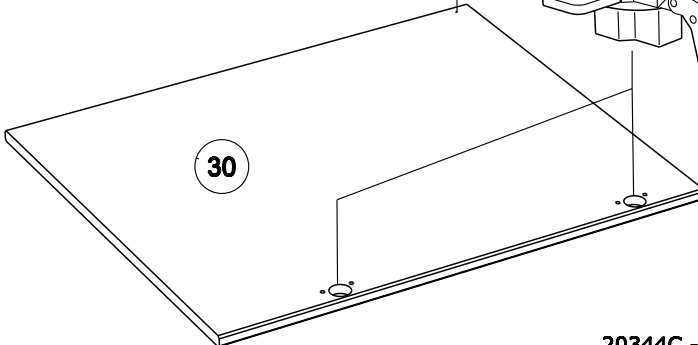
YJ x 1



YJ

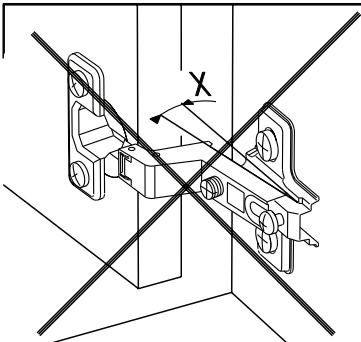
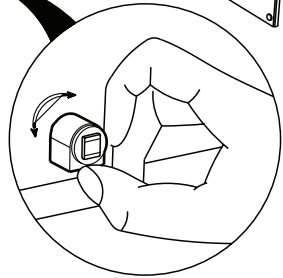
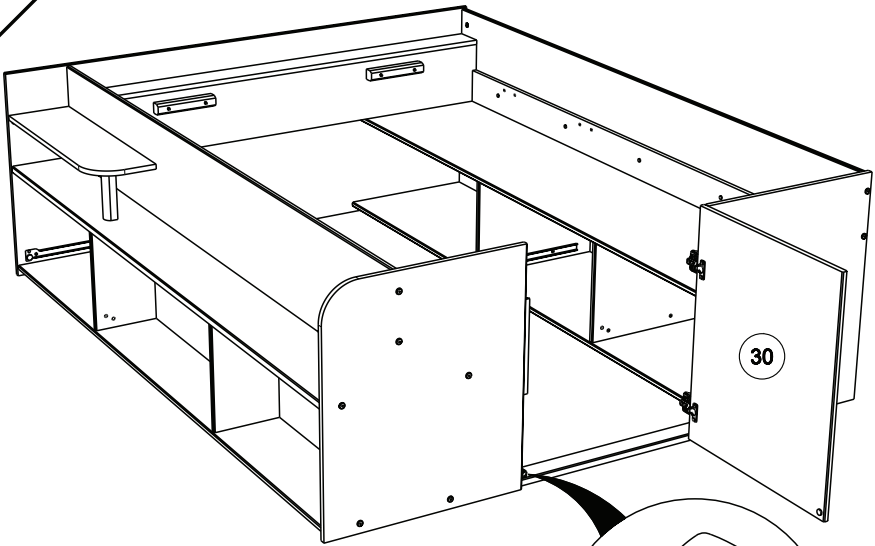


BWY



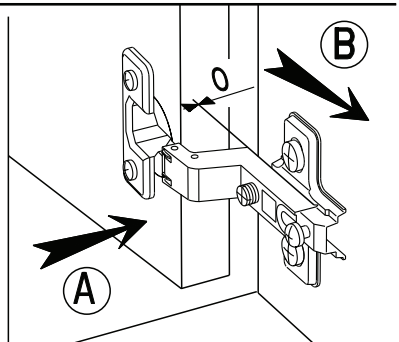
30

57



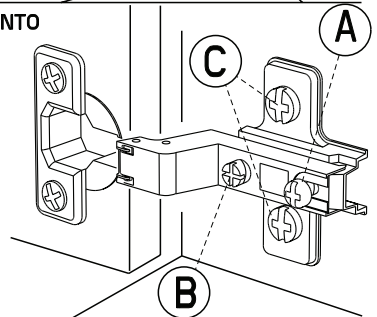
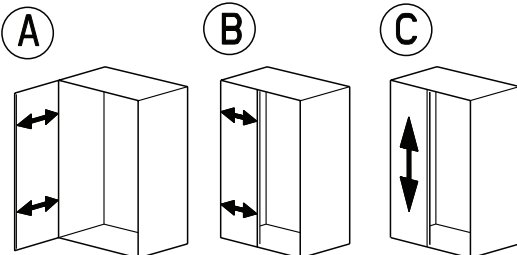
**MONTAGE**

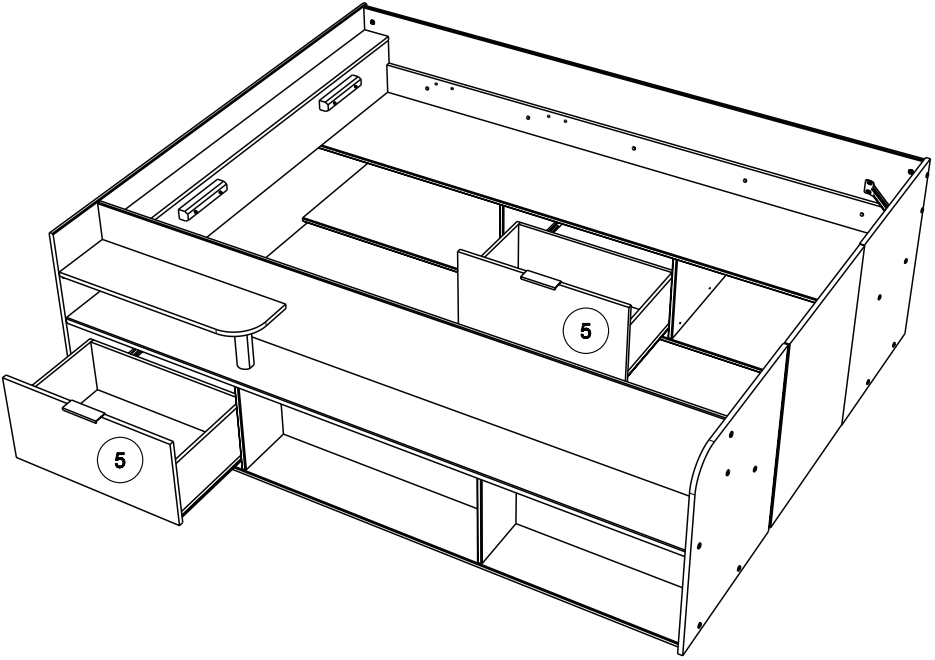
- GB LEAFLET
- D AUFBAUANLEITUNG
- E MONTAJE
- P MONTAGEM
- I MONTAGGIO
- NL MONTAGE



**REGLAGE**

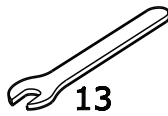
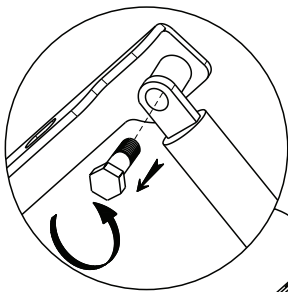
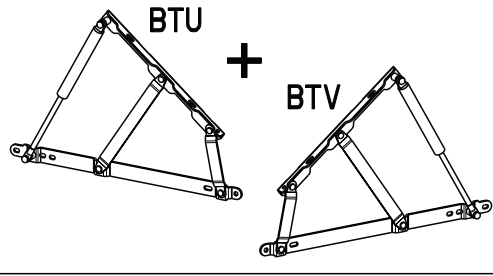
- GB ADJUSTING
- D ANPASSUNG
- E AJUSTER
- P REGULACAO
- I AGGIUSTAMENTO
- NL AFSTELLING



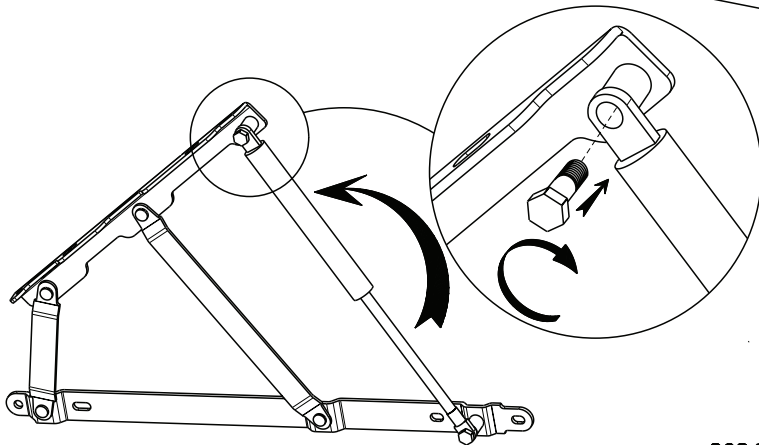
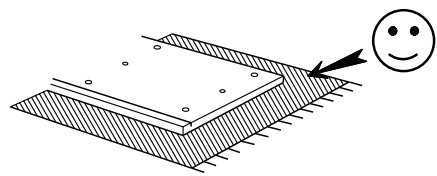
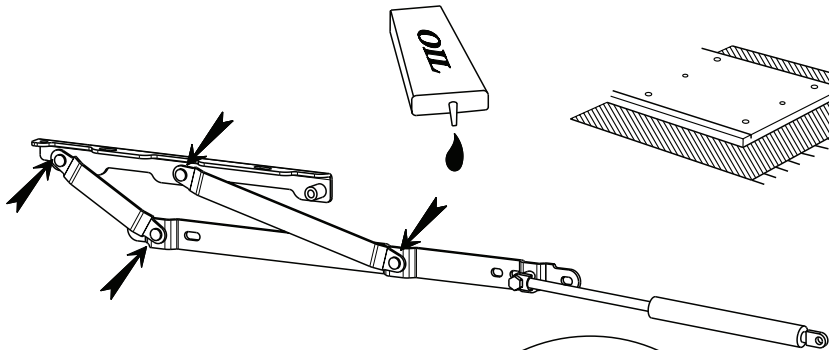
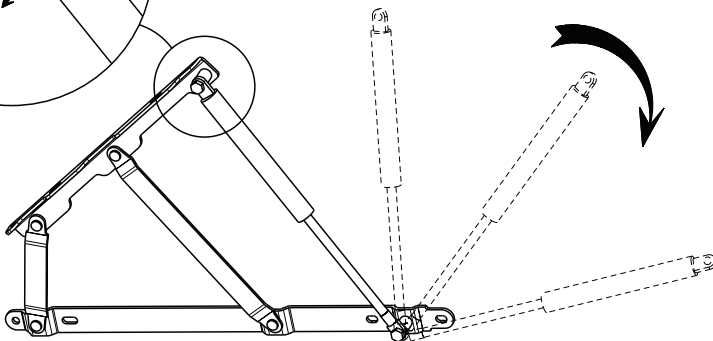


59

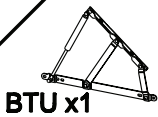
152650MM



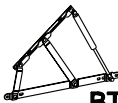
13



60



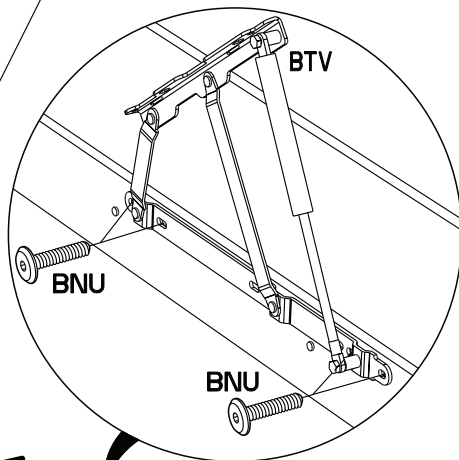
BTU x1



BTV x1



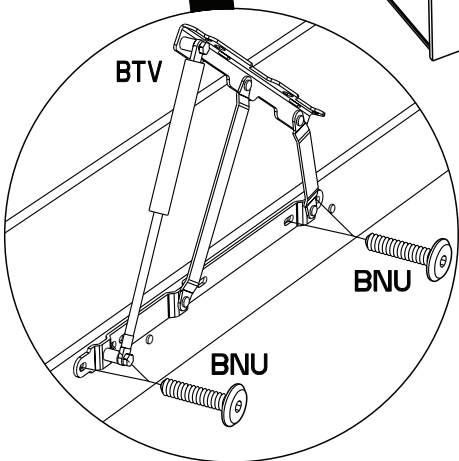
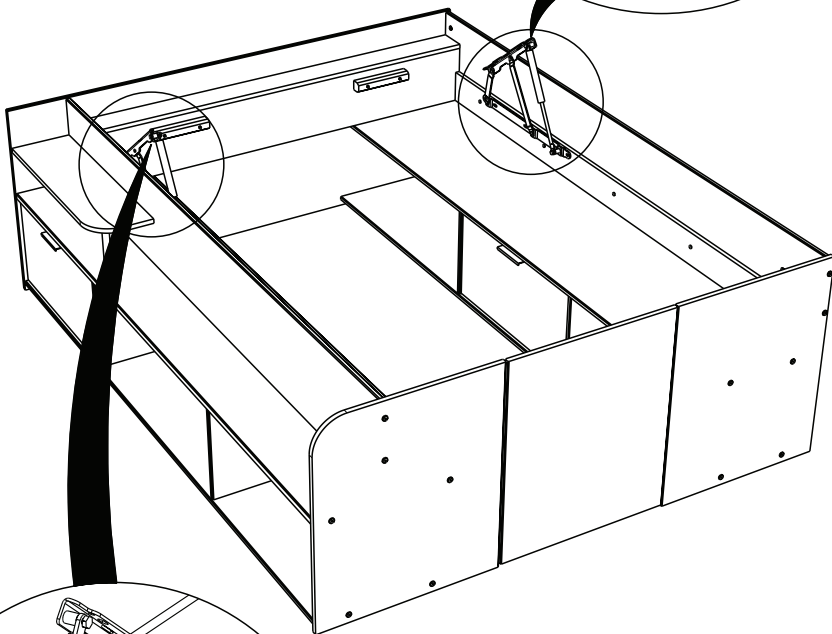
BNU x 8



BTV

BNU

BNU



BTV

BNU

BNU

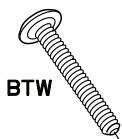
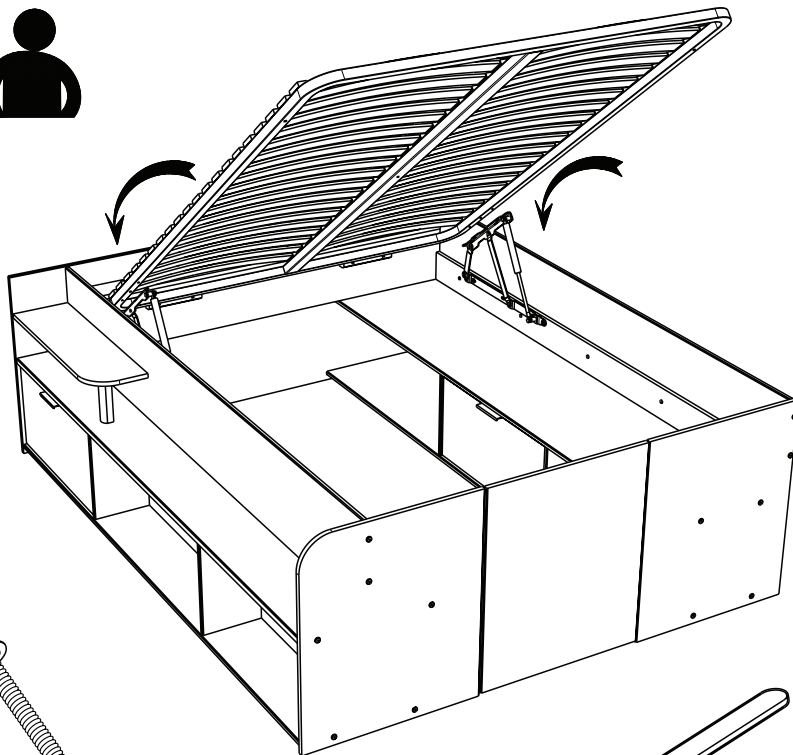
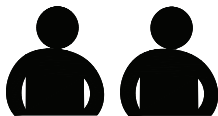
61



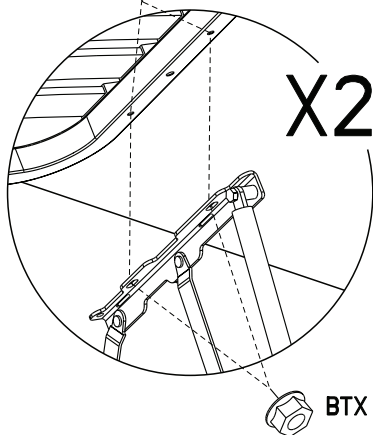
BTW x4



BTX x4

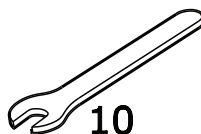


BTW

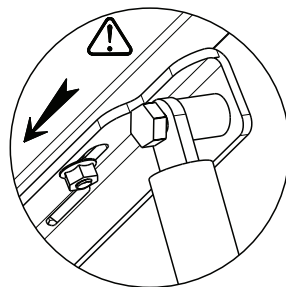


X2

BTX



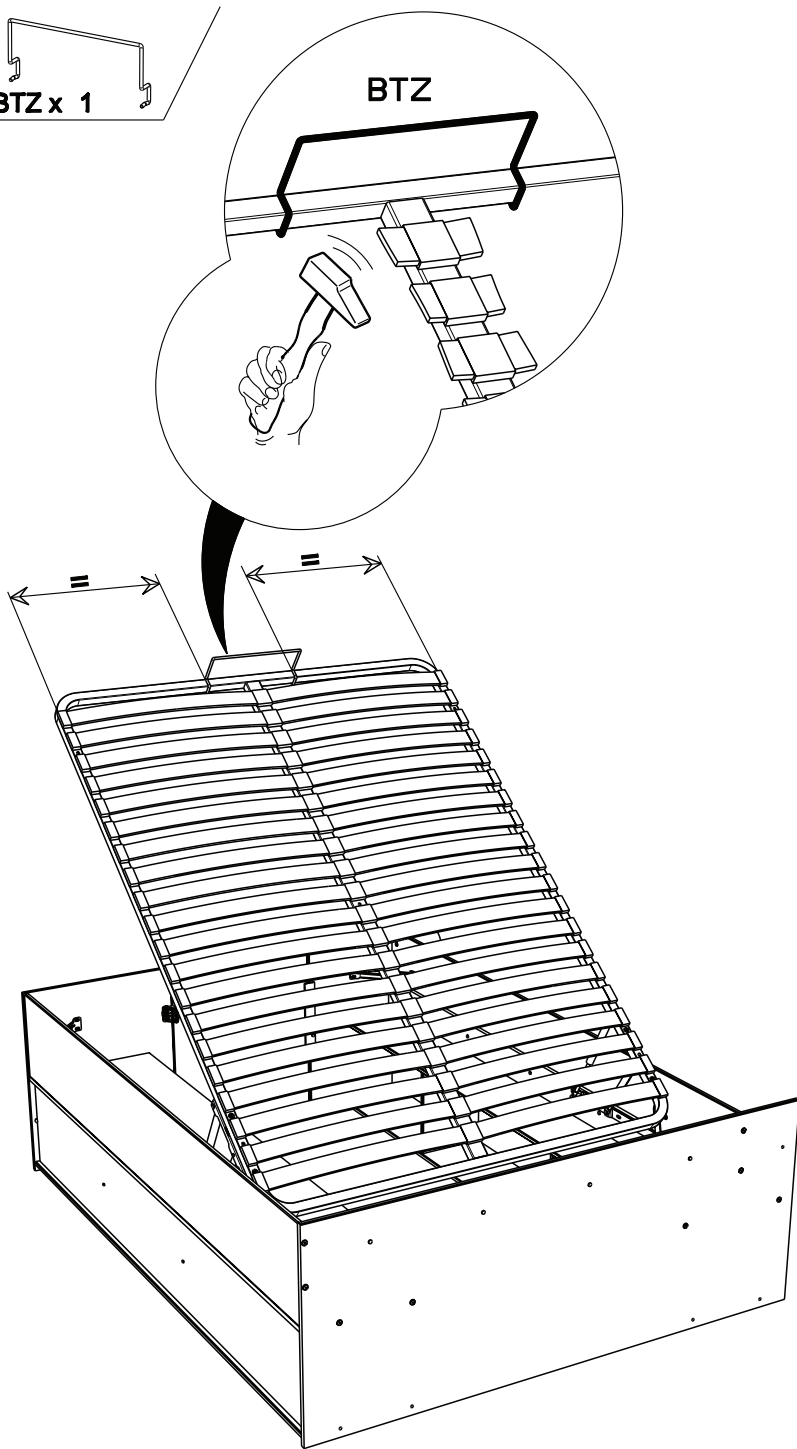
10





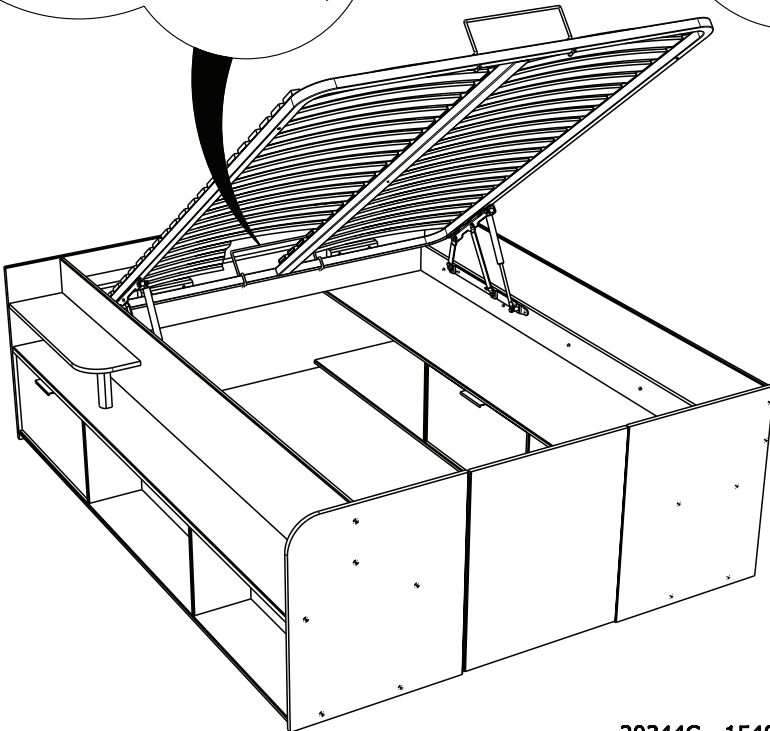
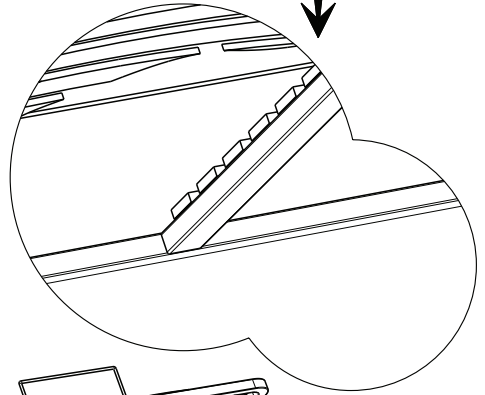
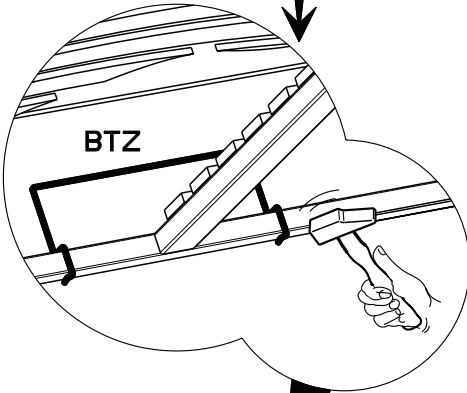
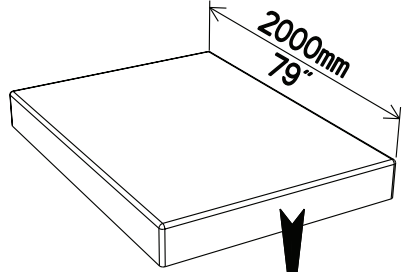
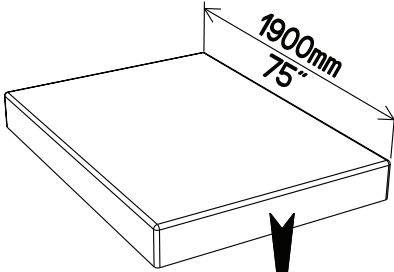
62

BTZ x 1



63

BTZ x 1



64

MINI 11Kg / 24.25lb  
MAXI 25Kg / 55.12lb

