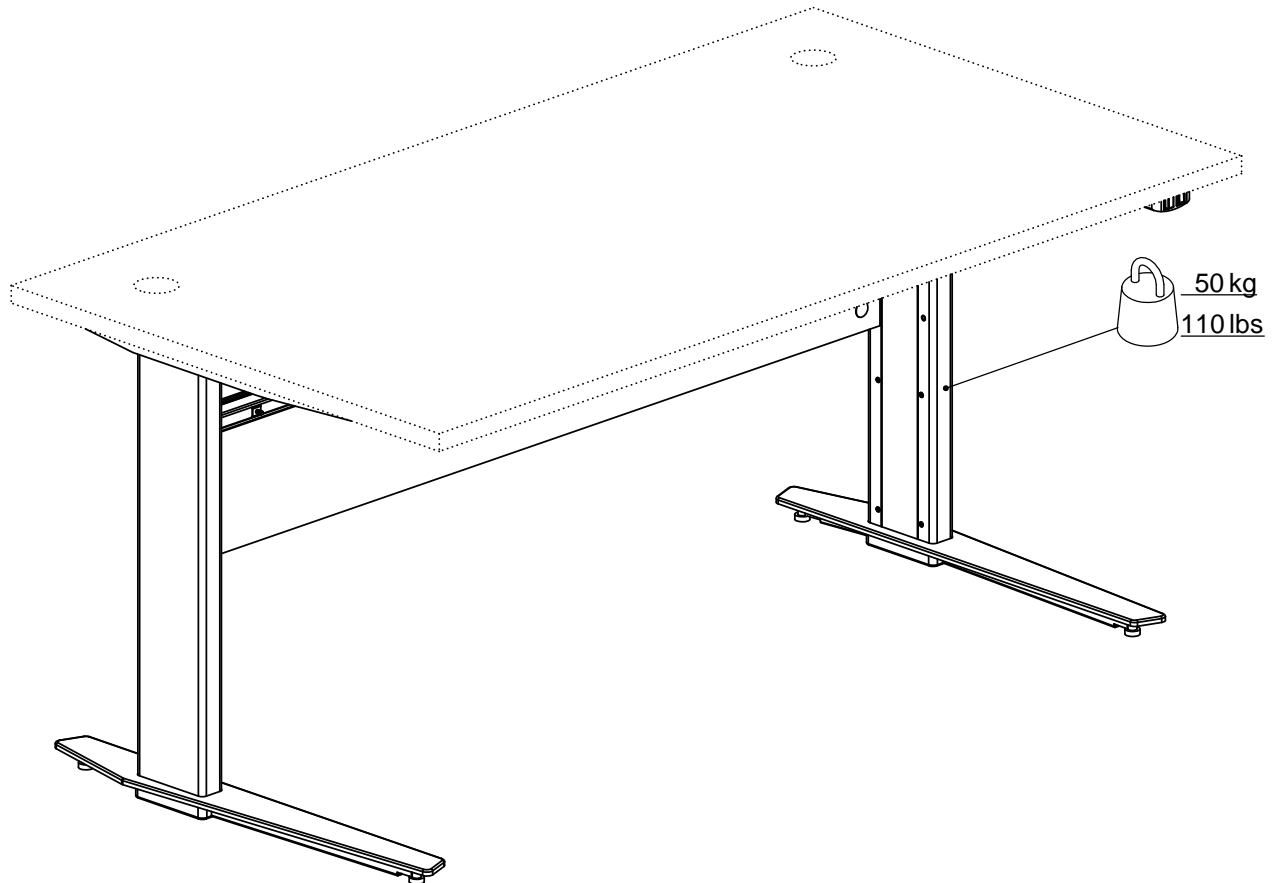
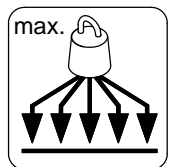


# tvilum



**80448** H



[www.tvilum.com](http://www.tvilum.com)





bg	.....	4
bs	.....	8
cs	.....	12
da	Original language .....	16
de	.....	20
el	.....	24
en	.....	28
es	.....	32
fi	.....	36
fr	.....	40
hr	.....	44
hu	.....	48
it	.....	52
ja	.....	56
nl	.....	60
no	.....	64
pl	.....	68
pt	.....	72
ro	.....	76
ru	.....	80
sk	.....	84
sl	.....	88
sr	.....	92
sv	.....	96
tr	.....	100
uk	.....	104
zh	.....	108
et	.....	111
lt	.....	115
lv	.....	119

**СЪДЪРЖАНИЕ**

1	Идентифициране на продукта .....	4
2	Обща информация .....	4
3	Употреба .....	5
4	Свързване на масата .....	5
5	Предупреждения .....	5
6	Технически спецификации .....	6
7	Функциониране на масата .....	6
8	Полезен съвет .....	6
9	Поддръжка/почистване .....	6
10	Изхвърляне на масата .....	7
11	Заявление за съгласие .....	7
12	Инструкции за сглобяване .....	111

**1 ИДЕНТИФИЦИРАНЕ НА ПРОДУКТА**

Производител:  
 Tvilum  
 Egon Kristiansens Allé 2  
 8882 Fårvang  
 Дания  
 Тел.: 0045 8757 3600  
 Факс: 0045 8687 1005

**ИДЕНТИФИКАЦИЯ НА ПРОДУКТА:**

Серия: Prima  
 Модел номер: 80448

**2 ОБЩА ИНФОРМАЦИЯ**

- Преди да започнете да сглобявате масата, инструкциите за монтаж трябва да бъдат прочетени и разбрани. Инструкциите за монтаж ви дават важна информация относно безопасността, използването, инсталирането и поддръжката на масата. По този начин вие предпазвате себе си и вашите деца, а така също предотвратявате повреждането на масата.
- Съхранявайте добре инструкциите за монтаж, за да ги използвате по-късно, ако се наложи.
- Монтирането на масата трябва да се извърши на равен под. При необходимост вие можете да изравните масата, като използвате фиксиращите винтове върху краката на масата.

### 3 УПОТРЕБА

- Предназначението на този продукт е електрическо офис бюро, с регулируема височина, което да се използва при нормална стайна температура.
- Електрическата фундаментна рама с регулируема височина трябва да се сглобява само с един от следните плотове за маса – номера на модели 80402 или 80474.
- Височината на масата може непрекъснато да се променя, така че тя да бъде нагласяна в най-ергономично правилната работна позиция.
- Максималния, равномерно разпределен товар върху плота на масата е 50 кг. (110 lbs), включително всичко, поставено върху масата.

### 4 СВЪРЗВАНЕ НА МАСАТА

- Електрическата маса с регулируема височина трябва да се свърже към 110-240 VAC / 50/60 HZ.

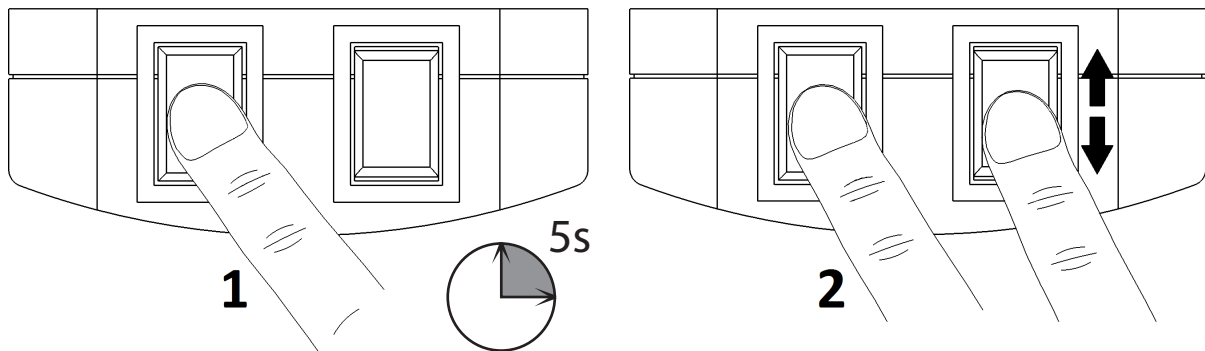
### 5 ПРЕДУПРЕЖДЕНИЯ

- ▲ Опаковката трябва да се държи на недостъпно за деца място, защото съществува опасност от задушаване.
- ▲ Съществува опасност от притискане, ако например масата е поставена твърде близко до первази на прозорец, чекмеджета или други мебели. Оставете минимално разстояние от 3 см (1,2") между ръба на масата и друга мебел и 40 см (15,75") между долната страна на масата и другата мебел.
- ▲ Регулирането на височината трябва да се извършва само от възрастен, тъй като при нагласяне на масата съществува риск от захващане в механизма, което може да причини задушаване или наранявания.
- ▲ Не променяйте или не преправяйте масата. При никакви обстоятелства не пипайте електрическата система.
- ▲ Масата не трябва да се използва за повдигане на хора или нещо подобно.
- ▲ Масата трябва да се използва само по предназначение – обикновено за частен офис, с равно разпределен товар върху нейния плот от максимум 50 кг. (110 lbs).
- ▲ Масата трябва да се използва само при обикновена стайна температура, тя не е подходяща за бани или други влажни помещения.
- ▲ Ако масата е оставена без наблюдение на място, където има деца, изключете щепсела от контакта.
- ▲ Ако трябва да местите масата след нейното сглобяване и инсталиране, изключете щепсела и след това демонтирайте нейния плот. НЕ вдигайте масата, като я хващате за плота.

## 6 ТЕХНИЧЕСКИ СПЕЦИФИКАЦИИ

Тегло на фундаментната рама:	20 кг (44 lbs)
Широчина:	157,5 см (62") (максимум без плота на масата)
Дълбочина:	70 см (27,6") (без плота на масата)
Регулиране на височината:	68 – 120 см (26,7 – 47.2")
Скорост:	~25 мм/сек (без напрежение)
Работа:	Електрически предпазен панел с функция за автоматично заключване
Максимален равномерно разпределен товар:	50 кг (110 lbs)
Електрически ключ:	110-240 VAC / 50/60 HZ
Консумация:	80 W
Консумация в режим на готовност:	<0,15 W
Работна температура:	10°C до 40°C (50°F до 104°F)
Работна влажност на въздуха:	<80% относителна влажност на въздуха
Температура на съхранение:	0°C до 40°C (32°F до 104°F)
Влажност на въздуха при съхранение:	<90% относителна влажност на въздуха

## 7 ФУНКЦИОНИРАНЕ НА МАСАТА



## 8 ПОЛЕЗЕН СЪВЕТ

- Когато работите изправени, вие облекчавате напрежението на гърба си и се навеждате назад и можете да движите цялото си тяло. Вашата свобода на движение ще се увеличи и ще можете да сменяте вашите работни пози.
- Използвайте функцията за регулиране на височината няколко пъти дневно, дори и само за малки настройки, когато преминавате от работа на екрана към четене или писане.
- Ако не използвате масата, можете да я изключите от контакта с оглед на вашата безопасност или за да спестите пари.

## 9 ПОДДРЪЖКА /ПОЧИСТВАНЕ

- Почиствайте масата с влажен парцал, като използвате обикновен почистващ препарат. Не мокрете електрическите части. Системата за регулиране на височината не се нуждае от поддръжка.

## 10 ИЗХВЪРЛЯНЕ НА МАСАТА



Тази маса е маркирана с този символ, което означава, че съобразно директивата за освобождаване от отпадъци от електрическо и електронно оборудване (WEEE) (2002/96/EC) и съществуващото национално законодателство, тя не може да се изхвърля заедно с други битови отпадъци.

- Масата и опаковката са направени от рециклиращи се материали. Изхвърлянето и на двете трябва да се извърши в съответствие с местните изисквания за изхвърляне на отпадъци.

## 11 ЗАЯВЛЕНИЕ ЗА СЪГЛАСИЕ

### ЗАЯВЛЕНИЕ ЗА СЪГЛАСИЕ НА ЕВРОПЕЙСКИЯ СЪЮЗ

Производител:  
Tvilum  
Egon Kristiansens Allé 2  
8882 Fårvang  
Дания  
Тел.: 0045 8757 3600

### ДЕКЛАРИРАМ, ЧЕ ПРОДУКТЪТ

Серия:	Prima
Модел номер:	80448
С плот модел номер:	80402 и 80474
Тип:	Офис бюро
Година на производство:	2009

### Е В СЪОТВЕТСТВИЕ С:

Директива 2006/42/ЕО на Европейския парламент и на Съвета от 17 май 2006 относно машините и съоръженията и на промените на Директива 95/16/ЕО.

Длъжност: Инженер тествал продукта  
Име: Claus Tapaninen Jensen  
Компания Tvilum

2012.10.08  
Дата

Подпис

**SADRŽAJ**

1	Predstavljanje proizvoda .....	8
2	Opće informacije .....	8
3	Upotreba .....	8
4	Priključivanje stola .....	9
5	Upozorenja .....	9
6	Tehnički podaci .....	9
7	Rukovanje stolom .....	10
8	Praktični savjeti .....	10
9	Održavanje/čišćenje .....	10
10	Odlaganje stola .....	10
11	Izjava o usklađenosti .....	10
12	Uputstva za sklapanje .....	111

**1 PREDSTAVLJANJE PROIZVODA**

Proizvođač:

Tvilum

Egon Kristiansens Allé 2

8882 Fårvang

Danska

Tel.: 0045 8757 3600

Faks: 0045 8687 1005

**IDENTIFIKACIJA PROIZVODA:**

Serijski broj: Prima

Br. modela: 80448

**2 OPĆE INFORMACIJE**

- Prije početka sklapanja stola morate pročitati i razumjeti uputstva za sklapanje. Uputstva za sklapanje pružaju važne informacije u vezi sa bezbjednošću, upotrebom, instalacijom i održavanjem stola. Na taj način ćete zaštititi sebe i svoju djecu te izbjeći oštećenja stola.
- Sačuvajte uputstva za sklapanje za kasniju upotrebu (ako bude potrebno).
- Sklapanje stola morate da izvedete na ravnom podu. Po potrebi možete da izravnate stol privijanjem vijaka na nožicama stola.

**3 UPOTREBA**

- Ovaj proizvod je kancelarijski stol sa mogućnošću električnog podešavanja po visini na uobičajenoj sobnoj temperaturi.



- Podkonstrukcija sa električnim podešavanjem po visini može da se sklopi samo sa jednom od sljedećih ploča – modeli br. 80402 ili 80474.
- Visina stola može da se mijenja kontinuirano pa se podešava u ergonomski najprikladniji radni položaj.
- Maksimalno ravnomjerno raspoređeno opterećenje na ploči je 50 kg. (110 lbs), uključujući sve stvari na stolu.

#### 4 PRIKLJUČIVANJE STOLA

- Stol sa električnim podešavanjem visine mora da se priključi na napon od 110-240 VAC / 50/60 HZ.

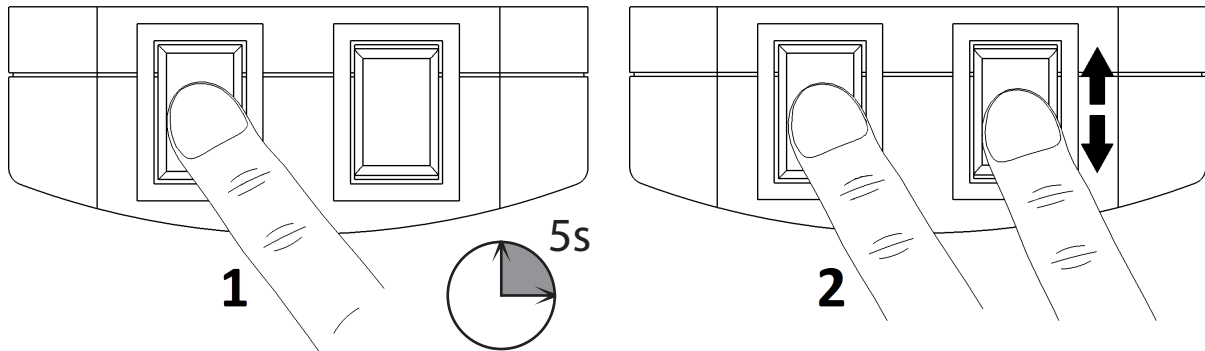
#### 5 UPOZORENJA

- ▲ Pakovanje mora da se čuva izvan dohvata djece zbog opasnosti od gušenja.
- ▲ Pazite da vas dijelovi stola ne priklješte ako je stol, na primjer, postavljen preblizu prozorskim policama, ladicama ili nekim drugim dijelovima namještaja. Svakako ostavite razmak od najmanje 3 cm (1,2") između ivice stola i drugog predmeta i 40 cm (15,75") između donje strane stola i drugog predmeta.
- ▲ Budući da se osoba može uhvatiti u mehanizam stola, što može da izazove gušenje ili povrede, podešavanje visine smiju da provode samo odrasle osobe.
- ▲ Nemojte da mijenjate ili sklapate stol an neki drugi način. Nikako nemojte da mijenjate električni sistem.
- ▲ Stol ne smije da se koristi za podizanje ljudi ili slične radnje.
- ▲ Stol smije da se koristi za navedenu namjenu – kao kancelarijski stol, sa ravnomjerno raspoređenim opterećenjem na ploči od maksimalno 50 kg. (110 lbs).
- ▲ Stol smije da se koristi samo u zatvorenom prostoru, na sobnoj temperaturi, i nije prikladan za korišćenje u kupatilima i sličnim vlažnim prostorijama.
- ▲ Ako stol ostane bez nadzora, a prisutna su djeca, izvucite utikač iz utičnice.
- ▲ Ako morate da premještate ili da selite stol nakon sklapanja i instalacije, izvucite utikač i zatim demontirajte ploču. NEMOJTE da podižete stol držeći ga za ploču.

#### 6 TEHNIČKI PODACI

Težina podkonstrukcije:	20 kg (44 lbs)
Širina:	157,5 cm (62") (maksimalna, bez ploče)
Dubina:	70 cm (27,6") (bez ploče)
Podešavanje visine:	68 – 120 cm (26,7 – 47,2")
Brzina:	~25 mm/s (bez naprezanja)
Rad:	Elektronska sigurnosna ploča sa automatskim zaključavanjem
Maksimalno ravnomjerno raspoređeno opterećenje:	50 kg (110 lbs)
Električni prekidač:	110-240 VAC / 50/60 Hz
Potrošnja:	80 W
Potrošnja u stanju pripravnosti:	<0,15 W
Radna temperatura:	10 °C do 40 °C (50 °F do 104 °F)
Radna vlažnost:	<80% relativne vlažnosti
Temperatura skladištenja:	0 °C do 40 °C (32°F do 104°F)
Vlažnost za skladištenje:	<90% relativne vlažnosti

## 7 RUKOVANJE STOLOM



## 8 PRAKTIČNI SAVJETI

- Kada radite stojeći, smanjujete pritisak na gornji i donji dio leđa i možete pokretati cijelo tijelo. Sloboda kretanja se povećava i možete da mijenjate radni položaj.
- Funkciju podešavanja visine koristite nekoliko puta dnevno, makar i za sitne promjene za rad pred ekranom ili čitanje i pisanje.
- Ako neko vrijeme ne koristite stol, možete da isključite napajanje radi bezbjednosti i da biste uštedjeli novac.

## 9 ODRŽAVANJE/ČIŠĆENJE

- Stol čistite vlažnom krpom i običnim sredstvom za čišćenje. Pazite da voda ne uđe u električne dijelove. Sistem za podešavanje visine ne treba održavati.

## 10 ODLAGANJE STOLA



Ova stol ima oznaku cf. direktive za otpadnu električnu i elektroničku opremu (WEEE) (2002/96/EC) i važećeg nacionalnog propisa; ne može se odlagati u obični otpad iz domaćinstva.

- Stol i pakovanje su izrađeni od materijala koji mogu da se recikliraju. Stol i pakovanje moraju da se odlože u skladu sa zahtjevima za odlaganje u vašem području.

## 11 IZJAVA O USKLAĐENOSTI

### IZJAVA O USKLAĐENOSTI SA ZAHTJEVIMA EU

Proizvođač:  
Tvilum  
Egon Kristiansens Allé 2  
8882 Fårvang  
Danska  
Tel.: 0045 8757 3600

**IZJAVLJUJE DA JE PROIZVOD**

Seriya: Prima  
Br. modela: 80448  
Sa pločom, br. modela: 80402 i 80474  
Tip: Kancelarijski stol  
Godina: 2009

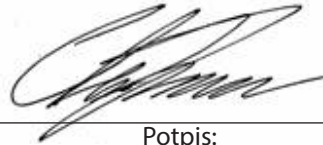
**USKLAĐEN SA:**

Direktivom 2006/42/EF Evropskog parlamenta i Vijeća od 17. maja 2006. o mašinama i izmjenama direktive 95/16/EF.

Funkcija: Inženjer za testiranje proizvoda  
Ime: Claus Tapaninen Jensen  
Preduzeće: Tvilum

2012.10.08

Datum:



Potpis:

**OBSAH**

1	Identifikace produktu .....	12
2	Všeobecné informace .....	12
3	Použití .....	12
4	Zapojení stolu .....	13
5	Upozornění .....	13
6	Technické specifikace .....	13
7	Ovládání stolu .....	14
8	Doporučení .....	14
9	Údržba a čištění .....	14
10	Likvidace stolu .....	14
11	Prohlášení o shodě .....	14
12	Montážní pokyny .....	111

**1 IDENTIFIKACE PRODUKTU**

Výrobce:

Tvilum

Egon Kristiansens Allé 2

8882 Fårvang

Dánsko

Tel.: 0045 8757 3600

Fax: 0045 8687 1005

**IDENTIFIKACE PRODUKTU:**

Série: Prima

Číslo modelu: 80448

**2 VŠEOBECNÉ INFORMACE**

- Před zahájením montáže stolu je třeba si pozorně přečíst montážní pokyny, které vám poskytnou důležité informace týkající se bezpečnosti, použití, instalace a údržby stolu. Tím se zajistí bezpečnost vaše i vašich dětí a zabrání poškození stolu.
- Montážní pokyny pečlivě uschovejte pro případné pozdější použití.
- Montáž stolu se musí provádět na rovné podlaze. V případě potřeby můžete stůl vyrovnat pomocí stavěcích šroubů, umístěných na jeho nohách.

**3 POUŽITÍ**

- Jedná se o elektrický kancelářský stůl s nastavitelnou výškou, určený pro použití v běžném pokojovém prostředí.

- Na elektrický spodní rám s nastavitelnou výškou se může namontovat pouze některý z následujících modelů pracovních desek – č. 80402 nebo 80474.
- Výška stolu je plynule měnitelná, aby bylo možno stůl nastavit do co nejergonomičtější pracovní polohy.
- Maximální zatížení pracovní desky stolu při rovnoměrném rozložení všech věcí na stole je celkem 50 kg. (110 lbs).

#### 4 ZAPOJENÍ STOLU

- Elektrický stůl s nastavitelnou výškou se připojuje k síti 110-240 V st. / 50/60 HZ.

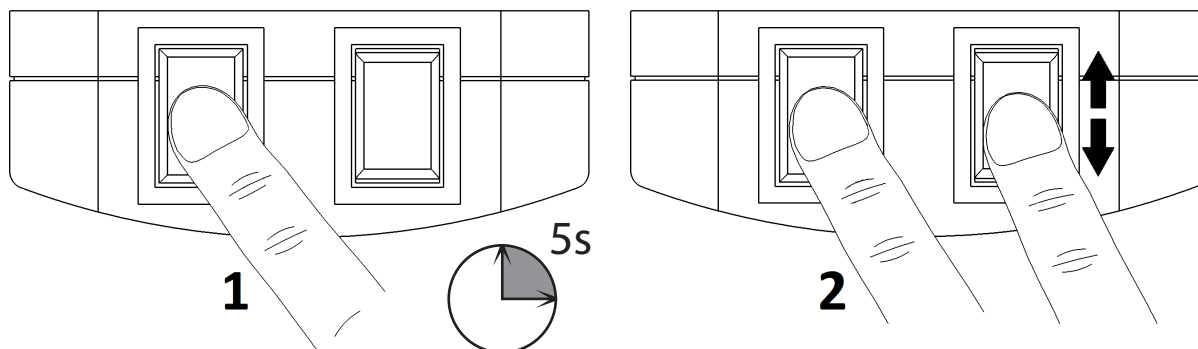
#### 5 UPOZORNĚNÍ

- ▲ Obal musí být uchováván mimo dosah dětí, jinak hrozí nebezpečí udušení.
- ▲ Pozor na nebezpečí přiskřípnutí, např. v případě, že je stůl umístěn příliš blízko okenního parapetu, zásuvek nebo jiného nábytku. Mezi okrajem stolu a jiným předmětem ponechte vzdálenost minimálně 3 cm (1,2") a mezi spodním rámem stolu a jiným předmětem minimálně 40 cm (15,75").
- ▲ Vzhledem k tomu, že stůl představuje riziko zachycení v mechanismu s následným udušením nebo zraněním, musí jeho výškové nastavení provádět pouze dospělí.
- ▲ Stůl neupravujte ani nepřestavujte. Za žádných okolností neprovádějte zásahy do elektrického zapojení.
- ▲ Stůl se nesmí používat pro zvedání osob apod.
- ▲ Stůl se smí používat pouze pro stanovený účel, tj. běžné osobní kancelářské použití, s rovnoměrně rozloženým zatížením pracovní desky max. 50 kg. (110 lbs).
- ▲ Stůl se smí používat pouze v běžném pokojovém prostředí, není vhodný pro použití v koupelnách nebo na podobných vlhkých místech.
- ▲ Ponecháváte-li stůl bez dozoru v přítomnosti dětí, vytáhněte šňůru ze zásuvky.
- ▲ Potřebujete-li stůl po montáži a instalaci přesunout, vytáhněte zástrčku a odmontujte pracovní desku. NIKDY stůl nezvedejte za desku.

#### 6 TECHNICKÉ SPECIFIKACE

Hmotnost spodního rámu:	20 kg (44 lbs)
Šířka:	157,5 cm (62") (max., bez pracovní desky)
Hloubka:	70 cm (27,6") (bez pracovní desky)
Nastavení výšky:	68 – 120 cm (26,7 – 47,2")
Rychlost:	~25 mm/s (bez námahy)
Ovládání:	Elektronický bezpečnostní panel s funkcí automatického zamykání
Maximální rovnoměrně rozložené zatížení:	50 kg (110 lbs)
Elektrický systém:	110-240 V st. / 50/60 HZ
Spotřeba:	80 W
Spotřeba v pohotovostním režimu:	<0,15 W
Provozní teplota:	10°C až 40°C (50°F až 104°F)
Provozní vlhkost vzduchu:	<80% relativní vlhkosti vzduchu
Skladovací teplota:	0°C až 40°C (32°F až 104°F)
Skladovací vlhkost vzduchu:	<90% relativní vlhkosti vzduchu

## 7 OVLÁDÁNÍ STOLU



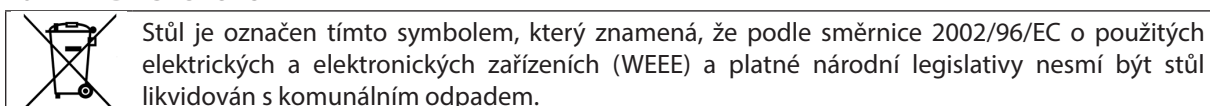
## 8 DOPORUČENÍ

- Při práci ve stoje se uvolní tlak na vaše záda a kříž a můžete pohybovat celým tělem. Zlepší se vám tak volnost pohybu a můžete snadno měnit pracovní polohy.
- Funkci nastavitelné výšky používejte několikrát denně, i kdyby jen k malým úpravám při změně mezi prací na plátně a čtením nebo psaním.
- Pokud stůl po nějakou dobu nepoužíváte, je vhodné vypnout napájení, a to jak z bezpečnostních důvodů, tak i pro úsporu peněz.

## 9 ÚDRŽBA / ČIŠTĚNÍ

- Stůl čistěte hadříkem navlhčeným běžným čisticím saponátem. Dbejte na to, aby se voda nedostala do elektrické části. Systém nastavení výšky nepotřebuje údržbu.

## 10 LIKVIDACE STOLU



- Stůl i obal jsou vyrobeny z recyklovatelných materiálů a jejich likvidace musí být provedena v souladu s místními platnými požadavky na likvidaci odpadů.

## 11 PROHLÁŠENÍ O SHODĚ

### EU PROHLÁŠENÍ O SHODĚ

Výrobce:

Tvilum

Egon Kristiansens Allé 2

8882 Fårvang

Dánsko

Tel.: 0045 8757 3600

## PROHLAŠUJE, ŽE VÝROBEK

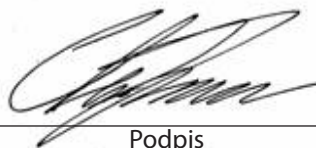
Série: Prima  
Číslo modelu: 80448  
Pracovní deska - model č.: 80402 a 80474  
Typ: kancelářský stůl  
Rok na štítku: 2009

### JE V SOULADU S NÁSLEDUJÍCÍMI PŘEDPISY:

Směrnice Evropského parlamentu a Rady 2006/42/EF ze dne 17.5.2006 o strojních zařízeních a o změně směrnice 95/16/EF.

Titul: Technik odpovědný za test výrobku  
Jméno: Claus Tapaninen Jensen  
Firma: Tvilum

2012.10.08  
Datum



Podpis

**INDHOLDSFORTEGNELSE**

1	Identifikation af produktet.....	16
2	Generel information.....	16
3	Tiltænkt brug .....	16
4	Tilslutning .....	17
5	Advarsler.....	17
6	Tekniske specifikationer .....	17
7	Betjening .....	18
8	Gode råd.....	18
9	Vedligeholdelse / rengøring .....	18
10	Bortskaffelse .....	18
11	Overensstemmelseserklæring .....	19
12	Samvejledning .....	111

**1 IDENTIFIKATION AF PRODUKTET**

Fabrikant:

Tvilum

Egon Kristiansens Allé 2

8882 Fårvang

Danmark

Tel.: 0045 8757 3600

Fax: 0045 8687 1005

**PRODUKTIDENTIFIKATION:**

Serie: PRIMA

Model nr.: 80448

**2 GENEREL INFORMATION**

- Brugsanvisningen skal læses og være forstået inden monteringen af bordet påbegyndes. Den giver vigtige henvisninger om sikkerhed, anvendelse, installation og vedligeholdelse af bordet. På den måde beskytter du dig selv og dine børn samt undgår skader på bordet.
- Opbevar venligst denne vejledning til eventuel senere brug.
- Montage af bordet skal foregå på et plant gulv. Såfremt det er nødvendigt kan bordet nivelleres ved hjælp af stilleskruerne på fødderne.

**3 TILTÆNKT BRUG**

- Dette elektriske, højdejusterbare bord er tiltænkt kontorbord i et almindeligt indendørs stueklima.
- Dette elektriske, højdejusterbare understel skal og må kun monteres med en af følgende bordplader, - model nr. 80402 eller 80474.



- Bordets højde er trinløst justerbart, så det kan indstilles til den mest ergonomisk korrekte arbejdshøjde.
- Den maksimale jævnt fordelte belastning på bordpladen er 50 kg (110 lbs). De 50 kg (110 lbs) inkluderer alt, hvad der står på bordet.

#### 4 TILSLUTNING

- Dette elektriske, højdejusterbare bord skal tilsluttes lysnettets 110-240 VAC / 50/60 HZ.

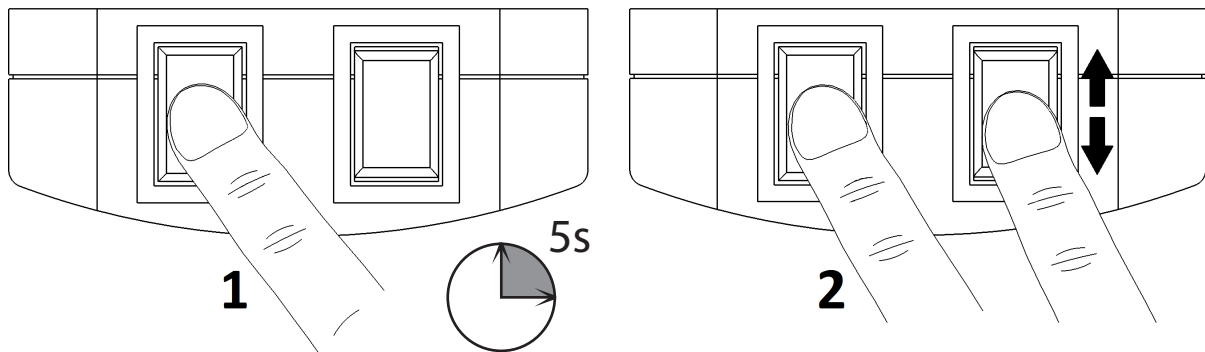
#### 5 ADVARSLER

- ▲ På grund af kvælningfare skal emballagen opbevares utilgængeligt for børn.
- ▲ Vær opmærksom på, at bordet skaber en klemrisiko, f.eks. hvis det står for tæt på vindueskarme, skuffe-elementer eller andet inventar. Hold en afstand på minimum 3 cm (1,2") mellem bordkanten og genstanden og minimum 40 cm (15,75") mellem undersiden af bordpladen og genstanden.
- ▲ Da bordet udgør en klemrisiko, som kan medføre kvælning eller beskadigelse af legemsdele må bordets højdejustering kun foretages af en voksen.
- ▲ Bordet må ikke ændres, bygges til eller om. Der må absolut ikke ske indgreb i det elektriske styresystem.
- ▲ Bordet må ikke bruges til personløft og lignende.
- ▲ Bordet må kun anvendes til det tiltænkte formål, - kontorbord med en maksimal jævnt fordelt belastning på bordpladen på 50 kg (110 lbs).
- ▲ Bordet må kun anvendes i et almindeligt indendørs stueklima og er ikke egnet til brug i baderum eller lignende fugtige områder.
- ▲ Når bordet forlades uden opsyn hvor der er børn tilstede, skal stikket tages ud af stikkontakten.
- ▲ Skal bordet flyttes efter det er monteret og installeret, tages stikket ud af stikkontakten og bordpladen afmonteres. Bordet må IKKE løftes i bordpladen.

#### 6 TEKNISKE SPECIFIKATIONER

Vægt af stel:	20 kg (44 lbs)
Bredde:	157,5 cm (62") (max. uden bordplade)
Dybde:	70 cm (27,6") (uden bordplade)
Højderegulering:	68 – 120 cm (26,7 – 47,2")
Hastighed:	~25 mm/sek (uden belastning)
Betjening:	Elektronisk sikkerhedspanel med automatisk låsefunktion
Den maksimale jævnt fordelte belastning:	50 kg (110 lbs)
EL tilslutning:	110-240 VAC / 50/60 HZ
Driftsforbrug:	80 W
Standby forbrug:	<0,15 W
Driftstemperatur:	10°C til 40°C (50°F til 104°F)
Drifts luftfugtighed:	<80% relativ luftfugtighed
Opbevaringstemperatur:	0°C til 40°C (32°F til 104°F)
Opbevarings luftfugtighed:	<90% relativ luftfugtighed

## 7 BETJENING



## 8 GODE RÅD

- Når du arbejder stående aflastes lænden og ryggen, og du får mulighed for at bevæge hele kroppen. Din bevægelsesfrihed bliver større, og du får mulighed for at variere dine arbejdsstillinger.
- Brug højdeindstillingen flere gange dagligt, også når der kun er brug for en lille justering ved skift mellem skærmarbejde og læse-/skrivearbejde.
- Hvis bordet ikke anvendes i en periode, er det sikkerhedsmæssigt og økonomisk en fordel at frakoble strømmen.

## 9 VEDLIGEHOLDELSE / RENGØRING

- Bordet kan rengøres med en klud opvredet med et almindeligt rengøringsmiddel. Der må dog ikke komme vand på de elektriske dele. Højdereguleringssystemet er vedligeholdelsesfrit.

## 10 BORTSKAFFELSE

	Dette bord er mærket med dette symbol, som angiver, at det ikke må bortskaffes sammen med husholdningsaffald jf. direktivet om affald af elektrisk og elektronisk udstyr (WEEE) (2002/96/EC) og gældende national lovgivning.
--	---

- Bordet og emballagen er fremstillet af materialer, der kan genbruges. Bortskaffelse skal ske i overensstemmelse med lokale regler for bortskaffelse af affald.

## 11 OVERENSSTEMMELSESERKLÆRING

### EF OVERENSSTEMMELSESERKLÆRING

Fabrikant:  
Tvilum  
Egon Kristiansens Allé 2  
8882 Fårvang  
Danmark  
Tel.: 0045 8757 3600

### ERKLÆRER HERMED AT

#### PRODUKTET:

Serie:	Prima
Model nr.:	80448
Med bordplade model nr.:	80402 og 80474
Type:	Kontorbord
Mærkningsår;	2009

#### ER I OVERENSSTEMMELSE MED:

Europa-Parlamentets og Rådets Direktiv 2006/42/EF af 17. Maj 2006 om maskiner og om ændring af direktiv 95/16/EF.

Titel: Product Test Engineer  
Navn: Claus Tapaninen Jensen  
Firma: Tvilum

2012.10.08  
\_\_\_\_\_  
Dato

  
\_\_\_\_\_  
Underskrift

**INHALTSVERZEICHNIS**

1	Angaben zum Produkt .....	20
2	Allgemeines .....	20
3	Bestimmungsgemäßer Gebrauch .....	20
4	Anschlüsse .....	21
5	Warnhinweise .....	21
6	Technische Daten .....	21
7	Bedienung .....	22
8	Nützliche Tipps .....	22
9	Wartung / Reinigung .....	22
10	Entsorgung .....	22
11	Konformitätserklärung .....	22
12	Aufbauanleitung .....	111

**1 ANGABEN ZUM PRODUKT**

Hersteller  
 Tvilum  
 Egon Kristiansens Allé 2  
 DK-8882 Fårvang  
 Dänemark  
 Tel.: 0045 8757 3600  
 Fax: 0045 8687 1005

**PRODUKTANGABEN:**

Serienbezeichnung: PRIMA  
 Modell-Nummer: 80448

**2 ALLGEMEINES**

- Bevor mit dem Zusammenbau des Tisches begonnen wird, ist die Gebrauchsanweisung sorgfältig durchzulesen. Darin sind wichtige Hinweise über Sicherheit, Anwendung, Aufstellung und Wartung des Tisches enthalten. Indem Sie diese beachten, schützen Sie sich und Ihr Kind und vermeiden eine Beschädigung des Tisches.
- Die Gebrauchsanweisung ist sorgfältig für evtl. späteren Gebrauch aufzubewahren.
- Der Zusammenbau des Tisches ist auf einem ebenen Fußboden vorzunehmen. Erforderlichenfalls lassen sich Unebenheiten mittels Stellschrauben an den Füßen ausgleichen.

**3 BESTIMMUNGSGEMÄSSER GEBRAUCH**

- Der elektrisch höhenverstellbare Tisch ist als Bürotisch für Zimmer mit üblichem Raumklima gedacht.

- Auf das Gestell mit der Hubmechanik darf nur eine Tischplatte mit der Modellnummer 80402 oder 80474 aufgesetzt werden.
- Dank der stufenlos verstellbaren Tischplatte lässt sich bequem die ergonomisch richtige Arbeitshöhe einstellen.
- Die Tragkraft der Tischplatte beträgt 50 kg (110 lbs) bei gleichmäßig verteilter Last. Dies betrifft also alle auf dem Tisch stehenden Dinge.

#### 4 ANSCHLÜSSE

- Der elektrisch höhenverstellbare Tisch ist ans Stromnetz (110-240 V ~ / 50/60 Hz) anzuschließen.

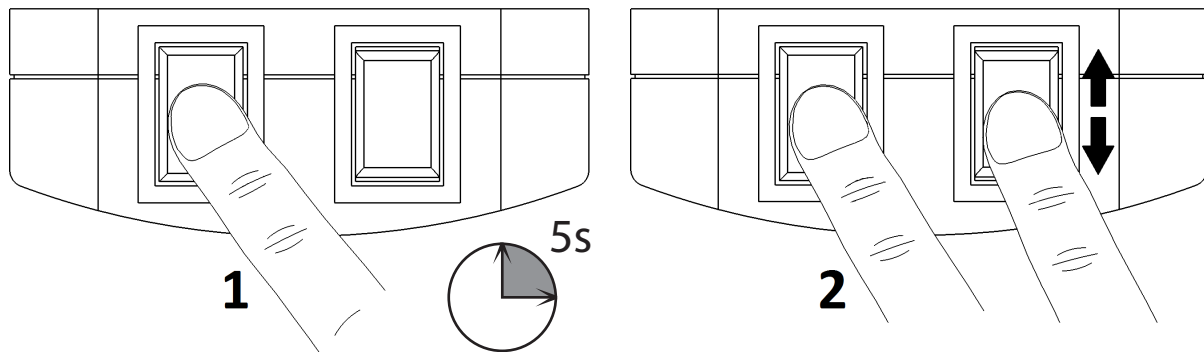
#### 5 WARNHINWEISE

- ▲ Wegen Erstickungsgefahr ist das Verpackungsmaterial für Kinder unzugänglich aufzubewahren.
- ▲ Es ist zu beachten, dass Klemmgefahr besteht, z. B., wenn der Tisch zu dicht an Fensterbänken, Schubladen o. Ä. steht. Zwischen Tischkante, dahinter befindlichen Wänden usw. ist ein Seitenabstand von mind. 3 cm (1,2") und zu gefährdenden Teilen ein Höhenabstand von mind. 40 cm (15,75") zu halten
- ▲ Da Verletzungsgefahr durch Einklemmen besteht, darf die Höheneinstellung nur von einem Erwachsenen vorgenommen werden.
- ▲ Der Tisch darf technisch nicht verändert werden. Eingriffe in die Elektrik sind unzulässig!
- ▲ Es dürfen keine Personen oder schweren Dinge mit dem Tisch angehoben werden.
- ▲ Der Tisch darf nur bestimmungsgemäß als Bürotisch gebraucht werden, wobei auf gleichmäßige Lastverteilung (50 kg (110 lbs) insgesamt) auf der Tischplatte zu achten ist.
- ▲ Der Tisch darf nur in Zimmern mit normalem Raumklima stehen, d. h., nicht im Badezimmer oder in anderen Feuchtbereichen.
- ▲ Ist eine Beaufsichtigung der Kinder nicht möglich, ist der Stecker zu ziehen.
- ▲ Soll ein aufgestellter Tisch umgesetzt werden, ist der Stecker zu ziehen und die Tischplatte abzubauen. Der Tisch darf NICHT an der Tischplatte angehoben werden!

#### 6 TECHNISCHE DATEN

Gewicht des Gestells:	20 kg (44 lbs)
Breite:	157,5 cm (62") (max. ohne Tischplatte)
Tiefe:	70 cm (27,6") (ohne Tischplatte)
Höheneinstellbereich:	68 – 120 cm (26,7 – 47,2")
Hub-/Senkgeschwindigkeit:	~ 25 mm/Sek (ohne Belastung)
Bedienelemente:	Elektronische Sicherheitstafel mit automatischer Schließfunktion
Tragfähigkeit bei gleichmäßig verteilter Last:	50 kg (110 lbs)
Stromanschlusswerte:	110-240 V ~ / 50/60 Hz
Leistungsaufnahme bei Betrieb:	80 W
Leistungsaufnahme in Bereitschaftsstellung:	<0,15 W
Betriebstemperatur:	10 °C bis 40 °C (50 °F bis 104 °F)
Zulässige Luftfeuchtigkeit:	< 80 % relativ
Lagertemperatur:	0 °C bis 40 °C (32 °F bis 104 °F)
Luftfeuchtigkeit bei Lagerung:	< 90 % relativ

## 7 BEDIENUNG



## 8 NÜTZLICHE TIPPS

- Wenn man stehend arbeitet, entlastet man dadurch den Lenden- und Rückenbereich und man bewegt den ganzen Körper. Man hat mehr Bewegungsfreiheit und kann seine Arbeitshaltung häufiger ändern.
- Die Höheneinstellung sollte mehrmals täglich verändert werden, auch wenn der Unterschied bei Computer- bzw. Lese- und Schreiarbeiten gering ist.
- Wird der Tisch eine Zeit lang nicht gebraucht, sollte aus Gründen der Sicherheit und Geldersparnis der Stecker gezogen werden.

## 9 WARTUNG / REINIGUNG

- Der Tisch kann mit einem in üblichem Reinigungsmittel ausgewrungenen Tuch gereinigt werden. Dabei dürfen die elektrischen Teile nicht mit Wasser in Berührung kommen! Die Verstellmechanik ist wartungsfrei.

## 10 ENTSORGUNG



Der Tisch ist mit diesem Symbol versehen. Es zeigt an, dass das Produkt nicht zusammen mit normalem Haushaltsmüll entsorgt werden darf (siehe WEEE-Richtlinie 2002/96/EU zur Entsorgung von Elektro- und Elektronikmüll sowie geltende nationale Gesetze).

- Tisch und Verpackung bestehen aus recycelbaren Materialien. Bei der Entsorgung sind die vor Ort geltenden Vorschriften zu beachten.

## 11 KONFORMITÄTSERKLÄRUNG

### EU-KONFORMITÄTSERKLÄRUNG

Hersteller:

Tvilum

Egon Kristiansens Allé 2

DK-8882 Fårvang

Dänemark

Tel: 0045 8757 3600

**ERKLÄRT HIERMIT, DASS DAS**

**PRODUKT:**


Serienbezeichnung: Prima  
Modell-Nummer: 80448  
Mit einer Tischplatte des Modells 80402 und 80474  
Art: Bürotisch  
Jahr der Bauartzulassung: 2009

**IN ÜBEREINSTIMMUNG MIT FOLGENDEN RICHTLINIEN HERGESTELLT WURDE:**

Richtlinie 2006/42/EG des Europäischen Parlaments und des Rates vom 17. Mai 2006 für Maschinen und zur Änderung der Richtlinie 95/16/EG.

Titel: Produktprüfingenieur  
Name: Claus Tapaninen Jensen  
Firma: Tvilum

2012.10.08  
Datum



Unterschrift

**ΠΕΡΙΕΧΟΜΕΝΑ**

1	Αναγνώριση του προϊόντος .....	24
2	Γενικές πληροφορίες .....	24
3	Χρήση .....	24
4	Σύνδεση του τραπεζιού .....	25
5	Προειδοποιήσεις .....	25
6	Τεχνικές προδιαγραφές .....	25
7	Χειρισμός του τραπεζιού .....	26
8	Χρήσιμες συμβουλές .....	26
9	Συντήρηση/καθαρισμός .....	26
10	Απόρριψη του τραπεζιού .....	26
11	Δήλωση συναίνεσης .....	26
12	Οδηγίες συναρμολόγησης .....	111

**1 ΑΝΑΓΝΩΡΙΣΗ ΤΟΥ ΠΡΟΪΟΝΤΟΣ**

Κατασκευαστής:  
Tvilum  
Egon Kristiansens Allé 2  
8882 Fårvang  
Denmark (Δανία)  
Τηλ.: 0045 8757 3600  
Φαξ: 0045 8687 1005

**ΑΝΑΓΝΩΡΙΣΤΙΚΟ ΠΡΟΪΟΝΤΟΣ:**

Σειρά: Prima  
Αρ. μοντέλου: 80448

**2 ΓΕΝΙΚΕΣ ΠΛΗΡΟΦΟΡΙΕΣ**

- Πρέπει να διαβάσετε και να κατανοήσετε τις οδηγίες συναρμολόγησης προτού χρησιμοποιήσετε το τραπέζι . Οι οδηγίες συναρμολόγησης σας παρέχουν σημαντικές πληροφορίες σχετικά με την ασφάλεια, τη χρήση, την εγκατάσταση και τη συντήρηση του τραπεζιού. Με αυτόν τον τρόπο προστατεύετε τον εαυτό σας και τα παιδιά σας και αποφεύγετε την πρόκληση ζημιών στο τραπέζι.
- Φυλάξτε τις οδηγίες συναρμολόγησης για πιθανή μελλοντική χρήση.
- Η συναρμολόγηση του τραπεζιού πρέπει να πραγματοποιηθεί σε επίπεδη επιφάνεια. Εάν είναι απαραίτητο, μπορείτε να ευθυγραμμίσετε το τραπέζι χρησιμοποιώντας τις ρυθμιστικές βίδες που βρίσκονται στα πόδια του.

**3 ΧΡΗΣΗ**

- Το ηλεκτρικό, ρυθμιζόμενο σε ύψος τραπέζι προορίζεται για χρήση σε τυπικά εσωτερικά περιβάλλοντα.



- Το ηλεκτρικό, ρυθμιζόμενο σε ύψος υποπλαίσιο πρέπει να συναρμολογηθεί αποκλειστικά με ένα από τα ακόλουθα καλύμματα τραπεζιού με αριθμό μοντέλου: 80402 ή 80474.
- Το ύψος του τραπεζιού είναι μεταβλητό ώστε να ποσαρμόζεται στην πιο σωστή εργονομική θέση εργασίας.
- Το ομοιόμορφα κατανεμημένο φορτίο στην επιφάνεια του τραπεζιού είναι 50 κιλά (110 lbs), συμπεριλαμβανομένων όλων των αντικειμένων που βρίσκονται στο τραπέζι.

#### 4 ΣΥΝΔΕΣΗ ΤΟΥ ΤΡΑΠΕΖΙΟΥ

- Το ηλεκτρικό, ρυθμιζόμενο σε ύψος τραπέζι πρέπει να συνδέεται σε εναλλασσόμενο ρεύμα τάσης 110-240 V / 50/60 HZ.

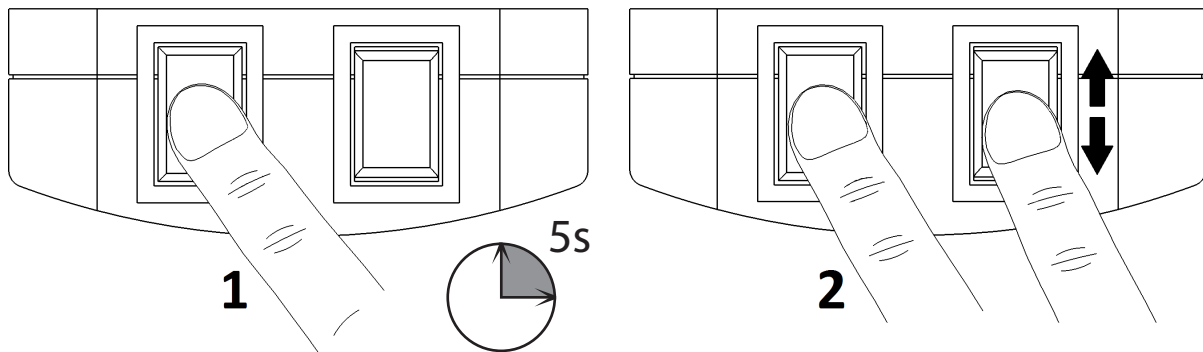
#### 5 ΠΡΟΕΙΔΟΠΟΙΗΣΕΙΣ

- ▲ Η συσκευασία πρέπει να παραμένει μακριά από τα παιδιά λόγω κινδύνου ασφυξίας.
- ▲ Έχετε υπόψη σας τον κίνδυνο σύνθλιψης εάν, για παράδειγμα, το τραπέζι έχει τοποθετηθεί πολύ κοντά σε παράθυρα, συρταροθήκες ή άλλα έπιπλα. Διατηρήστε τουλάχιστον απόσταση 3 εκατοστών (1,2") μεταξύ της άκρης του τραπεζιού και των αντικειμένων και 40 εκατοστών (15,75") μεταξύ του υποπλαισίου του τραπεζιού και του αντικειμένου.
- ▲ Η ρύθμιση ύψους πρέπει να πραγματοποιείται αποκλειστικά από ενήλικες λόγω του κινδύνου ασφυξίας ή τραυματισμού από την πιθανή αιχμαλώτιση του μηχανισμού του τραπεζιού.
- ▲ Μην τροποποιείτε ή ανασυναρμολογείτε το τραπέζι. Σε καμία περίπτωση μην παρεμβαίνετε στο ηλεκτρικό σύστημα.
- ▲ Το τραπέζι δεν πρέπει να χρησιμοποιείται για την ανύψωση ανθρώπων ή παρόμοιες ενέργειες.
- ▲ Το τραπέζι πρέπει να χρησιμοποιείται αποκλειστικά για τον προσδιορισμένο σκοπό του – τυπική προσωπική χρήση γραφείου, με ομοιόμορφα κατανεμημένο φορτίο μέγιστου βάρους 50 κιλών (110 lbs) στην επιφάνειά του.
- ▲ Το τραπέζι πρέπει να χρησιμοποιείται αποκλειστικά σε τυπικά εσωτερικά περιβάλλοντα και είναι ακατάλληλο για μπάνια ή παρόμοια μέρη με υγρασία.
- ▲ Εάν το τραπέζι μείνει χωρίς επίβλεψη ενώ βρίσκονται παρόντα παιδιά, τραβήξτε το βύσμα από την πρίζα.
- ▲ Εάν χρειάζεται να μετακινήσετε το τραπέζι μετά από τη συναρμολόγηση και την εγκατάσταση, αποσυνδέστε το βύσμα από την πρίζα και στη συνέχεια αποσυναρμολογήστε την επιφάνεια του τραπεζιού. ΜΗ σηκώνετε το τραπέζι κρατώντας το από την επιφάνειά του.

#### 6 ΤΕΧΝΙΚΕΣ ΠΡΟΔΙΑΓΡΑΦΕΣ

Βάρος υποπλαισίου:	20 κιλά (44 lbs)
Πλάτος:	157,5 εκατοστών (62") (μέγιστο χωρίς την επιφάνεια του τραπεζιού)
Βάθος:	70 εκατοστών (27,6") (χωρίς την επιφάνεια του τραπεζιού)
Ρύθμιση ύψους:	68 – 120 εκατοστά. (26,7 – 47,2")
Ταχύτητα :	~25 χιλιοστά/δευτ. (χωρίς καταπόνηση)
Λειτουργία:	Ηλεκτρονικός πίνακας ασφαλείας με αυτόματη λειτουργία ασφάλισης
Μέγιστο ομοιόμορφα κατανεμημένο φορτίο:	50 κιλά (110 lbs)
Ηλεκτρικός διακόπτης:	Εναλλασσόμενο ρεύμα 110-240 V / 50/60 HZ
Κατανάλωση:	80 W
Κατανάλωση σε κατάσταση αναμονής:	<0,15 W
Θερμοκρασία λειτουργίας:	10°C έως 40°C (50°F έως 104°F)
Υγρασία αέρα λειτουργίας:	<Σχετική υγρασία αέρα 80%
Θερμοκρασία φύλαξης:	0°C έως 40°C (32°F έως 104°F)
Υγρασία αέρα φύλαξης:	<Σχετική υγρασία αέρα 90%

## 7 ΧΕΙΡΙΣΜΟΣ ΤΟΥ ΤΡΑΠΕΖΙΟΥ



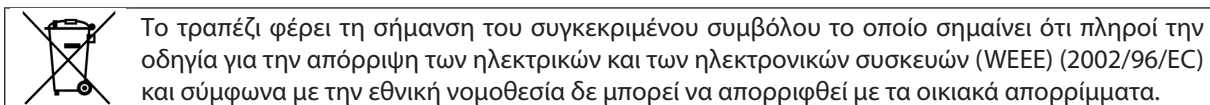
## 8 ΧΡΗΣΙΜΕΣ ΣΥΜΒΟΥΛΕΣ

- Όταν εργάζεστε όρθιοι, ανακουφίζετε την πίεση την πλάτη και τη μέση σας και μπορείτε να μετακινήτε ολόκληρο το σώμα σας. Η ελευθερία κινήσεών σας θα αυξηθεί και θα μπορείτε να χρησιμοποιήσετε ποικίλες θέσεις εργασίας.
- Χρησιμοποιήστε τη λειτουργία ρύθμισης ύψους αρκετές φορές καθημερινά ακόμη κι αν πρόκειται για μικρή ρύθμιση κατά την εναλλαγή μεταξύ της εργασίας στην οθόνη ή του διαβάσματος και της γραφής.
- Εάν δεν χρησιμοποιήσετε το τραπέζι για μεγάλο χρονικό διάστημα, μπορείτε να αποκόψετε την τροφοδοσία για λόγους ασφάλειας και για την εξοικονόμηση χρημάτων.

## 9 ΣΥΝΤΗΡΗΣΗ/ΚΑΘΑΡΙΣΜΟΣ

- Καθαρίστε το τραπέζι με υγρό πανάκι χρησιμοποιώντας τυπικό απορρυπαντικό καθαρισμού. Μη βρέχετε τα ηλεκτρικά μέρη. Το σύστημα ρύθμισης ύψους δεν χρειάζεται συντήρηση.

## 10 ΑΠΟΡΡΙΨΗ ΤΟΥ ΤΡΑΠΕΖΙΟΥ



- Το τραπέζι και η συσκευασία κατασκευάζεται από ανακυκλώσιμα υλικά. Η απόρριψή τους πρέπει να πραγματοποιείται σύμφωνα με τις απαιτήσεις απόρριψης αποβλήτων στην περιοχή σας.

## 11 ΔΗΛΩΣΗ ΣΥΝΑΙΝΕΣΗΣ

### ΔΗΛΩΣΗ ΣΥΝΑΙΝΕΣΗΣ Ε.Ε.

Ο κατασκευαστής:  
Tvilum  
Egon Kristiansens Allé 2  
8882 Fårvang  
Denmark (Δανία)  
Τηλ.: 0045 8757 3600

## ΔΗΛΩΝΕΙ ΟΤΙ ΤΟ ΠΡΟΪΟΝ

Σειρά:	Prima
Αρ. μοντέλου:	80448
Με αριθμό μοντέλου επιφάνειας τραπεζιού:	80402 και 80474
Τύπος:	Γραφείο
Έτος ετικέτας:	2009

### ΣΥΜΜΟΡΦΩΝΕΤΑΙ ΜΕ ΤΙΣ ΕΞΗΣ ΟΔΗΓΙΕΣ:

Οδηγία 2006/42/ΕF του Ευρωπαϊκού Κοινοβουλίου και του Συμβουλίου της 17 Μαΐου 2006 για τις μηχανές και τις αλλαγές της οδηγίας 95/16/ΕF.

Τίτλος: Μηχανικός Ελέγχου Προϊόντων  
Όνομα: Claus Tapaninen Jensen  
Εταιρεία: Tvilum

---

2012.10.08  
Ημερομηνία



---

Υπογραφή

**CONTENTS**

1	Identifying the product .....	28
2	General information .....	28
3	Use .....	28
4	Connecting the table .....	29
5	Warnings .....	29
6	Technical specifications .....	29
7	Operating the table .....	30
8	Good advice .....	30
9	Maintenance/cleaning .....	30
10	Disposing of the table .....	30
11	Statement of consent .....	30
12	Assembly instruction .....	111

**1 IDENTIFYING THE PRODUCT**

Manufacturer:

Tvilum

Egon Kristiansens Allé 2

8882 Fårvang

Denmark

Tel.: 0045 8757 3600

Fax: 0045 8687 1005

**PRODUCT IDENTIFICATION:**

Series: Prima

Model no.: 80448

**2 GENERAL INFORMATION**

- The assembly instruction must be read and understood before you start assembling the table. The assembly instruction gives you important information concerning safety, use, installation and maintenance of the table. This way you protect yourself and your children as well as avoid damaging the table.
- Keep the assembly instruction for later use, if any.
- Assembly of the table must take place on an even floor. If necessary you can level the table by using the adjusting screws on the feet of the table.

**3 USE**

- The purpose of this item is an electrical, height adjustable office desk in an ordinary indoor climate.
- The electrical, height adjustable underframe must only be assembled with one of the following table tops – model nos. 80402 or 80474.

- The height of the table is continuously variable so that it can be adjusted in the most ergonomically correct working position.
- The maximum evenly distributed load on the table top is 50 kg (110 lbs), including everything on the table.

#### 4 CONNECTING THE TABLE

- The electrical height adjustable table must be connected to 110-240 VAC / 50/60 HZ.

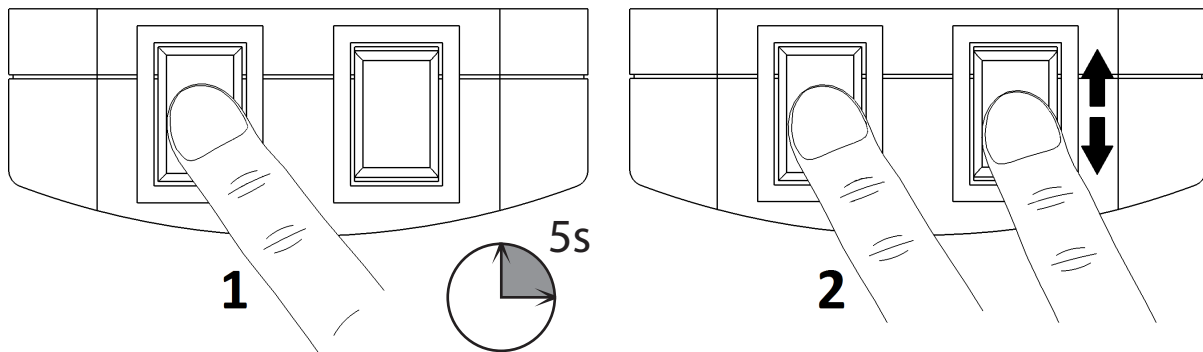
#### 5 WARNINGS

- ▲ The packaging must be kept out of reach of children due to the danger of suffocation.
- ▲ Beware of the danger of pinching if, for instance, the table is placed too close to window sills, drawers or other furniture. Keep a distance of minimum 3 cm (1.2") between the edge of table and the item and 40 cm (15.75") between the underside of the table and the item.
- ▲ As the table pose a risk of getting caught in the mechanism causing suffocation or injuries, the height adjustment must only be carried out by an adult.
- ▲ Do not alter or rebuild the table. Do not under any circumstances interfere with the electrical system.
- ▲ The table must not be used to lift persons or similar.
- ▲ The table must only be used for the assigned purpose – office desk, with an evenly distributed load on the table top of max 50 kg (110 lbs).
- ▲ The table must only be used in an ordinary indoor climate and is unsuitable for bathrooms or similar damp places.
- ▲ If the table is left unattended where children are present, pull out the plug from the socket.
- ▲ If you need to move the table after assembly and installation, pull out the plug and then disassemble the table top. Do NOT lift the table by the table top.

#### 6 TECHNICAL SPECIFICATIONS

Weight of underframe:	20 kg (44 lbs)
Width:	157,5 cm (62") (max. without table top)
Depth:	70 cm (27.6") (without table top)
Height adjustment:	68 – 120 cm. (26.7 – 47.2")
Speed:	~25 mm/sec (without strain)
Operation:	Electronic safety panel with automatic locking function
Maximum evenly distributed load:	50 kg (110 lbs)
Electrical switch:	110-240 VAC / 50/60 HZ
Consumption:	80 W
Standby consumption:	<0,15 W
Operation temperature:	10°C to 40°C (50°F to 104°F)
Operation air humidity:	<80% relative air humidity
Storage temperature:	0°C to 40°C (32°F to 104°F)
Storage air humidity:	<90% relative air humidity

## 7 OPERATING THE TABLE



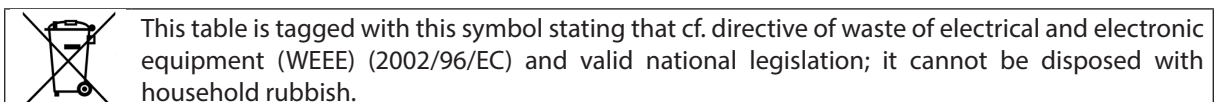
## 8 GOOD ADVICE

- When working standing up, you relieve the pressure on your back and lower back and you can move your whole body. Your freedom of movement will increase and you may vary your working positions.
- Use the height adjustment feature several times daily if only for a small adjustment when changing between working at the screen or reading and writing.
- If you do not use the table for a while, you can switch off the power for safety reasons and in order to save money.

## 9 MAINTENANCE /CLEANING

- Clean the table with a damp cloth using an ordinary cleaning detergent. Keep water away from the electrical parts. The height adjusting system does not need maintenance.

## 10 DISPOSING OF THE TABLE



- The table and the packaging are made of recyclable materials. Disposal of both must take place in accordance with the waste disposal requirements in your area.

## 11 STATEMENT OF CONSENT

### EU STATEMENT OF CONSENT

Manufacturer:  
Tvilum  
Egon Kristiansens Allé 2  
8882 Fårvang  
Denmark  
Tel.: 0045 8757 3600

**DECLARE THAT THE PRODUCT**

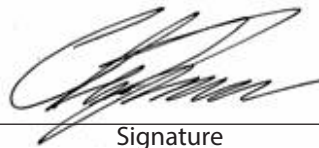
Series: Prima  
Model no.: 80448  
With table top model no.: 80402 and 80474  
Type: Office Desk  
Label year: 2009

**IS IN ACCORDANCE WITH:**

Directive 2006/42/EF of The European Parliament and of the Council of 17 May 2006 on machinery and on changes of directive 95/16/EF.

Title: Product Test Engineer  
Name: Claus Tapaninen Jensen  
Company: Tvilum

2012.10.08  
Date



Signature

**ÍNDICE:**

1	Identificación del producto .....	32
2	Información general .....	32
3	Uso previsto .....	32
4	Conexión .....	33
5	Advertencias .....	33
6	Ficha técnica .....	33
7	Funcionamiento .....	34
8	Consejos útiles .....	34
9	Mantenimiento / limpieza .....	34
10	Eliminación .....	34
11	Declaración de conformidad .....	34
12	Instrucciones de montaje .....	111

**1 IDENTIFICACIÓN DEL PRODUCTO**

Fabricante:  
 Tvilum  
 Egon Kristiansens Allé 2  
 DK-8882 Fårvang  
 Dinamarca  
 Tel.: 0045 8757 3600  
 Fax: 0045 8687 1005

**IDENTIFICACIÓN DEL PRODUCTO:**

Serie:                   PRIMA  
 Modelo nº:           80448

**2 INFORMACIÓN GENERAL**

- Antes de iniciar el montaje de la mesa, es importante leer y haber comprendido las instrucciones. Estas instrucciones contienen información relativa a la seguridad, el uso, la instalación y el mantenimiento de la mesa. De esta manera, se protege usted y protege a sus hijos al tiempo que evita que se produzcan daños en la mesa.
- Conservar las instrucciones para uso posterior, si lo hubiera.
- Montar la mesa sobre una superficie plana. Si es necesario, nivelar la mesa mediante los tornillos de ajuste de los pies. No activar la función de elevar/bajar del bastidor hasta que la mesa esté completamente montada y correctamente posicionada.

**3 USO PREVISTO**

- Esta mesa eléctrica de altura regulable ha sido concebida como mesa de oficina para despachos con temperatura interior normal.



- El bastidor eléctrico de altura regulable sólo debe montarse con uno de los siguientes sobres de mesa, modelo nº 80402 ó 80474.
- La altura de la mesa puede regularse libremente, lo que permite ajustarla hasta la posición de trabajo más ergonómica.
- La carga máxima distribuida uniformemente en el sobre de mesa es de 50 kg (110 lbs), incluyendo todo cuanto esté sobre la mesa.

#### 4 CONEXIÓN

- Conectar esta mesa eléctrica de altura regulable a la tensión de red de 110-240 VAC / 50/60 HZ.

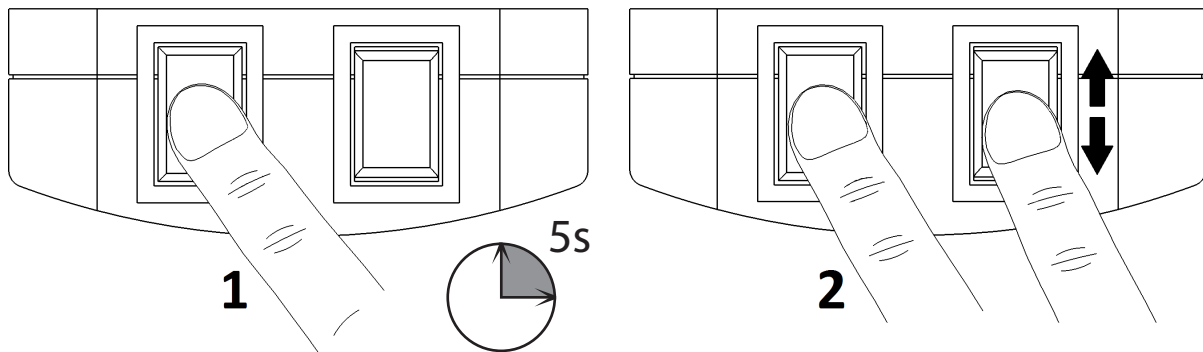
#### 5 ADVERTENCIAS

- ▲ Debido al riesgo de asfixia, mantener el embalaje fuera del alcance de los niños.
- ▲ Tener presente el peligro inherente de atrapamiento si, por ejemplo, la mesa está situada demasiado cerca de marcos de ventana, cajones u otro mobiliario. Asegurar que haya un espacio de mínimo 3 cm (1,2") entre el borde de la mesa y otro mobiliario, y de mínimo 40 cm (15,75") entre la cara inferior del sobre de mesa y otro mobiliario.
- ▲ La altura de la mesa sólo debe ser ajustada por un adulto debido al riesgo inherente de atrapamiento, que podría provocar asfixia o lesiones.
- ▲ No modificar la mesa ni alterar su construcción. No alterar bajo ninguna circunstancia el sistema de control eléctrico.
- ▲ No utilizar la mesa para elevar a personas ni con fines similares.
- ▲ Emplear la mesa únicamente para la finalidad prevista, -mesa de oficina con una carga máxima de 50 kg (110 lbs) distribuida uniformemente en el sobre de mesa.
- ▲ Usar la mesa solamente a temperatura interior normal; el uso no es apropiado en baños o locales húmedos similares.
- ▲ Desconectar la mesa cuando se deje sin vigilancia y haya niños presentes.
- ▲ Para trasladar la mesa una vez montada e instalada, desconectar el cable y desmontar el sobre de mesa. NO elevar la mesa por el sobre de mesa.

#### 6 FICHA TÉCNICA

Peso del bastidor:	20 kg (44 lbs)
Ancho:	157,5 cm (62") (máx. sin sobre de mesa)
Fondo:	70 cm (27,6") (sin sobre de mesa)
Ajuste de altura:	68 – 120 cm (26,7 – 47,2")
Velocidad:	~25 mm/s (sin tensión)
Funcionamiento:	Panel de seguridad electrónico con función de cierre automática
Carga máxima distribuida uniformemente:	50 kg (110 lbs)
Conexión eléctrica:	110-240 VAC / 50/60 HZ
Consumo en marcha:	80 W
Consumo en stand-by:	<0,15 W
Temperatura operativa:	entre 10°C y 40°C (50°F y 104°F)
Humedad operativa:	<80% humedad relativa
Temperatura de almacenamiento:	entre 0°C y 40°C (32°F y 104°F)
Humedad de almacenamiento:	<90% humedad relativa

## 7 FUNCIONAMIENTO



## 8 CONSEJOS ÚTILES

- Al trabajar de pie, se alivia la presión en la espalda y la zona lumbar, y se puede activar todo el cuerpo. Se obtiene así una mayor libertad de movimiento, pudiendo variar la postura de trabajo.
- Ajustar la altura varias veces al día, incluso cuando sólo se requiera un pequeño ajuste para cambiar entre utilización de la pantalla y lectura/escritura.
- Si la mesa está sin utilizar durante un tiempo, es recomendable desconectarla tanto por motivos de seguridad como económicos.

## 9 MANTENIMIENTO / LIMPIEZA

- La mesa puede limpiarse con un paño húmedo y detergente de uso común. No mojar los componentes eléctricos. El sistema de ajuste de altura no necesita mantenimiento.

## 10 ELIMINACIÓN



Esta marca significa que está prohibido deshacerse de la mesa junto con los desechos domésticos de conformidad con la Directiva 2002/96/CE sobre Desecho de Equipo Eléctrico y Electrónico (WEEE) y la legislación nacional en vigor.

- El embalaje es 100 % reciclable y no debe, por tanto, desecharse en el medioambiente; eliminarlo de conformidad con la normativa aplicable.

## 11 DECLARACIÓN DE CONFORMIDAD

### DECLARACIÓN CE DE CONFORMIDAD

Fabricante:  
Tvilum  
Egon Kristiansens Allé 2  
DK-8882 Fårvang  
Dinamarca  
Tel.: 0045 8757 3600

**DECLARA POR LA PRESENTE QUE**

**EL PRODUCTO:**

Serie: Prima  
Modelo nº: 80448  
Con sobre de mesa modelo nº: 80402 y 80474  
Tipo: Mesa de oficina  
Año del marcado: 2009

**CUMPLE CON LAS SIGUIENTES DIRECTIVAS:**

Directiva del Parlamento Europeo y del Consejo 2006/42/CE de 17 de mayo 2006 relativa a máquinas y modificación de la Directiva 95/16/CE

Cargo: Ingeniero de pruebas de producto  
Nombre: Claus Tapaninen  
Empresa: Tvilum

2012.10.08  
Fecha



Firma

**SISÄLLYS**

1	Tuotetiedot .....	36
2	Yleistä .....	36
3	Käyttötarkoitus.....	36
4	Sähköliitäntä.....	37
5	Varoitukset.....	37
6	Tekniset tiedot .....	37
7	Käyttö .....	38
8	Hyviä neuvoja.....	38
9	Huolto ja puhdistus .....	38
10	Hävittäminen .....	38
11	Yhdenmukaisuusilmoitus.....	38
12	Kokoamisohje.....	111

**1 TUOTETIEDOT**

Valmistaja:  
 Tvilum  
 Egon Kristiansens Allé 2  
 8882 Fårvang  
 Tanska  
 Puh: 0045 8757 3600  
 Faksi: 0045 8687 1005

**TUOTETUNNISTEET:**

Sarja: PRIMA  
 Mallinro: 80448

**2 YLEISTÄ**

- Lue käyttöohjeet huolellisesti ennen pöydän kokoamista. Käyttöohjeet käsittelevät turvallisuutta sekä pöydän asennusta, käyttöä ja huoltoa. Ohjeita noudattamalla suojaat itseäsi ja muita ja ehkäiset pöydän vahingoittumista.
- Säilytä käyttöohjeet vastaisuuden varalle.
- Pöydän asennus pitää suorittaa tasaisella lattialla. Tarpeen vaatiessa voit käyttää jaloissa olevia säätöruuveja. Jalustan korkeudensäätötoimintoa ei saa aktivoida ennen kuin pöytä on koottu ja sijoitettu oikeaan paikkaan.

**3 KÄYTTÖTARKOITUS**

- Tämä korkeussuunnassa säädettävä sähköinen pöytä on tarkoitettu käytettäväksi toimistopöytänä tavallisessa sisäilmassa.

- Tähän säädettävään, sähköiseen jalustaan saa kiinnittää vain seuraavat pöytälevymallit: 80402 ja 80474.
- Pöydän korkeutta voi säätää portaattomasti, joten ergonomisesti oikean korkeuden löytäminen on helppoa.
- Pöytälevyn kantokyky on enintään 50 kg (110 lbs), jos paino on jaettu tasaisesti. 50 kg (110 lbs) sisältää kaiken pöytälevylle asetetun.

#### 4 SÄHKÖLIITÄNTÄ

- Liitä korkeussuunnassa säädettävä sähköinen pöytä 110-240 VAC / 50/60 Hz sähköverkkoon.

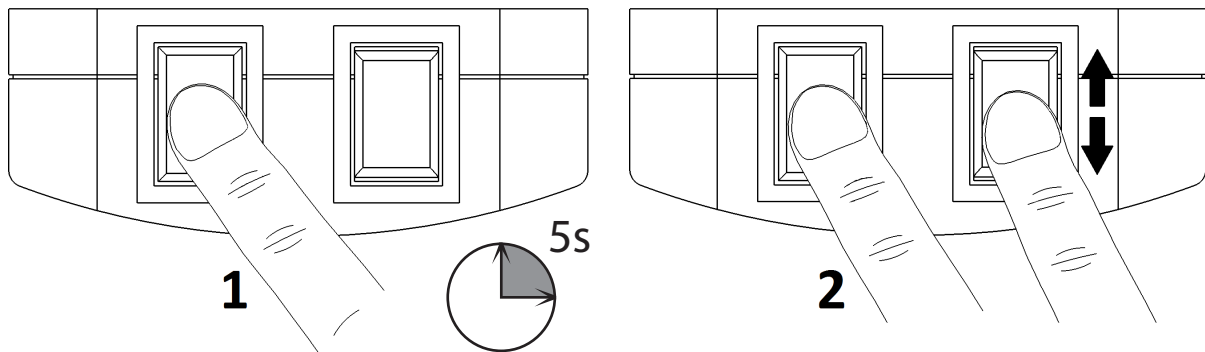
#### 5 VAROITUKSET

- ▲ Säilytä pakkaus tukehtumisvaaran vuoksi lasten ulottumattomissa.
- ▲ Huomioi puristumisriski, jos pöytä on liian lähellä esimerkiksi ikkunalautaa, laatikostoa tai muita kalusteita. Jätä pöydän reunan ja muiden esineiden väliin vähintään 3 cm (1,2") ja pöytälevyn ja pöydän alla olevien esineiden väliin vähintään 40 cm (15,75").
- ▲ Pöydän korkeutta saa säätää vain aikuinen, sillä säätöön liittyy puristumisriski, joka voi aiheuttaa tukehtumisen tai ruumiinvamman.
- ▲ Älä tee pöytään muutoksia tai lisäyksiä äläkä missään nimessä koske pöydän sähköiseen ohjausjärjestelmään.
- ▲ Älä käytä pöytää ihmisten tai esineiden nostamiseen.
- ▲ Käytä pöytää vain sille suunnitellussa tarkoituksessa eli toimistopöytänä. Pöytälevyllä olevan kuorman ei saa ylittää 50 kg (110 lbs).
- ▲ Käytä pöytää vain tavallisessa sisäilmassa. Pöytä ei sovellu käytettäväksi kylpyhuoneessa tai muissa kosteissa tiloissa.
- ▲ Jos pöydän kanssa samassa tilassa on lapsia ilman valvontaa, irrota pöydän pistoke pistorasiasta.
- ▲ Jos haluat siirtää pöytää kokoamisen ja asennuksen jälkeen, irrota pistoke pistorasiasta ja nosta pöytälevy irti. Pöytää EI SAA nostaa pöytälevystä.

#### 6 TEKNISET TIEDOT

Jalustan paino:	20 kg (44 lbs)
Leveys:	157,5 cm (62") (enimmillään ilman pöytälevyä)
Syvyys:	70 cm (27,6") (ilman pöytälevyä)
Korkeudensäätö:	68–120 cm (26,7–47,2")
Nopeus:	~25 mm/s (ilman pingotusta)
Käyttö:	Sähkökäyttöinen, automaattisesti lukkiutuva turvapaneeli
Tasaisesti jaetun kuorman enimmäispaino:	50 kg (110 lbs)
Sähköliitäntä:	110-240 VAC / 50/60 Hz
Energiankulutus:	80 W
Valmiustilan energiankulutus:	<0,15 W
Käyttöpaikan lämpötila:	10–40 °C (50–104 °F)
Käyttöpaikan ilmankosteus:	Suhteellinen ilmankosteus < 80 %
Säilytyspaikan lämpötila:	0–40 °C (32–104 °F)
Säilytyspaikan ilmankosteus:	Suhteellinen ilmankosteus < 90 %

## 7 KÄYTTÖ



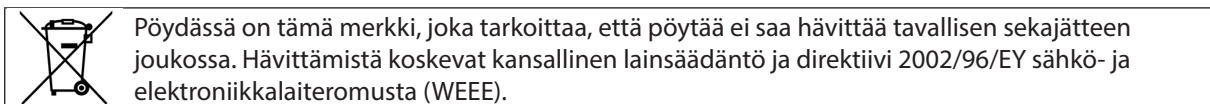
## 8 HYVIÄ NEUVOJA

- Seisaallaan työskentely vähentää lantioon ja selkään kohdistuvaa kuormitusta, koska käytössä on koko keho. Liikkumavapaus paranee, ja työskentelyasentoja on helpompi vaihdella.
- Säädä pöydän korkeutta useita kertoja päivän aikana, vaikka kyseessä olisi vain pieni muutos näyttöpäätetyöskentelyn ja lukemisen tai kirjoittamisen välillä.
- Jos pöytää ei käytetä vähään aikaan, virta kannattaa katkaista sekä turvallisuus- että taloudellisuussyistä.

## 9 HUOLTO JA PUHDISTUS

- Puhdista pöytä kostealla liinalla yleispuhdistusainetta käyttäen. Älä päästä vettä pöydän sähköisiin osiin. Korkeudensäätöjärjestelmä ei vaadi huoltoa.

## 10 HÄVITTÄMINEN



- Pöytä on valmistettu uudelleenkäytettävistä materiaaleista. Hävitä pöytä paikallisen jätelainsäädännön mukaisesti.

## 11 YHDENMUKAISUUSILMOITUS

### EU:N YHDENMUKAISUUSILMOITUS

Valmistaja:  
Tvilum  
Egon Kristiansens Allé 2  
8882 Färvang  
Tanska  
Puh: 0045 8757 3600

## ILMOITTAÄ TÄTEN, ETTÄ

### TUOTE:

Sarja:	Prima
Mallinro:	80448
Sopivat pöytälevymallit:	80402 ja 80474
Tyyppi:	Toimistopöytä
Merkintävuosi:	2009

### ON YHDENMUKAINEN SEURAAVIEN DIREKTIIVIEN KANSSA:

Euroopan parlamentin ja neuvoston 17. toukokuuta 2006 antama direktiivi koneista ja direktiivin 95/16/EY muuttamisesta.

Titteli:	Tuotetesti-insinööri
Nimi:	Claus Tapaninen
Yritys:	Tvilum

---

2012.10.08  
Päiväys



---

Allekirjoitus

**TABLE DES MATIÈRES**

1	Identification du produit.....	40
2	Généralités.....	40
3	Application.....	40
4	Branchement.....	41
5	Attention !.....	41
6	Spécifications techniques.....	41
7	Utilisation.....	42
8	Conseils.....	42
9	Entretien/nettoyage.....	42
10	Mise au rebut.....	42
11	Certificat de conformité.....	42
12	Guide d'assemblage.....	111

**1 IDENTIFICATION DU PRODUIT**

Fabricant :

Tvilum

Egon Kristiansens Allé 2

8882 Fårvang

Danemark

Tél. : 0045 8757 3600

Fax : 0045 8687 1005

**IDENTIFICATION**

Série :

PRIMA

Modèle N°

80448

**2 GÉNÉRALITÉS**

- Vous devez lire attentivement et comprendre le mode d'emploi avant de commencer le montage de la table. Il contient des renseignements importants sur la sécurité, l'utilisation, l'installation et l'entretien de la table. Vous pourrez ainsi vous protéger, vous-même et vos enfants et éviter d'endommager la table.
- Veuillez conserver ce mode d'emploi pour une utilisation ultérieure éventuelle.
- Le montage de la table doit être effectué sur un sol plat. Si nécessaire, ajustez la mise à niveau avec les vis de réglage sur le piétement.

**3 APPLICATION**

- Cette table électrique à hauteur réglable est conçue comme un bureau dans un intérieur normal.



- Le châssis électrique réglable ne doit et ne peut être monté qu'avec un des plans de travail suivants : modèles n° 80402 ou 80474.
- La hauteur de la table est réglable en progression continue. On peut ainsi l'ajuster à la hauteur de travail la plus ergonomiquement correcte.
- La charge maximale répartie uniformément sur le plan de travail est de 50 kg (110 lbs). Y compris tout ce qui se trouve sur la table.

#### 4 BRANCHEMENT

- Cette table électrique à hauteur réglable doit être branchée au réseau électrique avec 110-240V CA / 50/60 HZ.

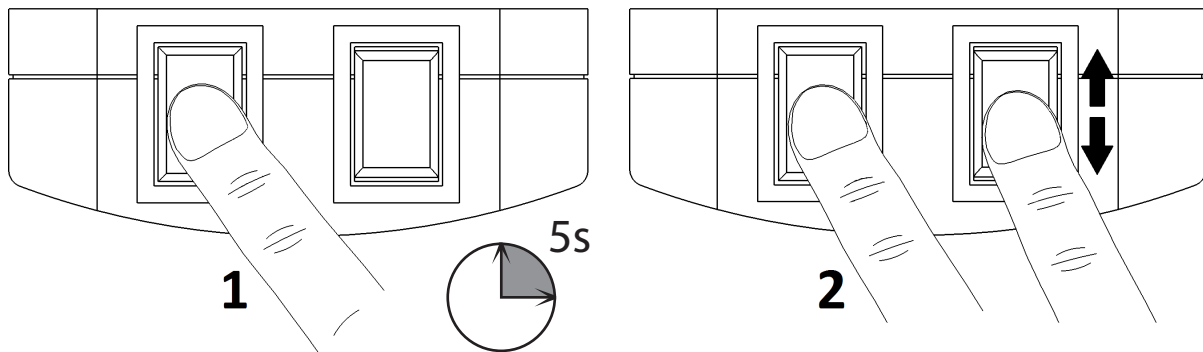
#### 5 ATTENTION !

- ▲ Conserver l'emballage hors de la portée des enfants, vu le risque d'asphyxie.
- ▲ Noter que le risque de coincement existe si la table est placée, par exemple, trop près d'un cadre de fenêtre, d'un élément à tiroirs ou autre mobilier. Garder un écart d'au moins 3 cm (1,2") entre le bord de la table et l'objet en question et un minimum de 40 cm (15,75") entre le dessous du plan de travail et l'objet.
- ▲ La table comportant un risque de coincement pouvant entraîner une strangulation ou des dommages aux membres, le réglage de sa hauteur doit être effectué par un adulte.
- ▲ La table ne doit être ni altérée ni agrandie. N'intervenir en aucun cas dans la commande électrique.
- ▲ Ne pas utiliser la table comme lève-personne ou autre instrument similaire.
- ▲ La table doit être utilisée uniquement pour l'application prévue : bureau, avec charge maximale uniformément répartie sur le plan de travail de 50 kg (110 lbs).
- ▲ N'utiliser la table que dans un intérieur ordinaire. Elle n'est pas conçue pour être utilisée dans une salle de bain ou tout autre local humide similaire.
- ▲ Si la table doit être laissée sans surveillance là où il y a des enfants, la mettre hors tension.
- ▲ Si la table doit être déplacée, une fois montée et installée, la mettre hors tension et démonter le plan de travail. Ne PAS soulever la table par le plan de travail.

#### 6 SPÉCIFICATIONS TECHNIQUES

Poids du châssis :	20 kg (44 lbs)
Largeur :	157,5 cm (62") (max. sans plan de travail)
Profondeur :	70 cm (27,6") (sans plan de travail)
Réglage de la hauteur :	68 à 120 cm (26,7 à 47,2")
Vitesse :	~ 25 mm/s (sans contrainte)
Commande :	Panneau de sécurité électronique à fonction de verrouillage automatique
Charge maximale répartie uniformément :	50 kg (110 lbs)
Branchement électrique :	110-240V CA / 50/60 HZ
Consommation :	80 W
Consommation, en attente :	<0,15 W
Température de fonctionnement :	10°C à 40°C (50°F à 104°F)
Humidité ambiante de fonctionnement :	humidité relative <80%
Température de stockage :	0°C à 40°C (32°F à 104°F)
Humidité ambiante de stockage :	humidité relative <90%

## 7 UTILISATION



## 8 CONSEILS

- Le travail en position debout diminue la pression sur les reins et sur le dos. Tout le corps peut ainsi bouger. La liberté de mouvements est plus grande et on peut varier les positions de travail.
- Utilisez le réglage de la hauteur plusieurs fois par jour, même pour un petit réglage lors du changement entre travail sur écran et travail de lecture/écriture.
- Si la table n'est pas utilisée pendant un certain laps de temps, pour des raisons de sécurité et d'économie, il est conseillé de la mettre hors tension.

## 9 ENTRETIEN/NETTOYAGE

- Nettoyez la table avec un chiffon trempé dans un produit d'entretien ordinaire puis essoré. Ne mettez pas les composants électriques en contact avec l'eau. Le système de réglage de la hauteur ne nécessite aucun entretien.

## 10 MISE AU REBUT

	Cette table est étiquetée avec ce symbole qui signifie qu'elle ne doit pas être mise au rebut avec les ordures ménagères, selon la Directive DEEE relative aux déchets d'équipements électriques et électroniques (2002/96/EC) et la législation nationale en vigueur.
--	--

- La table et l'emballage sont fabriqués en matériaux pouvant être recyclés. La mise au rebut doit se faire selon les règlements locaux pour l'élimination des déchets.

## 11 CERTIFICAT DE CONFORMITÉ

### CERTIFICAT DE CONFORMITÉ - CE

Fabricant :  
Tvilum  
Egon Kristiansens Allé 2  
8882 Färvang  
Danemark  
Tél. 0045 8757 3600

**DÉCLARE CI-APRÈS QUE**

**LE PRODUIT SUIVANT**

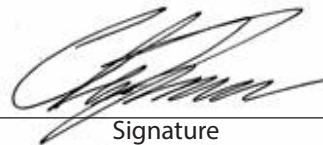
Série : Prima  
Modèle n° : 80448  
Avec plans de travail modèles n° : 80402 et 80474  
Type : bureau  
Année de marquage : 2009

**EST CONFORME SELON :**

La Directive européenne du Parlement et du Conseil 2006/42/CE du 17 mai 2006 concernant les machines et les amendements de la Directive 95/16/CE.

Titre : Product Test Engineer  
Nom : Claus Tapaninen Jensen  
Entreprise : Tvilum

2012/10/08  
Date



Signature

**SADRŽAJ**

1	Identifikacija proizvoda .....	44
2	Opće informacije .....	44
3	Uporaba proizvoda .....	44
4	Priključivanje stola na električnu mrežu .....	45
5	Upozorenja .....	45
6	Tehničke karakteristike .....	45
7	Rukovanje stolom .....	46
8	Korisni savjeti .....	46
9	Održavanje i čišćenje .....	46
10	Odlaganje stola .....	46
11	Izjava o sukladnosti .....	46
12	Upute za sastavljanje proizvoda .....	111

**1 IDENTIFIKACIJA PROIZVODA**

Proizvođač:  
 Tvilum  
 Egon Kristiansens Allé 2  
 8882 Fårvang  
 Denmark  
 Tel.: 0045 8757 3600  
 Fax: 0045 8687 1005

**IDENTIFIKACIJA PROIZVODA:**

Serijski broj: Prima  
 Model br.: 80448

**2 OPĆE INFORMACIJE**

- Prije sastavljanja stola pažljivo pročitajte i uvjerite se jeste li u potpunosti razumjeli upute. U njima ćete pronaći važne informacije koje se odnose na sigurnost, uporabu, montažu i održavanje stola. Na taj način ćete zaštititi sebe i svoju djecu, a ujedno i izbjeći oštećivanje stola.
- Sačuvajte upute za sastavljanje za eventualnu kasniju uporabu.
- Stol sastavljajte na ravnoj površini. Prema potrebi možete ga izravnati koristeći vijke za podešavanje visine koji se nalaze na nogama stola.

**3 UPORABA PROIZVODA**

- Ovaj električni uredski stol s mogućnošću podešavanja visine koristi se pri uobičajenim temperaturnim uvjetima.

- Električni podokvir s mogućnošću podešavanja visine montira se samo s nekom od sljedećih ploča stola – modela 80402 ili 80474.
- Visina stola neprekidno varira pa se može podesiti u ergonomski najpovoljniji radni položaj.
- Maksimalno ravnomjerno raspoređeno opterećenje ploče stola je 50 kg (110 lbs), uključujući sve što se nalazi na stolu.

#### 4 PRIKLJUČIVANJE STOLA NA ELEKTRIČNU MREŽU

- Električni stol s mogućnošću podešavanja visine spaja se na električnu mrežu napona 110-240 VAC / 50/60 HZ.

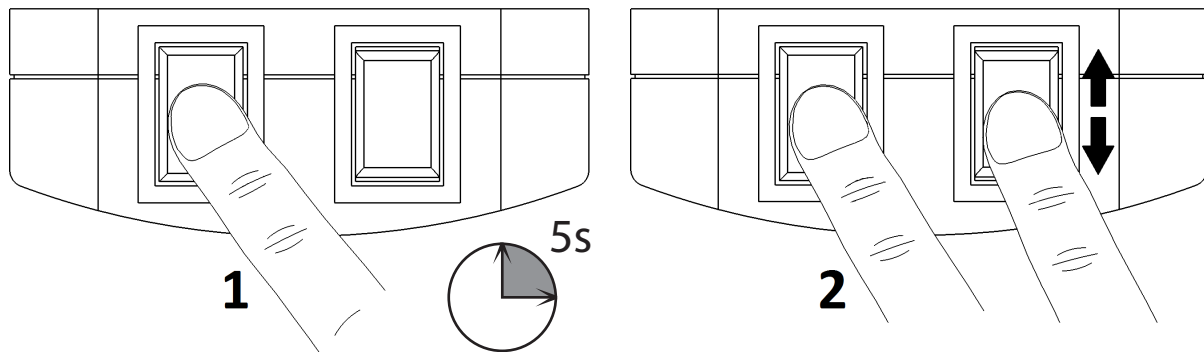
#### 5 UPOZORENJA

- ▲ Materijal za pakiranje predstavlja opasnost od gušenja. Držite ga podalje od djece.
- ▲ Ako se stol postavi preblizu prozorskoj dasci, ormarićima s ladicama ili nekom drugom komadu namještaja, postoji opasnost od priklještenja. Najmanji potreban razmak između ruba stola i nekog predmeta je 3 cm (1,2"), a između donje strane stola i predmeta 40 cm (15,75").
- ▲ Budući da stol predstavlja rizik od priklještenja u mehanizam, što može dovesti do gušenja ili ozljeđivanja, podešavanje visine stola smiju vršiti samo odrasle osobe.
- ▲ Na stolu nemojte vršiti nikakve izmjene niti ga ne prerađujte. Ni u kojem slučaju ne vršite bilo kakve radove na električnom sustavu.
- ▲ Stol se ne smije koristiti za podizanje osoba ili u slične svrhe.
- ▲ Stol se smije koristiti samo u za to predviđenu svrhu – uobičajeno korištenje u uredu uz podjednako raspoređeno opterećenje na radnoj površini od maks. 50 kg (110 lbs).
- ▲ Stol se smije koristiti samo pri uobičajenim unutarnjim temperaturnim uvjetima i nije podesan za uporabu u kupaonicama ili drugim vlažnim prostorijama.
- ▲ Ako se stol ostavlja u blizini djece bez nadzora odrasle osobe, izvucite utikač iz električne utičnice.
- ▲ Ako je po sastavljanju stol potrebno premjestiti na neko drugo mjesto, izvucite utikač, zatim skinite ploču stola. Stol NEMOJTE podizati tako što ćete ga uhvatiti za ploču.

#### 6 TEHNIČKE KARAKTERISTIKE

Težina podokvira:	20 kg (44 lbs)
Širina:	157,5 cm (62") (maks. bez ploče)
Dubina:	70 cm (27,6") (bez ploče)
Podešavanje visine:	68 – 120 cm (26,7 – 47,2")
Brzina:	~25 mm/s (bez naprezanja)
Uključivanje:	Elektronička sigurnosna ploča sa automatskim zaključavanjem
Maksimalna težina ravnomjerno raspoređenog opterećenja:	50 kg (110 lbs)
Električni prekidač:	110-240 VAC / 50/60 HZ
Potrošnja:	80 W
Standby potrošnja:	<0,15 W
Temperatura pri uporabi:	10°C do 40°C (50°F do 104°F)
Vlažnost zraka pri uporabi:	<80% relativne vlažnosti zraka
Temperatura za čuvanje:	0°C do 40°C (32°F do 104°F)
Vlažnost zraka za odlaganje:	<90% relativne vlažnosti zraka

## 7 RUKOVANJE STOLOM



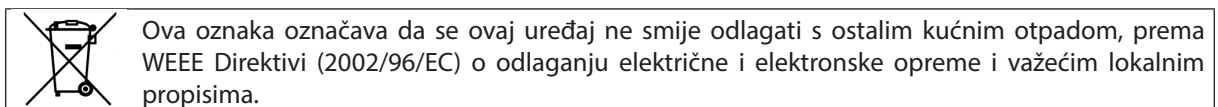
## 8 KORISNI SAVJETI

- Kada se nalazite u stojećem položaju, oslobodite pritisak na leđima i nagnite se prema natrag, čime ćete moći pomicati cijelo tijelo. Na taj način će se povećati sloboda kretanja vašeg tijela i moći ćete mijenjati položaje pri radu.
- Kod promjene položaja tijela pri radu za zaslonom računala, čitanja ili pisanja, nekoliko puta na dan podešavajte visinu stola, čak i u slučaju ako je potrebno minimalno podešavanje.
- Ako stol neko vrijeme ne koristite, iz sigurnosnih razloga i u svrhu uštede isključite napajanje električnom energijom.

## 9 ODRŽAVANJE I ČIŠĆENJE

- Stol čistite vlažnom krpom i upotrebljavajte uobičajeno sredstvo za čišćenje. Pripazite da električni dijelovi ne dođu u doticaj s vodom. Održavanje električnih dijelova nije potrebno.

## 10 ODLAGANJE STOLA



- Ovaj stol i pakiranje izrađeni su od materijala pogodnih za reciklažu. Smiju se odlagati jedino u skladnosti sa važećim zakonskim propisima.

## 11 IZJAVA O SUKLADNOSTI

### IZJAVA O SUKLADNOSTI

Proizvođač:  
Tvilum  
Egon Kristiansens Allé 2  
8882 Fårvang  
Denmark  
Tel.: 0045 8757 3600

**IZJAVLJUJE DA JE PROIZVOD**

Serije: Prima  
Model br.: 80448  
S pločom stola modela br.: 80402 i 80474  
Vrste: uredski stol  
Godina proizvodnje: 2009.

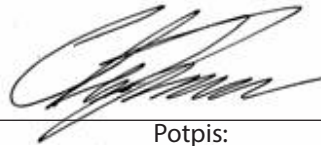
**U SUKLADNOSTI SA SLJEDEĆIM NORMAMA**

Direktivom 2006/42 Europskoga parlamenta i Vijeća od 17. svibnja 2006. za strojeve i izmjenama i dopunama Direktive 95/16/EF.

Funkcija: Inženjer za ispitivanje proizvoda  
Ime i prezime: Claus Tapaninen  
Tvrtka: Tvilum

2012.10.08

Datum:



Potpis:

**TARTALOM**

1	A termék leírása .....	48
2	Általános információk .....	48
3	Használat .....	48
4	Az asztal erőforráshoz csatlakoztatása .....	49
5	Figyelmeztetések .....	49
6	Műszaki adatok .....	49
7	Az asztal működtetése .....	50
8	Jó tanács .....	50
9	Karbantartás, tisztítás .....	50
10	Az asztal ártalmatlanítása .....	50
11	Beleegyező nyilatkozat .....	50
12	Összeszerelési útmutató .....	111

**1 A TERMÉK LEÍRÁSA**

Gyártó:

Tvilum

Egon Kristiansens Allé 2

8882 Fårvang

Dánia

Tel.: 0045 8757 3600

Fax: 0045 8687 1005

**TERMÉKMEGHATÁROZÁS:**

Sorozat: Prima

Modellszám: 80448

**2 ÁLTALÁNOS INFORMÁCIÓK**

- Az asztal összeszerelése előtt olvassa el az összeszerelési útmutatót. Az összeszerelési útmutató az asztal biztonsági, használati, összeállítási és karbantartási utasításairól tartalmaz fontos információkat. Ezek betartásával megóvja önmagát és gyermekét, valamint elkerülheti, hogy az asztal megsérüljön.
- Őrizze meg az összeszerelési útmutatót, később még szükség lehet rá.
- Az asztalt egyenes padlón szerelje össze! Ha szükséges, vízszintes helyzetbe állíthatja az asztalt a lábak alján található beállítócsavar segítségével.

**3 HASZNÁLAT**

- Az elektromos, állítható magasságú asztal belső irodai környezetben, íróasztalként használható.



- Az elektromos, állítható magasságú asztalkeret kizárólag a 80402-es vagy 80474-es modellszámú asztallappal szerelhető össze.
- Az asztal magassága folytonosan változtatható, így könnyen beállítható a legergonomikusabb és legoptimálisabb pozíció.
- Összesen 50 kg (110 lbs) egyenletesen elosztott teher helyezhető az asztalra.

#### 4 AZ ASZTAL ERŐFORRÁSHOZ CSATLAKOZTATÁSA

- Az elektromos, állítható magasságú asztal 110-240 VAC / 50/60 HZ-es árammal működtethető.

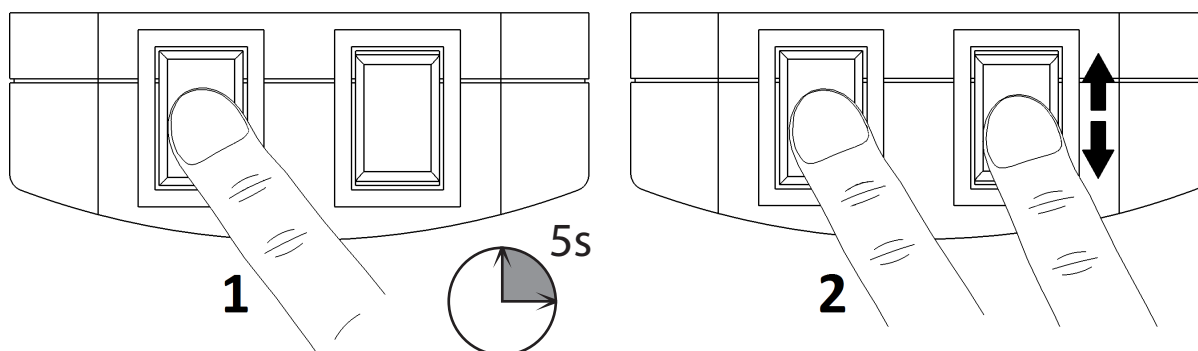
#### 5 FIGYELMEZTETÉSEK

- ▲ A csomagolást tartsa távol gyerekektől, mert fulladást okozhat.
- ▲ Az asztal sérülésének elkerülése érdekében ügyeljen arra, hogy az asztal ne legyen túl közel például ablakpárkányhoz, fiókokhoz vagy más bútorokhoz. Legalább 3 cm (1,2") távolságot tartson az asztal szélei és más tárgyak között, és 40 cm (15,75") -t az asztallap alja és az alá helyezett tárgyak között.
- ▲ Mivel az asztal mechanikája elkaphatja az üzemeltető valamely testrészét, és így fennáll a fulladás, illetve a sérülés veszélye, ezért a magasságbeállítást kizárólag felnőtt végezheti.
- ▲ Ne alakítsa vagy építse át az asztalt. Semmilyen körülmények között se nyúljon az elektromos rendszerhez.
- ▲ Az asztalt ne használja személyek és élőlények felemelésére.
- ▲ Az asztalt kizárólag rendeltetésszerűen használja: irodai környezetben, 50 kg (110 lbs) -nyi egyenletesen elosztott teherrel.
- ▲ Az asztalt kizárólag beltéri körülmények között használja, mindazonáltal ne tegye fürdőszobába vagy nedves, nyirkos helyre.
- ▲ Ha az asztalt őrizetlenül hagyja olyan helyen, ahol gyerekek is tartózkodnak, húzza ki a kábelt az aljzatból.
- ▲ Ha az összeszerelés és üzembe helyezés után el kell mozdítania az asztalt, húzza ki a kábelt az aljzatból, és szerelje le az asztallapot. TILOS az asztallapnál fogva megemelni az asztalt!

#### 6 MŰSZAKI ADATOK

Az asztalkeret súlya:	20 kg (44 lbs)
Szélesség:	157,5 cm (62") (maximum az asztallap nélkül)
Mélység:	70 cm (27,6") (az asztallap nélkül)
Állítható magasság:	68–120 cm (26,7–47,2")
Sebesség:	~ 25 mm/sec (feszülés nélkül)
Működési elv:	Elektronikus biztonsági panel automatikus zár funkcióval
Maximális egyenletesen elosztott teher:	50 kg (110 lbs)
Elektromos kapcsoló:	110-240 VAC / 50/60 HZ
Fogyasztás:	80 W
Fogyasztás készenléti állapotban:	<0,15 W
Működési hőmérséklet:	10–40 °C (50–104 °F)
Működési páratartalom:	< 80%-os relatív páratartalom
Tárolási hőmérséklet:	0–40 °C (32–104 °F)
Tárolási páratartalom:	< 90%-os relatív páratartalom

## 7 AZ ASZTAL MŰKÖDTETÉSE



## 8 JÓ TANÁCS

- Amikor állva dolgozik, csökken a hátán és a derekán lévő teher, és egész testével mozoghat. A mozgásszabadsága megnő, és munka közben változtathat a testhelyzetén.
- Használja a magasságbeállító funkciót napjában többször is, akár kis helyzetváltoztatás esetén, monitorral való munka, olvasás vagy írás közben.
- Ha egy ideig nem használja az asztalt, munkavédelmi és költségcsökkentési okokból áramtalanítsa azt.

## 9 KARBANTARTÁS, TISZTÍTÁS

- Hagyományos mosószerral és nedves ruhával tisztítsa. Az elektromos alkatrészeket tartsa távol a víztől. A magasságszabályozó rendszer nem igényel karbantartást.

## 10 AZ ASZTAL ÁRTALMATLANÍTÁSA



Ezen asztal az oldalon látható szimbólummal van ellátva, mely szerint a 2002/96/EC számú, az elektromos és elektronikus hulladék elhelyezéséről szóló direktíva értelmében és az érvényes nemzeti jogszabályok szerint ezt a terméket nem lehet a háztartási hulladékkal együtt kidobni.

- Az asztal és a csomagolása újrahasznosítható anyagokból készült. Az asztal és a csomagolás ártalmatlanítása az adott terület hulladékkezelési követelményeivel összhangban kell, hogy történjen.

## 11 BELEEGYZŐ NYILATKOZAT

### EURÓPAI UNIÓBAN SZABVÁNYOS BELEEGYZŐ NYILATKOZAT

Gyártó:

Tvilum

Egon Kristiansens Allé 2

8882 Fårvang

Dánia

Tel.: 0045 8757 3600

## KIJELENTI, HOGY AZ ALÁBBI TERMÉK

Sorozat: Prima  
Modellszám: 80448  
Asztallapmodellek.: 80402 és 80474  
Típus: íróasztal  
Érvényesítési idő: 2009

### AZ ALÁBBI IRÁNYELVEKKEL ÖSSZHANGBAN KÉSZÜLT:

Az Európai Parlament és a Tanács 2006/42/EF (2006. május 17) irányelve a gépekről és a 95/16/EF irányelv változásairól szóló irányelve.

Pozíció: Termékvizsgáló mérnök  
Név: Claus Tapaninen Jensen  
Vállalat: Tvilum

---

2012.10.08

Dátum:



---

Aláírás:

**INDICE**

1	Il prodotto .....	52
2	Informazioni generali .....	52
3	Utilizzo .....	52
4	Collegamento del tavolo .....	53
5	Avvertenze .....	53
6	Specifiche tecniche .....	53
7	Funzionamento del tavolo .....	54
8	Consigli .....	54
9	Manutenzione e pulizia .....	54
10	Disposizione del tavolo .....	54
11	Dichiarazione di consenso .....	54
12	Istruzioni per l'assemblaggio .....	111

**1 IL PRODOTTO**

Produttore:  
 Tvilum  
 Egon Kristiansens Allé 2  
 8882 Färvang  
 Danimarca  
 Tel.: 0045 8757 3600  
 Fax: 0045 8687 1005

**IDENTIFICATIVO PRODOTTO:**

Serie: Prima  
 Modello num.: 80448

**2 INFORMAZIONI GENERALI**

- È necessario aver letto e compreso le istruzioni prima di iniziare ad assemblare il tavolo. Le istruzioni per l'assemblaggio forniscono informazioni utili su sicurezza, utilizzo, installazione e manutenzione del tavolo. In questo modo, proteggerete voi stessi e i vostri figli ed eviterete il danneggiamento del tavolo.
- Conservate le istruzioni per l'assemblaggio nel caso di utilizzo successivo.
- L'assemblaggio del tavolo deve essere effettuato su una superficie piana. Se il tavolo non è perpendicolare, regolate i piedini utilizzando le viti ai piedi del tavolo.

**3 UTILIZZO**

- La funzione del presente articolo è quella di una scrivania da ufficio con regolazione elettrica dell'altezza (da utilizzare in ambienti chiusi).

- Il telaio con regolazione elettrica dell'altezza deve essere assemblato solo con uno dei seguenti ripiani (modelli num.: 80402, 80474).
- L'altezza del tavolo varia costantemente e può essere regolata nelle più svariate posizioni ergonomiche corrette durante il lavoro.
- Il carico massimo consentito è 50 kg (110 lbs) (omogeneamente distribuito sulla superficie del tavolo), compresi anche tutti gli oggetti sul tavolo.

#### 4 COLLEGAMENTO DEL TAVOLO

- Il tavolo con regolazione elettronica dell'altezza deve essere collegato a una presa 110-240 VAC / 50/60 HZ.

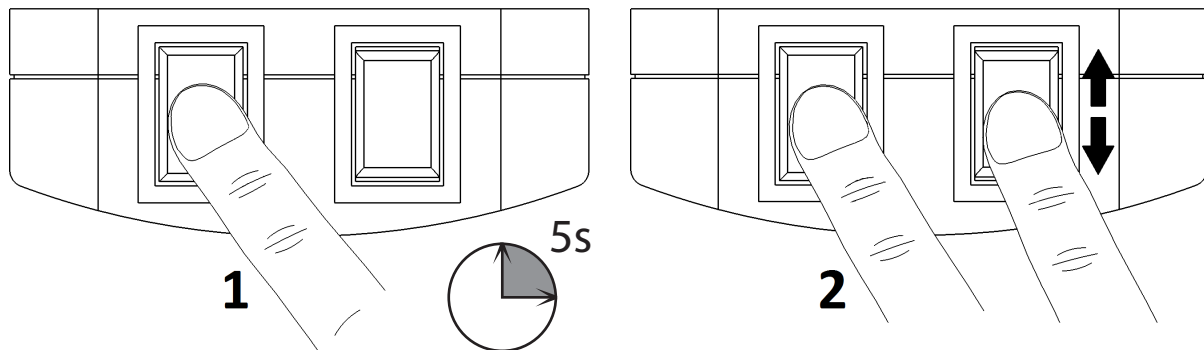
#### 5 AVVERTENZE

- ▲ La confezione deve essere tenuta al di fuori dalla portata dei bambini perché potrebbe causarne il soffocamento.
- ▲ Attenzione al rischio di schiacciamento della mano o di altre parti del corpo; ad esempio se il tavolo è troppo vicino al davanzale, a cassetti o altri mobili. Mantenete una distanza minima di 3 cm (1,2") tra il bordo del tavolo e l'articolo, 40 cm (15,75") tra la parte sotto del tavolo e l'articolo.
- ▲ L'altezza deve essere regolata esclusivamente da un adulto dal momento che il tavolo potrebbe sottoporre al rischio di soffocamento o ferite durante la manipolazione.
- ▲ Non alterate o ricomponete il tavolo. Non interferite per nessun motivo con il sistema elettrico.
- ▲ Il tavolo non deve essere utilizzato per sollevare persone o simili.
- ▲ Il tavolo deve essere utilizzato solo per gli scopi elencati, ovvero collocato in uffici privati con un carico massimo di 50 kg (110 lbs) omogeneamente distribuiti sulla superficie del tavolo.
- ▲ Il tavolo deve essere utilizzato solo in spazi interni con una temperatura nella media e non è adatto per bagni o luoghi umidi.
- ▲ In caso in cui il tavolo venga lasciato incustodito alla presenza di bambini, scollegate il cavo di alimentazione.
- ▲ Se dovete spostare il tavolo dopo averlo assemblato e installato, scollegate il cavo di alimentazione e togliete il ripiano. NON sollevate il tavolo dal ripiano.

#### 6 SPECIFICHE TECNICHE

Peso del telaio:	20 kg (110 lbs)
Larghezza:	157,5 cm (62") (escluso il ripiano)
Profondità:	70 cm (27,6") (escluso il ripiano)
Regolazione dell'altezza:	68 – 120 cm (26,7 – 47,2")
Velocità:	~25 mm/sec (non a pressione)
Operazione:	Pannello elettronico di sicurezza con funzione di bloccaggio automatico
Carico massimo consentito equamente distribuito:	50 kg (110 lbs)
Interruttore elettrico:	110-240 VAC / 50/60 HZ
Consumo:	80 W
Consumo in standby:	<0,15 W
Temperatura:	da 10° C a 40° C (da 50° F a 104° F)
Umidità dell'aria:	<80% umidità relativa
Temperatura di stoccaggio:	da 0° C a 40° C (da 32° F a 104° F)
Umidità di stoccaggio:	<90% umidità relativa

## 7 FUNZIONAMENTO DEL TAVOLO



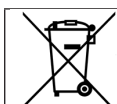
## 8 CONSIGLI

- Lavorando in piedi, potrete diminuire la pressione sulla colonna vertebrale e utilizzare ogni parte del corpo. Aumenterà così la vostra libertà di movimento e potrete cambiare comodamente la posizione di lavoro.
- Modificate l'altezza del tavolo diverse volte durante la giornata anche solo per piccole variazioni: ad esempio cambiate posizione se lavorate al computer, leggete o scrivete.
- Se non utilizzate il tavolo per un certo periodo di tempo, spegnete l'interruttore per motivi di sicurezza e per risparmiare elettricità.

## 9 MANUTENZIONE E PULIZIA

- Pulite il tavolo con un panno umido e un normale detergente. Tenete l'acqua lontana dalle componenti elettriche. Il sistema per la regolazione dell'altezza non necessita di manutenzione.

## 10 DISPOSIZIONE DEL TAVOLO



Il tavolo è dotato del simbolo qui a fianco indicante che, in base alla direttiva sui rifiuti delle apparecchiature elettriche ed elettroniche (WEEE) (2002/96/EC) e la legislazione nazionale in vigore, non può essere smaltito insieme ai rifiuti domestici.

- Il tavolo e la confezione sono costituiti da materiali riciclabili. Lo smaltimento di entrambi deve essere effettuato in accordo con le regole in materia di rifiuti del proprio Paese.

## 11 DICHIARAZIONE DI CONSENSO

### DICHIARAZIONE DI CONSENSO UE

Produttore:  
Tvilum  
Egon Kristiansens Allé 2  
8882 Fårvang  
Danimarca  
Tel.: 0045 8757 3600

## DICHIARA CHE IL PRODOTTO

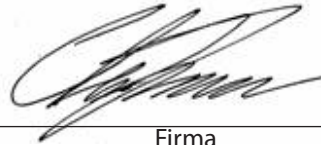
Serie: Prima  
Modello num.: 80448  
Con ripiano modello num.: 80402 e 80474.  
Tipo: Scrivania da ufficio  
Anno etichetta: 2009

## È CONFORME A:

Direttiva 2006/42/EF del Parlamento europeo e del Consiglio del 17 maggio 2006 sui macchinari e sulle modifiche alla direttiva 95/16/EF.

Titolo: L'addetto al collaudo prodotti  
Nome: Claus Tapaninen Jensen  
Azienda: Tvilum

2012.10.08  
Data



Firma

## 目次

1	製品の分類 .....	56
2	一般情報 .....	56
3	使用法 .....	56
4	テーブルの接続 .....	57
5	警告 .....	57
6	技術仕様書 .....	57
7	テーブルの運用 .....	58
8	アドバイス .....	58
9	メンテナンス/クリーニング .....	58
10	テーブルの廃棄 .....	58
11	同意声明書 .....	58
12	組立説明書 .....	111

## 1 製品の分類

メーカー:

Tvilum

Egon Kristiansens Allé 2

8882 Fårvang

Denmark

電話: 0045 8757 3600

ファックス: 0045 8687 1005

製品分類:

シリーズ:

Prima

モデル番号:

80448

## 2 一般情報

・ テーブルの組み立てを開始する前に組立説明書をよく読んで理解する必要があります。組立説明書にはテーブルの安全、使用法、設置およびメンテナンスに関する重要な情報が含まれています。説明書をよく読むことにより、テーブルの損傷を防ぎお客様ご自身およびお子さんを保護できます。

・ 後で使用するため、組立説明書は保管してください。

・ テーブルの組立は平らな場所で行います。必要に応じてテーブルの脚部のネジでテーブルを床と平行にします。

## 3 使用法

・ 本製品は、通常の室温環境で使用する電動高さ調整テーブルです。

・ 電動高さ調整の底枠は、以下のモデル番号の上板テーブルとだけ組み立てできます。80402 または 80474。



- ・ テーブルの高さは連続的に変動可能であり、エルゴノミクス的に最も正しい作業位置に調節できません。
- ・ 上板の最大均一負荷は、テーブルに載せてあるすべてのものを合わせて 50 kg (110 lbs) です。

#### 4 テーブルの接続

- ・ 電動高さ調整テーブルは 110-240 VAC / 50/60 HZ の電源を使用します。

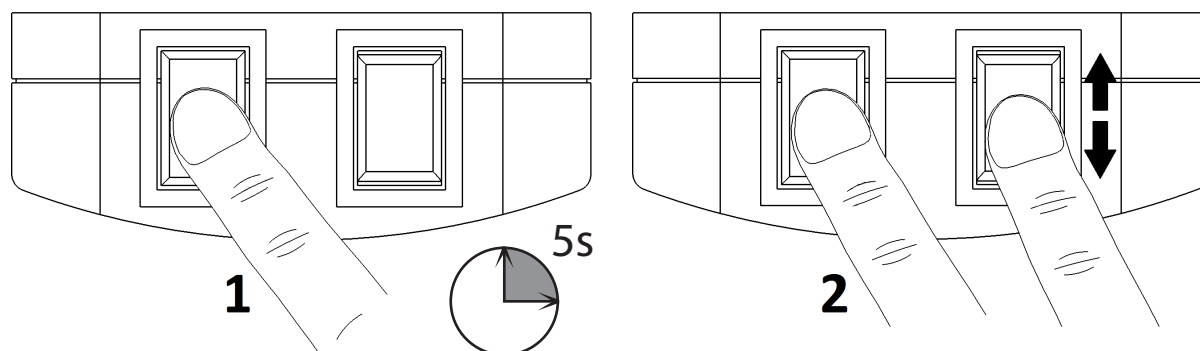
#### 5 警告

- ▲ 子供が窒息する危険があるので梱包材料は子供の手の届かない場所に保管します。
- ▲ 例えば、窓枠、抽斗あるいは他の家具に近すぎると手をはさむ危険があるのであまり近づけないように設置します。テーブルの端と他のものとの間隔を最低 3 cm (1,2")、テーブルの下部と他のものとの間隔を 40 cm (15,75")とります。
- ▲ テーブルの機構に巻き込まれて窒息したり怪我をする危険があるので、高さの調整は必ず大人だけで行ってください。
- ▲ テーブルを改造しないでください。どんな状況でも電気系統は触らないでください。
- ▲ 人などを持ち上げるためにテーブルを使用しないでください。
- ▲ テーブルは指定された目的 – 通常の事務所でテーブル表面の均一の負荷が最大 50 kg (110 lbs) を超えない範囲で使用します。
- ▲ テーブルは通常の室内環境用ですので浴室とか湿った場所では使用しないでください。
- ▲ 子供がいる場所でテーブルを離れる際は、ソケットからプラグを抜いておきます。
- ▲ テーブルを組み立てて設置した後に移動させる場合は、プラグを抜き次にテーブルの上板を外します。決してテーブルの上板を持って持ち上げないでください。

#### 6 技術仕様

底枠の重さ:	20 kg (44 lbs)
幅:	157,5 cm (62") (上板なしの最大幅)
奥行き:	70 cm (27,6") (上板なし)
高さ調節:	68 – 120 cm (26,7 – 47,2").
速度:	~25 mm/分 (重いものを載せないでください。)
動作:	自動ロック機能付き電子安全パネル
最大均一負荷:	50 kg (110 lbs)
電動スイッチ:	110-240 VAC / 50/60 HZ
消費電力:	80 W
スタンバイ時:	<0,15 W
動作温度:	10°C から 40°C (50°F から 104°F)
動作湿度:	<80% 相対湿度:
保管温度:	0°C から 40°C (32°F から 104°F)
保管湿度:	<90% 相対湿度:

## 7 テーブルを使用する



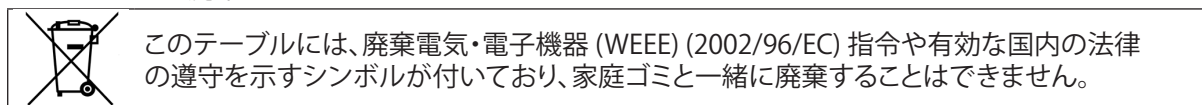
## 8 アドバイス

- ・ 立ったまま作業する場合は、背中と背中の中の部分の力を抜くと体全体が楽に動きます。自由に動けるようにすると作業の位置を色々変えられます。
- ・ 画面で作業したり読み書きする場合は、一日に何回か高さを少しだけ調節します。
- ・ テーブルを使用しないときは、節電および安全のために電源を切ります。

## 9 メンテナンス / クリーニング

- ・ 通常の洗剤を使用して湿った布で拭きます。電気系統の周りに水を置かないようにします。高さ調節部分はメンテナンスの必要はありません。

## 10 テーブルの廃棄



- ・ このテーブルおよび梱包にはリサイクル材を使用しています。テーブルおよび梱包を廃棄する際は、地方自治体の廃棄規則に従って廃棄します。

## 11 同意声明書

### EU 規制同意声明書

メーカー:

Tvilum

Egon Kristiansens Allé 2

8882 Fårvang

Denmark

電話: 0045 8757 3600

以下の製品は

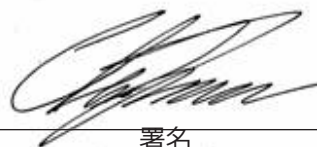
シリーズ:	Prima
モデル番号:	80448
上板モデル番号:	80402 および 80474
タイプ:	事務所用デスク
ラベル表示年	2009

に準拠していることに同意します。  
機械に関するヨーロッパ議会および 2006 年5月17日評議委員会の2006/42/EF 指令、および指令  
95/16/EFの

変更

役職:	製品検査エンジニア
氏名:	Claus Tapaninen Jensen
会社名:	Tvilum

2012.10.08  
日付



署名

**INHOUD**

1	Identificatie van het product .....	60
2	Algemene informatie .....	60
3	Gebruik .....	60
4	De tafel aansluiten .....	61
5	Waarschuwingen .....	61
6	Technische specificaties .....	61
7	De tafel bedienen .....	62
8	Goede raad .....	62
9	Onderhoud/reinigen .....	62
10	De tafel verwijderen .....	62
11	Instemmingsverklaring .....	62
12	Montage-instructie .....	111

**1 IDENTIFICATIE VAN HET PRODUCT**

Fabrikant:

Tvilum

Egon Kristiansens Allé 2

8882 Färvang

Denemarken

Tel.: 0045 8757 3600

Fax: 0045 8687 1005

**PRODUCTIDENTIFICATIE:**

Serie: Prima

Modelnr.: 80448

**2 ALGEMENE INFORMATIE**

- Lees en begrijp de montage-instructie voordat u de tafel in elkaar gaat zetten. De montage-instructie geeft u belangrijke informatie betreffende veiligheid, installatie en onderhoud van de tafel. Zo beschermt u uzelf en uw kinderen en voorkomt u beschadigingen aan de tafel.
- Bewaar de montage-instructie voor later gebruik, indien van toepassing.
- De tafel moet op een geheel horizontale vloer worden gemonteerd. U kunt indien nodig de tafel horizontaal maken door de schroeven aan de tafelpoten aan te passen.

**3 GEBRUIK**

- Dit voorwerp is bedoeld als elektrische, in hoogte verstelbare kantoortafel in een normaal binnenklimaat.
- Het elektrische, in hoogte verstelbare onderframe mag alleen worden gemonteerd met een van de volgende tafelbladen - modelnummers. 80402 of 80474.

- De hoogte van de tafel is continu variabel zodat deze aan de meest ergonomisch correcte werkpositie kan worden aangepast.
- De maximale gelijk verdeelde belasting op het tafelblad is 50 kg (110 lbs), inclusief alles op de tafel.

#### 4 DE TAFEL AANSLUITEN

- De elektrische in hoogte verstelbare tafel moet met 110-240 Volt gelijkstroom / 50/60 HZ worden verbonden.

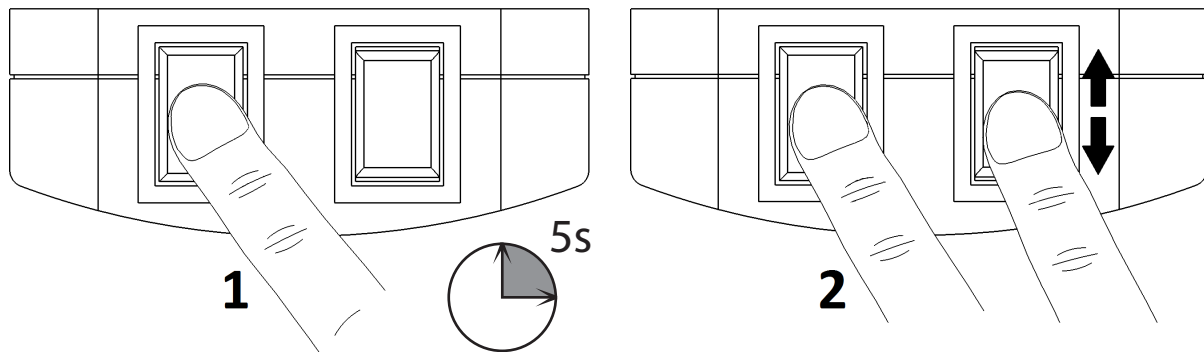
#### 5 WAARSCHUWINGEN

- ▲ De verpakking moet buiten bereik van kinderen worden gehouden wegens verstikkingsgevaar.
- ▲ Let op beknellinggevaar als de tafel bijvoorbeeld te dicht bij vensterbanken, lades of andere meubels is geplaatst. Zorg voor een afstand van minstens 3 cm (1,2") tussen de rand van de tafel en het voorwerp en 40 cm (15,75") tussen de onderkant van de tafel en het voorwerp.
- ▲ Aangezien het gevaar bestaat om in het mechanisme van de tafel bekneld te raken, wat verstikking of verwonding tot gevolg kan hebben, mag de hoogteaanpassing alleen door een volwassene worden uitgevoerd. –
- ▲ Wijzig de tafel niet en bouw hem niet om. Verstoor het elektrische systeem in geen geval.
- ▲ De tafel mag niet worden gebruikt om personen of dergelijke omhoog te tillen.
- ▲ De tafel mag alleen voor het toegewezen doel worden gebruikt - kantoorgebruik met een gelijk verdeelde last op het tafelblad van max. 50 kg (110 lbs).
- ▲ De tafel mag alleen in een normaal binnenklimaat worden gebruikt en is niet geschikt voor badkamers of vergelijkbare vochtige plaatsen.
- ▲ Trek de stekker uit het stopcontact indien de tafel onbeheerd wordt achtergelaten terwijl er kinderen aanwezig zijn.
- ▲ Als u na het monteren en installeren de tafel moet verplaatsen, trek dan de stekker uit het stopcontact en demonteer het tafelblad. Pak de tafel NIET aan het tafelblad op.

#### 6 TECHNISCHE SPECIFICATIES

Gewicht van onderframe:	20 kg (44 lbs)
Breedte:	157,5 cm (62") (max.zonder tafelblad)
Diepte:	70 cm (27,6") (zonder tafelblad)
Hoogteaanpassing:	68 – 120 cm (26,7 – 47,2")
Snelheid:	~25 mm/sec (zonder moeite)
Werking:	Elektronisch veiligheidspaneel met automatische vergrendelfunctie
Maximale gelijk verdeelde last:	50 kg (110 lbs)
Elektrische schakelaar:	110-240 gelijkstroom / 50/60 HZ
Verbruik:	80 W
Verbruik in standbypositie:	<0,15 W
Werkingstemperatuur:	10°C tot 40°C (50°F tot 104°F)
Luchtvochtigheid bij werking:	<80% relatieve luchtvochtigheid
Opslagtemperatuur:	0°C tot 40°C (32°F tot 104°F)
Luchtvochtigheid bij opslag:	<90% relatieve luchtvochtigheid

## 7 DE TAFEL BEDIENEN



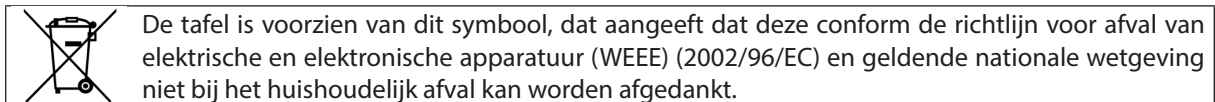
## 8 GOEDE RAAD

- Als u staand werkt, haalt u de druk van uw rug en onderrug en kunt u uw hele lichaam bewegen. Uw bewegingsvrijheid wordt groter en u kunt uw werkposities variëren.
- Gebruik de functie voor hoogteaanpassing enkele keren per dag, al is het maar voor een kleine aanpassing als u afwisselt tussen achter een computerscherm werken en lezen en schrijven.
- Als u de tafel enige tijd niet gebruikt, kunt u de stroom uitschakelen om veiligheidsredenen en om geld te besparen.

## 9 ONDERHOUD/REINIGEN

- Reinig de tafel met een vochtige doek. Gebruik een normaal schoonmaakmiddel. Zorg ervoor dat er geen water in de elektrische delen komt. Het systeem voor hoogteaanpassing heeft geen onderhoud nodig.

## 10 DE TAFEL VERWIJDEREN



- De tafel en de verpakking zijn van recyclebaar materiaal gemaakt. Beide moeten worden verwijderd in overeenstemming met de plaatselijke eisen voor afvalverwerking.

## 11 INSTEMMINGSVERKLARING

### INSTEMMINGSVERKLARING EU

Fabrikant:  
Tvilum  
Egon Kristiansens Allé 2  
8882 Fårvang  
Denemarken  
Tel.: 0045 8757 3600

## VERKLAART DAT HET PRODUCT

Serie:	Prima
Modelnr.:	80448
Met tafelblad met modelnr.:	80402 en 80474
Type:	Kantoortafel
Labeljaar:	2009

## IN OVEREENSTEMMING IS MET:

Richtlijn 2006/42/EF van het Europees Parlement en de Raad van 17 mei 2006 inzake machines en wijzigingen van richtlijn 95/16/EF.

Titel:	Technicus producttesten
Naam:	Claus Tapaninen Jensen
Bedrijf:	Tvilum

2012.10.08  
Datum



Handtekening

**INNHOLDSFORTEGNELSE**

1	Identifikasjon av produktet .....	64
2	Generell informasjon .....	64
3	Tiltenkt bruk .....	64
4	Tilslutning .....	65
5	Advarsler.....	65
6	Tekniske spesifikasjoner .....	65
7	Betjening .....	66
8	Gode råd.....	66
9	Vedlikehold / rengjøring.....	66
10	Bortskaffing.....	66
11	Overensstemmelseserklæring .....	66
12	Monteringsveiledning.....	111

**1 IDENTIFIKASJON AV PRODUKTET**

Fabrikant:

Tvilum

Egon Kristiansens Allé 2

8882 Fårvang

Danmark

Tlf.: 0045 8757 3600

Faks: 0045 8687 1005

**PRODUKTIDENTIFIKASJON:**

Serie: PRIMA

Modellnr.: 80448

**2 GENERELL INFORMASJON**

- Bruksanvisningen skal leses og være forstått innen monteringen av bordet påbegynnes. Den gir viktige henvisninger om sikkerhet, anvendelse, installasjon og vedlikehold av bordet. På den måten beskytter du deg selv og ditt barn samt unngår skader på bordet.
- Oppbevar vennligst denne veiledningen til eventuelt senere bruk.
- Montering av bordet skal foregå på et plant gulv. Dersom det er nødvendig, så kan bordet nivelleres ved hjelp av stilleskruene på føttene.

**3 Tiltenkt bruk**

- Dette elektriske, høydejusterbare bordet er tiltenkt kontorbord i et alminnelig innendørs stueklime.
- Dette elektriske, høydejusterbare understellet skal og må kun monteres med en av følgende bordplater, modell nr. 80402 eller 80474.



- Bordets høyde er trinnløst justerbart og kan dermed innstilles til den mest ergonomisk korrekte arbeidshøyden.
- Den maksimale, jevnt fordelte belastningen på bordplaten er 50 kg (110 lbs). De 50 kg (110 lbs) inkluderer alt som står på bordet.

#### 4 TILSLUTNING

- Dette elektriske, høydejusterbare bordet skal tilsluttes lysnettets 110-240 VAC / 50/60 HZ.

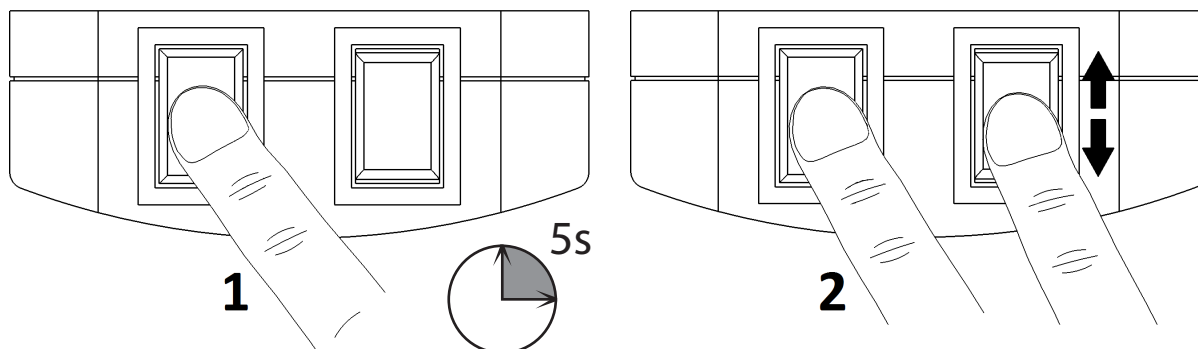
#### 5 ADVARSLER

- ▲ På grunn av kvelningsfare skal emballasjen oppbevares utilgjengelig for barn.
- ▲ Vær oppmerksom på at bordet skaper en klemrisiko, f.eks. hvis det står for nærme vinduskarmer, skuffelementer eller annet inventar. Hold en avstand på minimum 3 cm (1,2") mellom bordkanten og gjenstanden og minimum 40 cm (15,75") mellom undersiden av bordplaten og gjenstanden.
- ▲ Da bordet utgjør en klemrisiko som kan medføre kvelning eller beskadigelse av legemsdeler, må bordets høydejustering kun fortas av en voksen.
- ▲ Bordet må ikke endres, bygges til eller om. Det må absolutt ikke skje inngrep i det elektriske styresystemet.
- ▲ Bordet må ikke brukes til personløft og lignende.
- ▲ Bordet må kun brukes til det tiltenkte formålet – kontorbord med en maksimal jevnt fordelt belastning på bordplaten på 50 kg (110 lbs).
- ▲ Bordet må kun brukes i et vanlig innendørs stueklime og er ikke egnet til bruk på badetrom eller andre fuktige områder.
- ▲ Når bordet forlates uten oppsyn hvor det er barn tilstede skal støpselet trekkes ut at stikkkontakten.
- ▲ Hvis bordet skal flyttes etter at det er montert og installert, tas støpselet ut av stikkkontakten og bordplaten avmonteres. Bordet må IKKE løftes i bordplaten.

#### 6 TEKNISKE SPESIFIKASJONER

Stellets vekt:	20 kg (44 lbs)
Bredde:	157,5 cm (62") (maks. uten bordplate)
Dybde:	70 cm (27,6") (uten bordplate)
Høyderegulering:	68 – 120 cm (26,7 – 47,2")
Hastighet:	~25 mm/sek (uten belastning)
Betjening:	Elektronisk sikkerhetspanel med automatisk låsefunksjon
Maksimal jevnt fordelt belastning:	50 kg (110 lbs)
EL-tilslutning:	110-240 VAC / 50/60 HZ
Driftsforbruk:	80 W
Standby-forbruk:	<0,15 W
Driftstemperatur:	10°C til 40°C (50°F til 104°F)
Driftsluftfuktighet:	<80 % relativ luftfuktighet
Oppbevaringstemperatur:	0°C til 40°C (32°F til 104°F)
Oppbevaringsluftfuktighet:	<90 % relativ luftfuktighet

## 7 BETJENING




## 8 GODE RÅD

- Når du jobber stående, så avlastes korsryggen og ryggen, og du får mulighet for å bevege hele kroppen. Din bevegelsesfrihet blir større, og du får mulighet for å variere dine arbeidsstillinger.
- Bruk høydeinnstillingen flere ganger daglig, også når det bare er behov for en liten justering ved skift mellom skjermarbeid og lese-/skrivearbeid.
- Hvis bordet ikke brukes i en periode, er det sikkerhetsmessig og økonomisk en fordel å koble fra strømmen.

## 9 VEDLIKEHOLD / RENGJØRING

- Bordet kan rengjøres med en klut vridd opp i et vanlig rengjøringsmiddel. Det må ikke komme vann på de elektriske delene. Høydereguleringsystemet er vedlikeholdsfritt.

## 10 BORTSKAFFING

	Dette bordet er merket med dette symbolet som angir at det ikke må bortskaffes sammen med husholdningsavfall jf. direktivet om avfall av elektrisk og elektronisk utstyr (WEEE) (2002/96/EC) og gjeldende nasjonal lovgivning.
---	--

- Bordet og emballasjen er fremstilt av materialer som kan gjenbrukes. Bortskaffing skal skje i overensstemmelse med lokale regler for bortskaffing av avfall.

## 11 OVERENSSTEMMELSESERKLÆRING

### EF OVERENSSTEMMELSESERKLÆRING

Fabrikant:  
Tvilum  
Egon Kristiansens Allé 2  
8882 Färvang  
Danmark  
Tel: 0045 8757 3600

**ERKLÆRER HERMED AT**

**PRODUKTET:**

Serie:	Prima
Modellnr.:	80448
Med bordplatemodell nr.:	80402 og 80474
Type:	Kontorbord
Merkningsår;	2009

**ER I OVERENSSTEMMELSE MED:**

Europa-Parlamentets og Rådets Direktiv 2006/42/EF av 17. mai 2006 om maskiner og om endring av direktiv 95/16/EF.

Tittel:	Product Test Engineer
Navn:	Claus Tapaninen Jensen
Firma:	Tvilum

2012.10.08

Dato



Underskrift

**SPIS TREŚCI**

1	Dane produktu .....	68
2	Informacje ogólne .....	68
3	Użytkowanie .....	68
4	Podłączenie stołu .....	69
5	Ostrzeżenia .....	69
6	Specyfikacje techniczne .....	69
7	Regulacja wysokości .....	70
8	Rady .....	70
9	Konserwacja/czyszczenie .....	70
10	Wywózka stołu .....	70
11	Oświadczenie o zgodności .....	70
12	Instrukcja montażu .....	111

**1 DANE PRODUKTU**

Wykonawca:  
 Tvilum  
 Egon Kristiansens Allé 2  
 8882 Fårvang  
 Dania  
 Tel.: 0045 8757 3600  
 Fax: 0045 8687 1005

**DANE IDENTYFIKACYJNE:**

Seria: Prima  
 Nr modelu: 80448

**2 INFORMACJE OGÓLNE**

- Instrukcja montażu musi zostać przeczytana ze zrozumieniem przed rozpoczęciem składania stołu. Podaje ona ważne informacje na temat bezpieczeństwa, użycia, instalacji, jak również utrzymania stołu. Stosowanie się do instrukcji nie tylko zapewnia bezpieczeństwo użytkownikowi i jego rodzinie, ale również pomaga zapobiec uszkodzeniu stołu.
- Instrukcję należy zachować do ewentualnego, przyszłego użytku.
- Montaż należy przeprowadzać na równej podłodze. Jeśli jest to wymagane, stół można wypoziomować za pomocą śrub korygujących u podstaw nóg stołu.

**3 UŻYTKOWANIE**

- Elektryczny stół z opcją regulowania wysokości służy do użytkowania biurowego w normalnych warunkach pokojowych.

- Elektryczna rama z opcją regulowania wysokości może być montowana tylko z następującymi blatami – nr modelu 80402 lub 80474.
- Wysokość stołu można zmieniać wedle uznania tak, aby stworzyć odpowiednio poprawne, ergonomiczne środowisko pracy.
- Równo rozłożony ciężar wynosi 50 kg (110 lbs), włączając wszystko, co znajduje się na stole.

#### 4 PODŁĄCZENIE STOŁU

- Elektryczny stół z opcją regulacji wysokości można podłączyć tylko do instalacji elektrycznej 110-240 VAC / 50/60 HZ.

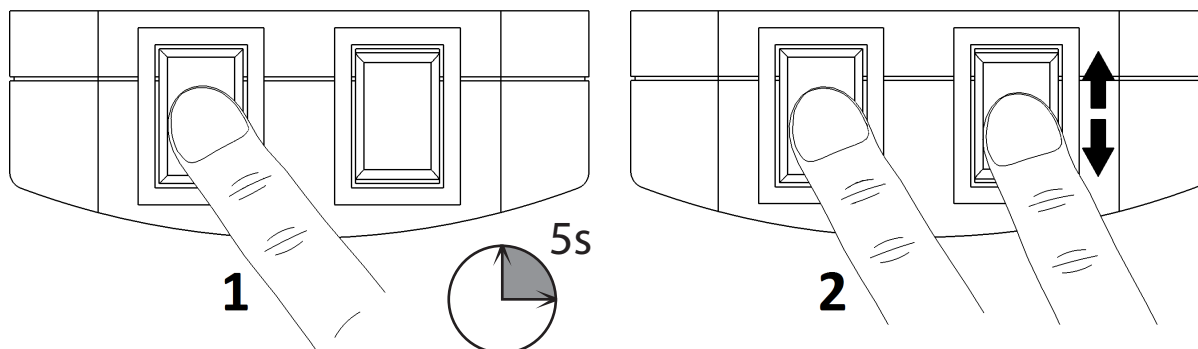
#### 5 OSTRZEŻENIA

- ▲ W związku z niebezpieczeństwem uduszenia opakowanie należy trzymać z dala od dzieci.
- ▲ Jeśli stół znajduje się w bliskości parapetów, szuflad lub innych mebli, może wystąpić ryzyko zakleszczenia. Aby temu zapobiec należy zachować odległość przynajmniej 3 cm (1,2") pomiędzy krawędzią stołu a obiektami oraz 40 cm (15,75") pomiędzy spodem stołu a obiektami pod nim umieszczonymi.
- ▲ Jako, że istnieje niebezpieczeństwo zaczepienia o mechanizm stołu, co może prowadzić do uduszenia lub urazów, wysokość stołu może być regulowana tylko przez osobę dorosłą.
- ▲ Stołu nie należy zmieniać ani przebudowywać. W żadnym wypadku nie należy modyfikować systemu elektrycznego.
- ▲ Stół nie może być używany do podnoszenia osób ani w podobnych celach.
- ▲ Stołu należy używać tylko w zdefiniowanym celu – zwyczajnym użytkowaniu biurowym, przy maksymalnym równo rozłożonym ciężarze na stole wynoszącym maksymalnie 50 kg (110 lbs).
- ▲ Stołu należy używać tylko w zwyczajnych warunkach pokojowych, nie należy umieszczać go w łazienkach ani w podobnych, wilgotnych miejscach.
- ▲ Jeśli w pobliżu nieużywanego stołu znajdują się dzieci, należy wyciągnąć wtyczkę z kontaktu.
- ▲ Jeśli po montażu zajdzie konieczność przesunięcia stołu w inne miejsce należy najpierw wyciągnąć wtyczkę z kontaktu. NIE WOLNO podnosić stołu trzymając go za blat.

#### 6 SPECYFIKACJE TECHNICZNE

Waga ramy:	20 kg (44 lbs)
Szerokość:	157,5 cm (62") (maksymalna bez blatu)
Głębokość:	70 cm (27,6") (bez blatu)
Regulacja wysokości:	68 – 120 cm (26,7 – 47,2")
Prędkość:	~25 mm/s (bez naprężenia)
Operation:	Elektroniczny panel bezpieczeństwa z automatyczną funkcją blokady
Maksymalny równo rozłożony ciężar:	50 kg (110 lbs)
Łącznik elektryczny:	110-240 VAC / 50/60 HZ
Zużycie prądu:	80 W
Zużycie w trybie gotowości:	<0,15 W
Temperatura pracy:	10°C do 40°C (50°F do 104°F)
Wilgotność powietrza pracy:	<80% wilgotności względnej
Temperatura magazynowania:	0°C to 40°C (32°F do 104°F)
Wilgotność powietrza magazynowania:	<90% wilgotności względnej

## 7 REGULACJA WYSOKOŚCI




## 8 RADY

- Praca na stojąco pozwala ulżyć plecom i odcinkowi lędźwiowo-krzyżowemu, jak również umożliwia poruszanie całym ciałem. Zwiększa się swoboda ruchów i zmiany pozycji pracy.
- Wysokość należy zmieniać nawet kilka razy dziennie nawet w przypadku małych korekt podczas pracy przy komputerze, pisaniu i czytaniu.
- W przypadku nie używania stołu przez dłuższy okres w celu zachowania bezpieczeństwa i oszczędzenia pieniędzy należy wyłączyć stół.

## 9 KONSERWACJA / CZYSZCZENIE

- Stół należy czyścić za pomocą wilgotnej ściereczki, wykorzystując standardowe środki czyszczące. Do czyszczenia części elektrycznych nie należy używać wody. Mechanizm regulowania wysokości nie wymaga konserwacji.

## 10 WYWÓZKA STOŁU

 Ten stół oznakowany został symbolem informującym, patrz dyrektywa o utylizacji odpadów elektrycznych i elektronicznych (WEEE) (2002/96/EC) oraz odpowiednie regulacje państwowe, że przedmiotu tego nie można pozbywać się razem z odpadami domowymi.

- Stół oraz jego opakowanie składają się z materiałów nadających się do odzysku. Ich wywózka musi odbyć się zgodnie z warunkami wywózki określonymi przez miejscowe przepisy.

## 11 OŚWIADCZENIE O ZGODNOŚCI

### OŚWIADCZENIE O ZGODNOŚCI Z WYMOGAMI UE

Producent:  
Tvilum  
Egon Kristiansens Allé 2  
8882 Fårvang  
Dania  
Tel.: 0045 8757 3600

**OŚWIADCZA, ŻE PRODUKT:**

Seria: Prima  
Nr modelu.: 80448  
Z blatem nr: 80402 oraz 80474  
Typ: Biurko  
Rok oznakowania: 2009

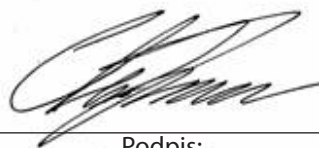
**JEST ZGODNY Z:**

Dyrektywą 2006/42/EF Parlamentu Europejskiego i Rady z dnia 17 maja 2006 w sprawie maszyn, zmieniającą dyrektywę 95/16/EF.

Stanowisko: Inżynier testowania produktu  
Imię i Nazwisko: Claus Tapaninen Jensen  
Przedsiębiorstwo: Tvilum

2012.10.08

Data:



Podpis:

**ÍNDICE**

1	Identificação do produto.....	72
2	Informação geral .....	72
3	Utilização .....	72
4	Ligação da mesa .....	73
5	Advertências .....	73
6	Especificações técnicas .....	73
7	Funcionamento da mesa .....	74
8	Conselhos .....	74
9	Manutenção/limpeza .....	74
10	Eliminação da mesa .....	74
11	Declaração de consentimento .....	74
12	Instruções de montagem .....	111

**1 IDENTIFICAÇÃO DO PRODUTO**

Fabricante:  
 Tvilum  
 Egon Kristiansens Allé 2  
 8882 Fårvang  
 Dinamarca  
 Tel.: 0045 8757 3600  
 Fax: 0045 8687 1005

**IDENTIFICAÇÃO DO PRODUTO:**

Série: Prima  
 Nº do modelo: 80448

**2 INFORMAÇÃO GERAL**

- As instruções de montagem deverão ser lidas e compreendidas antes de começar a montar a mesa. As instruções de montagem fornecem-lhe informações importantes relativamente à segurança, utilização, instalação e manutenção da mesa. Desta forma, poderá proteger-se e proteger os seus filhos, assim como evitar que a mesa seja danificada.
- Guarde as instruções de montagem para utilização posterior, se for o caso.
- A montagem da mesa deverá ser efectuada num chão plano. Se for necessário, poderá nivelar a mesa utilizando os parafusos de ajuste localizados nos pés da mesma.

**3 UTILIZAÇÃO**

- A finalidade deste artigo é ser usado como uma secretária de escritório eléctrica, de altura ajustável, num ambiente interior normal.



- A estrutura inferior eléctrica, de altura ajustável, só deverá ser montada com um dos seguintes tampos de mesa - modelos nºs 80402 ou 80474.
- A altura da mesa é continuamente variável de modo a poder ser ajustada para a posição de trabalho ergonomicamente mais correcta.
- A carga máxima distribuída uniformemente, suportada pelo tampo da mesa é 50 kg (110 lbs), incluindo tudo o que está sobre a mesa.

#### 4 LIGAÇÃO DA MESA

- A mesa eléctrica, de altura ajustável, tem de ser ligada a 110-240 VAC / 50/60 HZ.

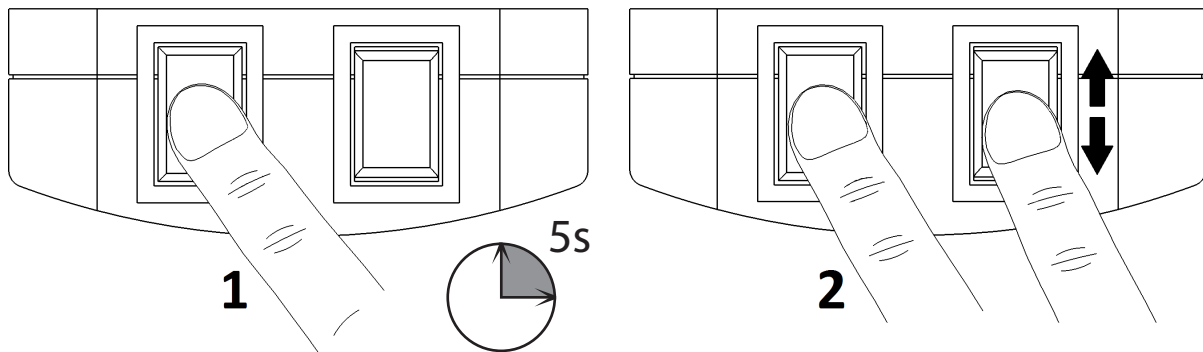
#### 5 ADVERTÊNCIAS

- ▲ O material de embalagem deverá ser mantido fora do alcance das crianças devido ao perigo de asfixia.
- ▲ Tenha atenção ao perigo de compressão da mesma, por exemplo, se esta estiver colocada muito próximo dos parapeitos das janelas, gavetas ou outro mobiliário. Guarde uma distância mínima de 3 cm (1,2") entre a extremidade da mesa e o objecto, e de 40 cm (15,75") entre a parte inferior da mesa e o objecto.
- ▲ Como existe o risco de se ser apanhado pelo mecanismo da mesa causando asfixia ou lesões, o ajuste da altura apenas deverá ser realizado por um adulto.
- ▲ Não altere a estrutura ou reconstrua a mesa. Em nenhuma circunstância deverá alterar o sistema eléctrico.
- ▲ A mesa não deverá ser usada para elevar pessoas ou algo semelhante.
- ▲ A mesa deverá ser utilizada somente para o fim a que se destina – utilização normal de um escritório particular, com um peso máximo de 50 kg (110 lbs) distribuído uniformemente pelo tampo da mesa.
- ▲ A mesa deverá ser utilizada somente num ambiente interior normal e não é adequada para colocação em casas de banho ou outros locais húmidos.
- ▲ Desligue a ficha da tomada, se deixar a mesa sem vigilância quando estiverem crianças presentes.
- ▲ Se necessitar de deslocar a mesa após a montagem e instalação, desligue a ficha da tomada e desmonte o tampo da mesa. NÃO levante a mesa pelo tampo.

#### 6 ESPECIFICAÇÕES TÉCNICAS

Peso da estrutura inferior:	20 kg (44 lbs)
Largura:	157,5 cm (62") (máx. sem o tampo da mesa)
Altura:	70 cm (27,6") (sem o tampo da mesa)
Ajuste da altura:	68 – 120 cm (26,7 – 47,2")
Velocidade:	~25 mm/seg (sem forçar)
Funcionamento:	Painel de segurança electrónico com função de bloqueio automático
Carga máxima distribuída uniformemente:	50 kg (110 lbs)
Botão eléctrico:	110-240 VAC / 50/60 HZ
Consumo:	80 W
Consumo em standby:	<0,15 W
Temperatura de funcionamento:	10 °C a 40 °C (50 °F a 104 °F)
Humidade do ar em funcionamento:	<80% de humidade relativa do ar
Temperatura de armazenamento:	0 °C a 40 °C (32°F a 104 °F)
Humidade do ar durante o armazenamento:	<90% de humidade relativa do ar

## 7 FUNCIONAMENTO DA MESA



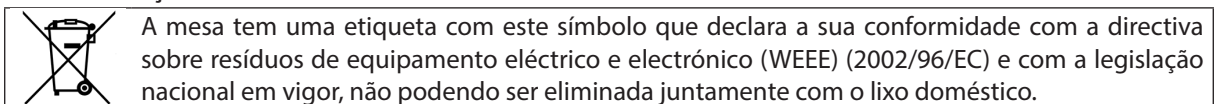
## 8 CONSELHOS

- Se trabalhar em pé, alivia a pressão nas suas costas e na zona lombar e pode movimentar o seu corpo inteiro. A sua liberdade de movimentos aumenta e poderá variar as posições de trabalho.
- Utilize a funcionalidade de ajustamento da altura várias vezes ao dia, nem que seja um pequeno ajuste, quando alternar entre o trabalho no computador e a leitura e a escrita.
- Se não utilizar a mesa durante algum tempo, deverá desligá-la da corrente por razões de segurança e de poupança.

## 9 MANUTENÇÃO/LIMPEZA

- Limpe a mesa com um pano húmido utilizando um detergente de limpeza vulgar. Não deixe que a água entre em contacto com as partes eléctricas. O sistema de ajuste da altura não necessita de manutenção.

## 10 ELIMINAÇÃO DA MESA



- A mesa e a embalagem são feitas com materiais recicláveis. A eliminação das mesmas deverá ser efectuada de acordo com os requisitos de eliminação de resíduos em vigor na sua área.

## 11 DECLARAÇÃO DE CONSENTIMENTO

### DECLARAÇÃO DE CONSENTIMENTO DA UE

Fabricante:  
Tvilum  
Egon Kristiansens Allé 2  
8882 Färvang  
Dinamarca  
Tel.: 0045 8757 3600

## DECLARA QUE O PRODUTO

Série: Prima  
Nº do modelo: 80448  
Com o modelo de tampo de mesa nº.: 80402 e 80474  
Tipo: Secretária de escritório  
Ano da etiqueta: 2009

### ESTÁ EM CONFORMIDADE COM:

com a directiva 2006/42/EF do Parlamento Europeu e do Conselho de 17 de Maio de 2006 relativamente a maquinaria e às alterações da directiva 95/16/EF.

Cargo: Engenheiro de Teste de Produto  
Nome: Claus Tapaninen Jensen  
Empresa: Tvilum

2012.10.08  
Data



Assinatura

**CONȚINUT**

1	Identificarea produsului .....	76
2	Informații generale .....	76
3	Utilizare .....	76
4	Conectarea mesei .....	77
5	Atenționări .....	77
6	Specificații tehnice .....	77
7	Utilizarea mesei .....	78
8	Sfat util .....	78
9	Întreținere/curățare .....	78
10	Înlăturarea mesei .....	78
11	Declarație de consimțământ .....	78
12	Instrucțiuni de asamblare .....	111

**1 IDENTIFICAREA PRODUSULUI**

Producător:  
 Tvilum  
 Egon Kristiansens Allé 2  
 8882 Fårvang  
 Danemarca  
 Tel : 0045 8757 3600  
 Fax: 0045 8687 1005

**IDENTIFICAREA PRODUSULUI:**

Seria: Prima  
 Model nr.: 80448

**2 INFORMAȚII GENERALE**

- Instrucțiunile de asamblare trebuie citite și înțelese înainte de a începe asamblarea mesei. Instrucțiunile de asamblare oferă informații importante ce privesc siguranța, utilizarea, instalarea și întreținerea mesei. În acest mod vă protejați pe dumneavoastră și pe copiii dumneavoastră și de asemenea evitați deteriorarea mesei.
- Păstrați instrucțiunile pentru o utilizare ulterioară, dacă va fi cazul.
- Asamblarea mesei trebuie să aibă loc pe o podea uniformă. Dacă este necesar puteți echilibra masa utilizând șuruburile de reglare situate pe picioarele mesei.

**3 UTILIZARE**

- Această masă de birou, electrică și reglabilă pe înălțime este menită a fi utilizată într-un climat obișnuit de interior.

- Cadrul electric, reglabil pe înălțime trebuie asamblat doar cu una din următoarele tăblii superioare ale mesei – model nr. 80402 sau 80474.
- Înălțimea mesei variază continuu astfel încât să poată fi reglată în poziția de lucru cea mai corectă din punct de vedere ergonomic.
- Greutatea maximă în mod egal distribuită pe tăblia mesei este de 50 kg (110 lbs), incluzând tot ce se află pe masă.

#### 4 CONECTAREA MESEI

- Masa electrică reglabilă pe înălțime trebuie conectată la 110-240 VCA / 50/60 HZ.

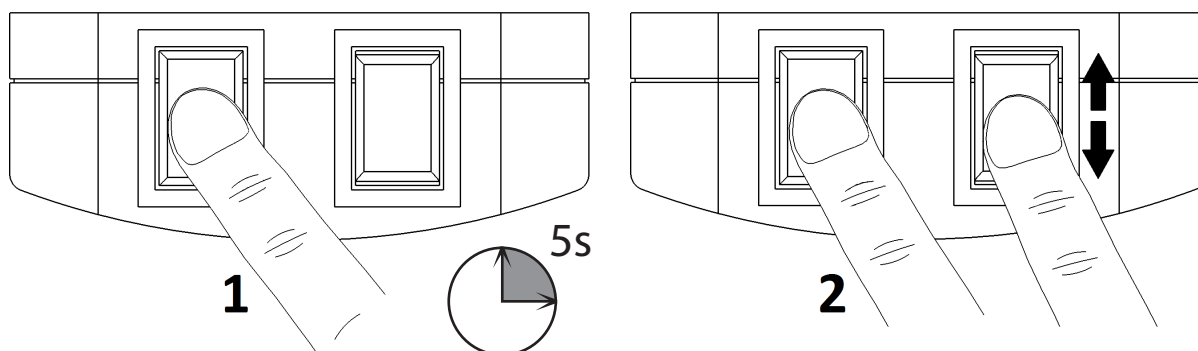
#### 5 ATENȚIONĂRI

- ▲ A nu se lăsa la îndemâna copiilor ambalajul datorită pericolului de sufocare.
- ▲ Atenție la pericolul de blocare dacă, de exemplu, masa este așezată prea aproape de pervazul ferestrei, sertare sau alte obiecte de mobilă. Păstrați o distanță de minim 3 cm (1,2") între marginea mesei și obiect și 40 cm (15,75") între partea inferioară a mesei și obiect.
- ▲ Deoarece masa prezintă un risc de prindere în mecanism, ce poate duce la sufocare sau răniri, reglarea înălțimii trebuie realizată doar de un adult.
- ▲ Nu încercați să modificați sau să reconstruiți masa. Nu încercați sub nici o formă să interveniți asupra sistemului electric.
- ▲ Masa nu trebuie folosită la ridicarea persoanelor sau alte activități similare.
- ▲ Masa trebuie folosită doar în scopul pentru care a fost creată – utilizarea obișnuită într-un birou, cu o distribuție egală a greutății pe tăblia mesei de maxim 50 kg (110 lbs).
- ▲ Masa trebuie folosită doar în încăperi cu climat normal nefiind potrivită pentru băi sau alte locuri similare în privința umidității.
- ▲ Dacă masa este lăsată nesupravegheată și în preajmă sunt copii, deconectați masa de la rețeaua electrică.
- ▲ Dacă sunteți nevoit să mutați masa după asamblare și instalare, deconectați de la rețeaua electrică și dezasamblați tăblia superioară a mesei. NU ridicați masa de tăblia superioară.

#### 6 SPECIFICAȚII TEHNICE

Greutatea cadrului:	20 kg (44 lbs)
Lățime:	157,5 cm (62") (maxim fără tăblia superioară)
Înălțime:	70 cm (27,6") (fără tăblia superioară)
Reglajul pe înălțime:	68 – 120 cm (26,7 – 47,2")
Viteza:	~25 mm/sec (fără aplicarea sarcinii)
Funcționare:	Electronic safety panel with automatic locking function
Greutate maximă distribuită uniform:	50 kg (110 lbs)
Întrerupător electric:	110-240 VCA / 50/60 HZ
Consum:	80 W
Consum în stand-by:	<0,15 W
Temperatură de funcționare:	10°C până la 40°C (50°F până la 104°F)
Umiditatea aerului:	<80% umiditatea relativă a aerului
Temperatură de păstrare:	0°C până la 40°C (32°F până la 104°F)
Umiditatea aerului în spațiul de depozitare:	<90% umiditatea relativă a aerului

## 7 UTILIZAREA MESEI




## 8 SFAT UTIL

- Când lucrați în picioare, descărcați presiunea asupra spatelui și a mijlocului putându-vă mișca astfel întregul corp. Vă veți crește astfel libertatea de mișcare putând astfel să variați pozițiile de lucru.
- Utilizați reglajul înălțimii de mai multe ori pe zi chiar dacă e vorba de ajustări minore atunci când schimbați poziția de lucru din fața monitorului sau atunci când citiți sau scrieți.
- Dacă nu utilizați masa o perioadă de timp, puteți închide alimentarea din motive de securitate și cu scopul de a economisi bani.

## 9 ÎNTREȚINERE/CURĂȚARE

- Curățați masa cu o cârpă umedă utilizând un detergent obișnuit. Păstrați apa la distanță de componentele electrice. Sistemul de reglaj al înălțimii nu necesită întreținere.

## 10 ÎNLĂTURAREA MESEI

 Această masă este etichetată cu acest simbol indicând faptul că, conform directivei pentru deșeurile de echipamente electrice și electronice (WEEE) (2002/96/CE) și a legislației naționale în vigoare, nu poate fi aruncată la un loc cu deșeurile menajere.

- Masa și ambalajul sunt construite din materiale reciclabile. Aruncarea acestora trebuie să se realizeze în conformitate cu cerințele de evacuare a deșeurilor din zona dumneavoastră.

## 11 DECLARAȚIE DE CONȘIMȚĂMÂNT

### UE DECLARAȚIE DE CONȘIMȚĂMÂNT

Producător:  
Tvilum  
Egon Kristiansens Allé 2  
8882 Fårvang  
Danemarca  
Tel : 0045 8757 3600

## DECLARĂ CĂ PRODUSUL

Seria: Prima  
Model nr.: 80448  
Cu tăblia superioară model nr.: 80402 și 80474  
Tip: Masă de birou  
Etichetă an: 2009

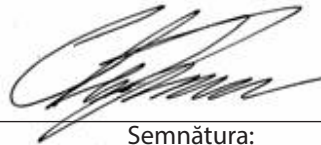
### ESTE ÎN CONFORMITATE CU:

Directiva 2006/42/EF a Parlamentului European și a Consiliului din 17 mai 2006 asupra mașinilor și a modificărilor directivei 95/16/EF.

Funcția: Product Test Engineer  
Nume: Claus Tapaninen Jensen  
Compania: Tvilum

2012.10.08

Data:



Semnătura:

**СОДЕРЖАНИЕ**

1	Идентификация изделия .....	80
2	Основная информация .....	80
3	Применение .....	80
4	Подключение стола .....	81
5	Предупреждения .....	81
6	Технические характеристики .....	81
7	Эксплуатация стола .....	82
8	Совет .....	82
9	Техническое обслуживание/очистка .....	82
10	Утилизация стола.....	82
11	Заявление о соответствии .....	82
12	Инструкции по сборке .....	111

**1 ИДЕНТИФИКАЦИЯ ИЗДЕЛИЯ**

Производитель:  
 Tvilum  
 Egon Kristiansens Allé 2  
 8882 Fårvang  
 Дания  
 Тел.: 0045 8757 3600  
 Факс: 0045 8687 1005

**ИДЕНТИФИКАЦИЯ ИЗДЕЛИЯ:**

Серия: Prima  
 Номер модели: 80448

**2 ОСНОВНАЯ ИНФОРМАЦИЯ**

- Перед началом сборки необходимо внимательно прочесть инструкции по сборке. Инструкции по сборке содержат важную информацию относительно безопасности, а также установки и технического обслуживания стола. Таким образом можно защитить себя и детей, а также избежать повреждения стола.
- Сохраните инструкции по сборке для последующего использования.
- Стол необходимо собирать на ровном полу. При необходимости можно выровнять стол с помощью регулировочных винтов на ножках.

**3 ПРИМЕНЕНИЕ**

- Электрический офисный стол с регулируемой высотой предназначен для использования в стандартном климате в помещении.



- Электрическое основание с регулируемой высотой необходимо использовать только с одной из следующих моделей верхних поверхностей стола: 80402 или 80474.
- Высоту стола можно изменить в любой момент, чтобы добиться наиболее правильного эргономичного рабочего положения.
- Максимально допустимая равномерно распределенная нагрузка на верхнюю поверхность стола составляет 50 кг (110 lbs).

#### 4 ПОДКЛЮЧЕНИЕ СТОЛА

- Электрический стол с регулируемой высотой необходимо подключить к источнику питания 110–240 В перем. тока, 50/60 Гц.

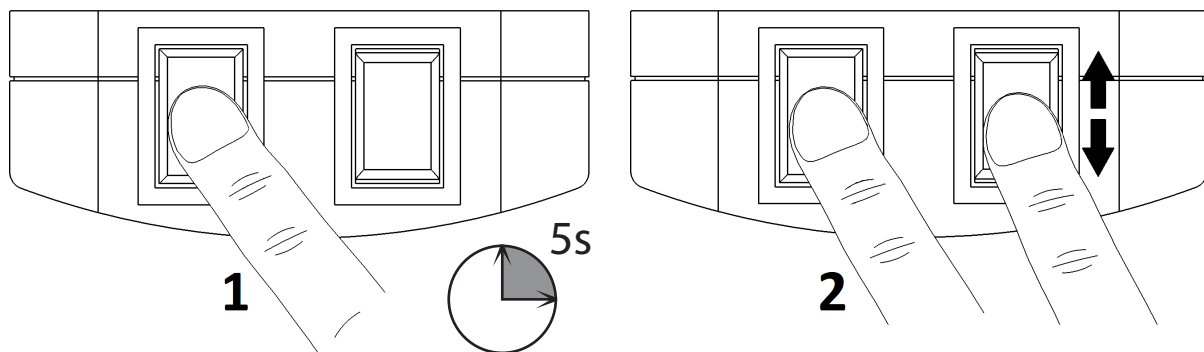
#### 5 ПРЕДУПРЕЖДЕНИЯ

- ▲ Во избежание удушья упаковку необходимо держать в недоступном для детей месте.
- ▲ Существует риск защемления, если, например, стол расположен близко к подоконникам, выдвижным ящикам или другой мебели. Расстояние от края стола до другого предмета мебели должно составлять не менее 3 см (1,2"), расстояние от основания стола до другого предмета мебели должно составлять не менее 40 см (15,75").
- ▲ Стол представляет риск защемления механизмом, что может привести к травмам или удушью, поэтому регулировать высоту должен только взрослый человек.
- ▲ Запрещается вносить изменения в конструкцию стола. Запрещается вмешиваться в работу электрической системы.
- ▲ Запрещается использовать стол для подъема тяжелых грузов или людей.
- ▲ Стол разрешается использовать строго по назначению – как офисный стол. Максимально допустимая равномерно распределенная нагрузка на верхнюю поверхность стола составляет 50 кг (110 lbs).
- ▲ Стол должен эксплуатироваться в стандартном климате в помещении. Он не предназначен для использования в ваннах комнатах или в других помещениях с повышенной влажностью.
- ▲ Если в помещении со столом находятся дети без присмотра, необходимо отключить стол от источника питания.
- ▲ Если после сборки и установки необходимо переместить стол, сначала нужно отключить его от источника питания и снять верхнюю поверхность. Запрещается поднимать стол за верхнюю поверхность.

#### 6 ТЕХНИЧЕСКИЕ ХАРАКТЕРИСТИКИ

Вес основания:	20 кг (44 lbs)
Длина:	157,5 см (62") (макс., без верхней поверхности)
Ширина:	70 см (27,6") (без верхней поверхности)
Регулировка высоты:	68–120 см (26,7–47,2")
Скорость:	~25 мм/с (без натяжения)
Управление:	Электронная панель безопасности с функцией автоматической блокировки
Максимально допустимая равномерно распределенная нагрузка на верхнюю поверхность стола:	50 кг (110 lbs)
Электропитание:	110–240 В перем. тока, 50/60 Гц
Потребляемая мощность:	80 Вт
Потребляемая мощность в режиме ожидания:	<0,15 Вт
Рабочая температура:	10–40 °C (50–104 °F)
Рабочие условия влажности:	< 80 % относительной влажности воздуха
Температура хранения:	0–40 °C (32–104 °F)
Условия влажности для хранения:	< 90 % относительной влажности воздуха

## 7 ЭКСПЛУАТАЦИЯ СТОЛА



## 8 СОВЕТ

- При работе в стоячем положении снижается нагрузка на спину и нижний отдел спины, появляется возможность двигаться всем телом. Увеличивается свобода движений, и можно менять рабочее положение.
- Используйте регулировку высоты несколько раз в день, даже если необходима небольшая регулировка при переходе от работы за экраном монитора к чтению или письму.
- Если стол продолжительное время не используется, можно отключить питание в целях безопасности и экономии электроэнергии.

## 9 ТЕХНИЧЕСКОЕ ОБСЛУЖИВАНИЕ/ОЧИСТКА

- Очищайте стол с помощью влажной ткани и стандартных чистящих средств. Избегайте попадания воды на электрические части. Система регулировки высоты не требует технического обслуживания.

## 10 УТИЛИЗАЦИЯ СТОЛА

	Данный стол имеет маркировку соответствия директиве об утилизации отходов электрического и электронного оборудования (WEEE) (2002/96/EC) и национальному законодательству. Запрещается его утилизация вместе с бытовыми отходами.
--	---

- Стол и упаковка выполнены из перерабатываемых материалов. Утилизация стола и упаковки должна происходить согласно местным требованиям по утилизации отходов.

## 11 ЗАЯВЛЕНИЕ О СООТВЕТСТВИИ

Заявление о соответствии директивам ЕС

Производитель:

Tvilum

Egon Kristiansens Allé 2

8882 Fårvang

Дания

Тел.: 0045 8757 3600

## **ЗАЯВЛЯЕТ О ТОМ, ЧТО ИЗДЕЛИЕ**

Серия: Prima  
Номер модели: 80448  
С номером модели верхней поверхности: 80402 и 80474  
Тип: офисный стол  
Год маркировки: 2009

### **соответствует**

директиве 2006/42/EF Европейского парламента и Совета от 17 мая 2006 года по машиностроению и об изменениях в директиве 95/16/EF.

Должность: Инженер по тестированию продукции  
Имя: Claus Tapaninen Jensen  
Компания: Tvilum

2012.10.08

Дата



Подпись

**OBSAH**

1	Identifikácia produktu .....	84
2	Všeobecné informácie .....	84
3	Použitie .....	84
4	Pripojenie stola .....	85
5	Upozornenia .....	85
6	Technické údaje .....	85
7	Obsluha stola .....	86
8	Dobrá rada .....	86
9	Údržba/čistenie .....	86
10	Likvidácia stola .....	86
11	Vyhlásenie o zhode .....	86
12	Pokyny na montáž .....	111

**1 IDENTIFIKÁCIA PRODUKTU**

Výrobca:

Tvilum

Egon Kristiansens Allé 2

8882 Fårvang

Dánsko

Tel.: 0045 8757 3600

Fax: 0045 8687 1005

**IDENTIFIKÁCIA PRODUKTU:**

Séria: Prima

Model č.: 80448

**2 VŠEOBECNÉ INFORMÁCIE**

- Pred montážou stola je potrebné prečítať si a pochopiť pokyny na montáž. V pokynoch na montáž sú uvedené dôležité informácie týkajúce sa bezpečnosti, používania, montáže a údržby stola. Takýmto spôsobom ochránite seba a svoje deti a zabránite poškodeniu stola.
- Pokyny na montáž uschovajte pre prípadnú potrebu v budúcnosti.
- Stôl zmontujte na rovnej podlahe. V prípade potreby ho môžete vyrovnať pomocou nastavovacích skrutiek na nohách stola.

**3 POUŽÍVANIE**

- Elektricky výškovo nastaviteľný kancelársky stôl je určený na použitie v bežnej izbovej klíme.

- Elektrický, výškovo nastaviteľný spodný rám zmontujte iba s jednou z nasledujúcich horných dosiek stola – model č. 80402 or 80474..
- Výška stola je plynulo nastaviteľná, aby ste ju mohli prispôbiť do ergonomicky najlepšej pracovnej polohy.
- Maximálne rovnomerne rozložené zaťaženie hornej dosky stola je 50 kg (110 lbs) vrátane všetkého, čo je na ňom umiestnené.

#### 4 PRIPOJENIE STOLA

- Elektrický výškovo nastaviteľný stôl je potrebné pripojiť k zdroju 110-240 V AC/50/60 HZ.

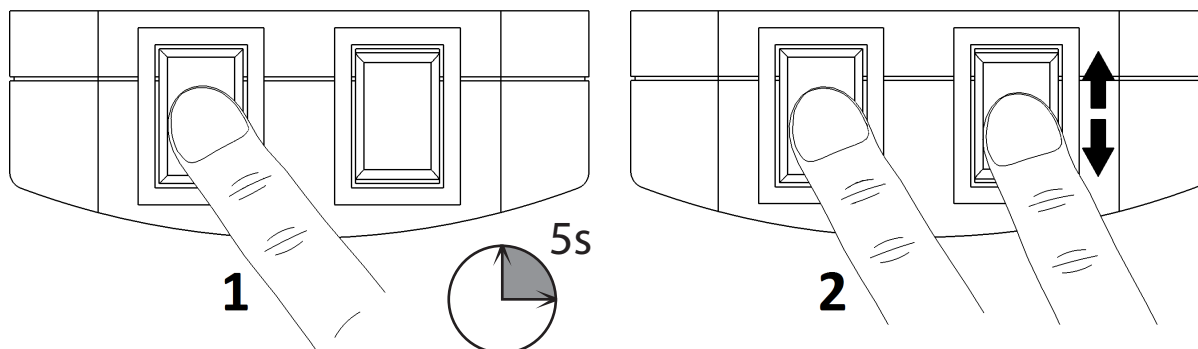
#### 5 UPOZORNENIA

- ▲ Obal uschovajte mimo dosahu detí, aby ste zabránili nebezpečenstvu zadusenía.
- ▲ Zabráňte pritlačeniu v prípade, že stôl umiestnite napríklad príliš blízko k okenným parapetám, zásuvkám alebo inému nábytku. Dodržte vzdialenosť minimálne 3 cm (1,2") medzi okrajom stola a predmetom a 40 cm (15,75") medzi spodnou stranou stola a predmetom.
- ▲ Keďže hrozí riziko zachytenia v mechanizme stola a zadusenía alebo zranení, nastavenie výšky musí vykonávať iba dospelá osoba.
- ▲ Stôl neupravujte ani neprestavujte. V žiadnom prípade nenarúšajte elektrickú inštaláciu.
- ▲ Stôl nepoužívajte na zdvíhanie osôb alebo na podobné účely.
- ▲ Stôl používajte iba na určený účel – kancelársky stôl, pri rovnomerne rozloženom náklade na hodnej doske stola s hmotnosťou max. 50 kg (110 lbs).
- ▲ Stôl používajte iba v bežnej izbovej klíme, nie je určený na používanie v kúpeľniach alebo na podobných vlhkých miestach..
- ▲ V prípade, že stôl necháte bez dohľadu v prítomnosti detí, vyťahnite zástrčku zo zásuvky.
- ▲ Ak je potrebné premiestniť stôl po zmontovaní, vyťahnite zástrčku zo zásuvky a odmontujte vrchnú dosku stola. Stôl NEZDVÍHAJTE za vrchnú dosku.

#### 6 TECHNICKÉ ÚDAJE

Hmotnosť spodného rámu:	20 kg (44 lbs)
Šírka:	157,5 cm (62") (max. bez vrchnej dosky)
Výška:	70 cm (27,6") (bez vrchnej dosky)
Nastavenie výšky:	68 – 120 cm (26,7 – 47,2")
Rýchlosť:	~25 mm/sek. (bez namáhania)
Ovládanie:	Panel elektronickej ochrany s funkciou automatického uzamknutia
Maximálne rovnomerne rozložené zaťaženie:	50 kg (110 lbs)
Elektrický vypínač:	110-240 V AC / 50/60 HZ
Spotreba:	80 W
Pohotovostná spotreba:	<0,15 W
Prevádzková teplota:	10 °C až 40 °C (50 °F až 104 °F)
Prevádzková teplota vzduchu:	< 80 % relatívnej vlhkosti vzduchu
Teplota uskladnenia:	0 °C až 40 °C (32 °F až 104 °F)
Vlhkosť vzduchu pri uskladnení:	< 90 % relatívnej vlhkosti vzduchu

## 7 OBSLUHA STROJA



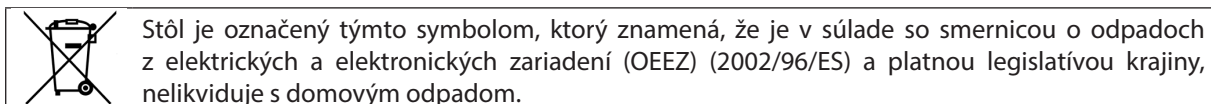
## 8 DOBRÁ RADA

- Pri práci postojacky uvoľníte tlak pôsobiaci na vašu chrbticu a jej spodnú časť a môžete hýbať celým telom. Zlepšíte tak voľnosť svojho pohybu a môžete meniť pracovné polohy.
- Vlastnosť nastavenia výšky využite niekoľkokrát denne, hoci len na malé nastavenie pri zmene medzi prácou na obrazovke a čítaním a písaním.
- Ak istý čas stôl nepoužívate, môžete z bezpečnostných a úsporných dôvodov odpojiť prívod prúdu.

## 9 ÚDRŽBA/ČISTENIE

- Stôl čistíte vlhkou utierkou a bežným čistiacim prostriedkom. Zabráňte kontaktu vody s elektrickými súčiastkami. Systém na nastavenie výšky nepotrebuje údržbu.

## 10 LIKVIDÁCIA STOLA



- Stôl a obalový materiál sú vyrobené z recyklovateľných materiálov. Ich likvidácia musí prebehnúť v súlade s požiadavkami na likvidáciu odpadu vo vašej oblasti.

## 11 VYHLÁSENIE O ZHODE

### EÚ VYHLÁSENIE O ZHODE

Výrobca:

Tvilum

Egon Kristiansens Allé 2

8882 Fårvang

Dánsko

Tel.: 0045 8757 3600

**VYHLASUJE, ŽE PRODUKT**

Séria	Prima
Model č.:	80448
S hornou doskou stola č.:	80402 a 80474
Typ:	kancelársky stôl
Rok na štítku:	2009

**JE V SÚLADE SO:**

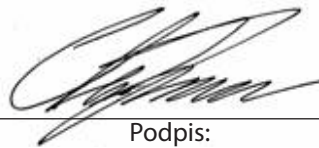
Smernicou 2006/42/ES Európskeho parlamentu a Rady zo 17. mája 2006 o strojových zariadeniach a zmenách smernice 95/16/ES.

Funkcia: Technik zodpovedný za skúšku výrobku  
Meno: Claus Tapaninen Jensen  
Spoločnosť: Tvilum

---

2012.10.08

Dátum:



---

Podpis:

## VSEBINA

1	Identifikacija proizvoda .....	88
2	Splošne informacije .....	88
3	Uporaba .....	88
4	Priključitev v električno omrežje .....	89
5	Opozorila .....	89
6	Tehnične specifikacije .....	89
7	Upravljanje .....	90
8	Nasveti .....	90
9	Vzdrževanje/čiščenje .....	90
10	Odstranitev.....	90
11	Izjava o privolitvi .....	90
12	Navodila za montažo .....	111

### 1 IDENTIFIKACIJA PROIZVODA

Proizvajalec:  
 Tvilum  
 Egon Kristiansens Allé 2  
 8882 Fårvang  
 Danska  
 Tel.: 0045 8757 3600  
 Faks: 0045 8687 1005

#### IDENTIFIKACIJA PROIZVODA:

Serija:	Prima
Model št.:	80448
Mesto oznake	Desna noga mize

### 2 SPLOŠNE INFORMACIJE

- Pred začetkom sestavljanja mize skrbno preberite navodila za montažo. Slednja vsebujejo pomembne informacije o varnosti, uporabi, namestitvi in vzdrževanju mize, ki zavarujejo tako vas in vaše otroke kot tudi mizo pred morebitnimi poškodbami.
- Navodila za montažo hranite na varnem za morebitno poznejšo uporabo.
- Mizo namestite na ravno površino. Po potrebi si lahko pomagate z vijaki za nastavitev višine, ki se nahajajo na dnu nog mize.

### 3 UPORABA

- Namen tega predmeta je električna pisalna miza z nastavljivo višino v običajnih notranjih pogojih.



- Električni spodnji del mize z nastavljivo višino montirajte izključno s površino mize modela št. 80402 or 80474.
- Višino mize lahko kadarkoli spremenite, tako da jo prilagodite v najbolj ergonomsko pravilen delovni položaj.
- Največja dovoljena enakomerna obremenitev površine mize znaša 50 kg (110 lbs), vključno z vsem na mizi.

#### 4 PRIKLJUČITEV V ELEKTRIČNO OMREŽJE

- Električno mizo z nastavljivo višino priključite na 110-240 VAC / 50/60 HZ.

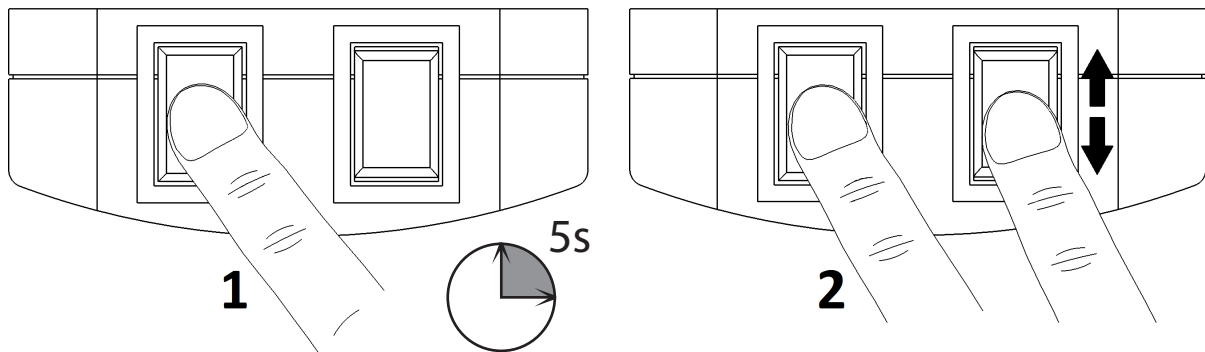
#### 5 OPOZORILA

- ▲ Embalažo hranite izven dosega otrok zaradi nevarnosti zadušitve.
- ▲ Bodite pozorni na nevarnost uščipa, če je miza na primer nameščena preblizu okenski polici, predalom ali drugemu pohištvu. Rob mize mora biti od slednjih oddaljen najmanj 3 cm (1,2"), spodnji del mize pa najmanj 40 cm (15,75").
- ▲ Ker se lahko del vašega telesa ali oblačila zatakne v mehanizem in pride do zadušitve ali poškodbe, sme višino mize nastavljati izključno odrasla oseba.
- ▲ Izvajanje sprememb ali lastnih popravil mize in/ali električnega sistema ni dovoljeno.
- ▲ Miza ni namenjena dvigovanju oseb ali drugega bremena.
- ▲ Miza je namenjena izključno za običajno pisarniško uporabo z enakomerno razporejenim bremenom na površini mize, ki ne sme presegati 50 kg (110 lbs).
- ▲ Miza se lahko uporablja le v zaprtih prostorih z običajnimi notranjimi pogoji in ni primerna za kopalnice ali podobne vlažne prostore.
- ▲ Če je miza v bližini otrok brez nadzora odraslih, mizo predhodno iztaknite iz vtičnice.
- ▲ Če želite mizo po montaži in namestitvi prestaviti, jo najprej izključite iz vtičnice in odstranite površino mize. Dvigovanje mize za njeno površino ni dovoljeno.

#### 6 TEHNIČNE SPECIFIKACIJE

Teža spodnjega dela mize:	20 kg (44 lbs)
Širina:	157,5 cm (62") (maks. brez površine mize)
Globina:	70 cm (27,6") (brez površine mize)
Nastavljiva višina:	68 – 120 cm (26,7 – 47,2")
Hitrost:	~25 mm/sec (brez obremenitev)
Delovanje:	Elektronska varnostna plošča s funkcijo samodejnega zaklepa
Največja enakomerna obremenitev:	50 kg (110 lbs)
Električno stikalo:	110-240 VAC / 50/60 HZ
Poraba:	80 W
Poraba v stanju pripravljenosti:	<0,15 W
Temperatura med delovanjem:	10 °C do 40 °C (50 °F do 104 °F)
Vlažnost zraka med delovanjem:	<80 % relativna vlažnost zraka
Temperatura hranjenja:	0°C do 40°C (32 °F do 104 °F)
Vlažnost zraka hranjenja:	<90 % relativna vlažnost zraka

## 7 UPRAVLJANJE



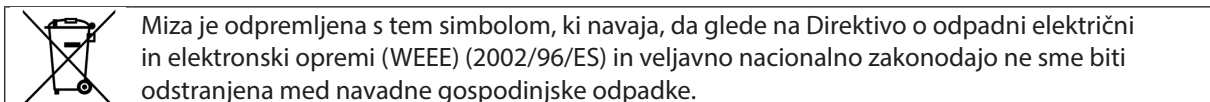
## 8 NASVETI

- Mizo lahko uporabljate za delo v stoje, s čimer razbremenite svoj hrbet in pri delu premikate celotno telo. Omogoča vam prosto gibanje in spreminjanje delovnega položaja.
- Nastavitev višine uporabite nekajkrat na dan, pa čeprav le za manjše spremembe, ko delo za računalnikom zamenjate z branjem ali pisanjem.
- Če mize dlje časa ne uporabljate, jo iz varnostnih razlogov in z namenom varčevanja lahko izključite.

## 9 VZDRŽEVANJE / ČIŠČENJE

- Mizo čistite z vlažno krpo in običajnim čistilnim detergentom. Električni deli ne smejo priti v stik z vodo. Sistem za nastavitev višine ne potrebuje vzdrževanja.

## 10 ODSTRANITEV



- Miza in embalaža sta izdelani iz materialov, ki jih je mogoče reciklirati. Odstranitev obeh mora biti izvedena v skladu z okoljskimi zahtevami za odstranjevanje odpadkov.

## 11 IZJAVA O PRIVOLITVI

### EU IZJAVA O PRIVOLITVI

Proizvajalec:  
Tvilum  
Egon Kristiansens Allé 2  
8882 Fårvang  
Danska  
Tel.: 0045 8757 3600

## IZJAVLJA, DA JE PROIZVOD

Serija: Prima  
Model št.: 80448  
Površina mize model št.: 80402 in 80474  
Tip: pisarniška miza  
Leto oznake: 2009

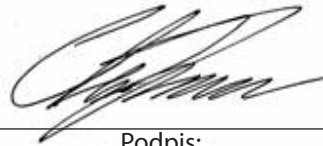
### V SKLADU Z:

Direktivo 2006/42/ES Evropskega parlamenta in Sveta z dne 17. maja 2006 o strojih in spremembami  
Direktive 95/16/ES

Naziv: Podpredsednik R&R  
Ime: Claus Tapaninen Jensen  
Podjetje: Tvilum

2012.10.08

Datum:



Podpis:

**SADRŽAJ**

1	Identifikacija proizvoda .....	92
2	Osnovne informacije .....	92
3	Korišćenje .....	92
4	Povezivanje stola .....	93
5	Upozorenja .....	93
6	Tehničke specifikacije .....	93
7	Operativni sto .....	94
8	Preporuke .....	94
9	Održavanje / Čišćenje .....	94
10	Odlaganje stola .....	94
11	Izjava o saglasnosti .....	94
12	Instrukcije o montaži .....	111

**1 IDENTIFIKACIJA PROIZVODA**

Proizvođač:

Tvilum

Egon Kristiansens Allé 2

8882 Fårvang

Danska

Tel.: 0045 8757 3600

Faks:0045 8687 1005

**IDENTIFIKACIJA PROIZVODA:**

Seriya: Prima

Model broj: 80448

**2 OPŠTE INFORMACIJE**

- Instrukcija o montaži se treba pročitati i razumeti bre početka montiranja stola. Instrukcija o montaži Vam pruža važnu informaciju u pogledu bezbednosti, korišćenje, instaliranja i održavanja stola. Na ovaj način ćete zaštititi sebe i Vašu decu, kao i izbeći oštećivanje stola.
- Čuvajte instrukciju o montaži za kasniju upotrebu, ako postoji.
- Montaža stola mora se obaviti čak i na samom spratu. Ako je potrebno, možete je dodatno nivelisati korišćenjem dodatnih zavrtanja na nogarama stola.

**3 KORIŠĆENJE**

- Svrha ovog proizvoda je električno podešavanje visine radnog stola u kancelarijama, u normalnim klimatskim uslovima.

- Električno podešavanje visine postolja mogu se sklapati samo sa sledećim tipovima stolova – model br. 80402 ili 80474.
- Visina stola je promenljiva, tako da se može prilagoditi većini anatomske ispravnim radnim položajima.
- Maksimalno ravnomerno opterećenje raspoređeno na sto je 50 kg (110 lbs), uključujući sve na stolu.

#### 4 POVEZIVANJE STOLOVA

- Električno podešavanje visine stola treba biti priključeno na 110-240 VAC / 50/60 HZ.

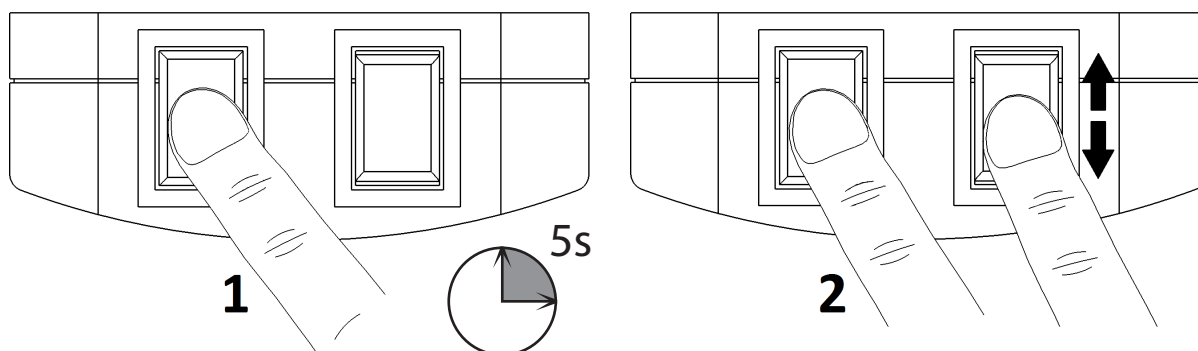
#### 5 UPOZORENJE

- ▲ Pakovanje treba čuvati van domašaja dece, zbog opasnosti od gušenja.
- ▲ Pazite na opasnost od štapanja ako, na primer, sto se nalazi preblizu prozora, fioke ili drugog nameštaja. Održavati rastojanje minimum 3 cm (1,2") između ivice table i drugog predmeta i 40 cm (15,75") između donje strane stola i drugog predmeta.
- ▲ Kao što pozicioniranje stola predstavlja rizik, da budete zahvaćeni mehanizmom, i do može dovesti do povreda, podešavanje visine stola treba da obavlja samo odrasla osoba.
- ▲ Ne menjajte ili dograđujte stol. Ni pod kakvim uslovima ne prepravljajte električni sistem.
- ▲ Stolovi se smeju koristiti za podizanje ljudi ili nečeg sličnog.
- ▲ Stolove treba koristiti samo u propisane svrhe – radni sto u kancelariji, sa ravnomerno raspoređenim pritiskom na vrh stola do 50 kg (110 lbs).
- ▲ Stolove treba koristiti samo u običnim unutrašnjim klima uslovima i nepodoban je za korišćenje u kupatilima ili sličnim vlažnim mestima.
- ▲ Ako je sto ostao neuključen tamo gde ima dece, izvucite priključak iz utičnice.
- ▲ Ako imate potrebu od premeštanja stola nakon montiranja, isključite ga iz utičnice i demontirajte vrh stola. NEMOJTE podizati sto držeći ga za njegovu ploču na vrhu.

#### 6 TEHNIČKE SPECIFIKACIJE

Polje ispod težina:	20 kg (44 lbs)
Širina:	157,5 cm (62") / (max bez gornje table)
Dubina:	70 cm (27,6") / (bez gornje table)
Podešavanje visine:	68 - 120 cm. (26,7 - 47,2")
Brzina:	~ od 25 mm / sec (bez naprezanja)
Operacija:	Elektronska sigurnosna ploča sa automatskim zaključavanjem
Maksimalno opterećenje ravnomerno distribuirano:	50 kg (110 lbs)
Električni prekidač:	110-240 VAC / 50/60 HZ
Potrošnja:	80 W
Pasivna potrošnja:	<0,15 W
Operativna temperatura:	10 °C do 40 °C (50 °F do 104 °F),
Operativna vlažnost vazduha:	< 80% relativne vlažnosti vazduha
Temperatura skladištenja:	0 °C do 40 °C (32 °F do 104 °F),
Vlažnost vazduha skladištenja:	< 90% relativne vlažnosti vazduha

## 7 OPERACIJE SA STOLOM




## 8 PREPORUKE

- Kada radite uspravni, možete umanjiti pritisak na vaša leđa i donje delove leđa i možete pokretati kompletno vaše telo. Vaša sloboda pokreta će se uvećati i Vi ćete moći menjati vaše položaje u toku rada.
- Koristite mehanizam za podešavanje visine nekoliko puta u toku dana, čak i ako vam je potrebno malo podešavanje kada menjate položaj dok radite sa ekranom do položaja kada pišete ili čitate.
- Ako privremeno ne koristite sto, možete ga isključiti iz bezbednosnih razloga i u cilju uštede novca.

## 9 ODRŽAVANJE / ČIŠĆENJE

- Čistite sto sa vlažnom krpom pomoću običnog deterdženta za čišćenje. Držite vodu daleko od električnih delova. Visini podešavanja sistema nije potrebno održavanje.

## 10 ODLAGANJE TABLE

 Ovaj sto je označen sa simbolom, koji navodi direktiva za otpad od električne i elektronske opreme (WEEE) (2002/96/EC) i važeće nacionalno zakonodavstvo; ne može se odlagati zajedno sa smećem iz domaćinstva.

- Sto i ambalaža su sekundarne sirovine. Odlaganje i jednog i drugog mora biti u skladu sa zahtevima otpada u vašoj oblasti.

## 11 IZJAVA O SAGLASNOSTI

### EU IZJAVA O SAGLASNOSTI

Proizvođač:  
Tvilum  
Egon Kristiansens Allé 2  
8882 Fårvang  
Danska  
Tel.: 0045 8757 3600

## IZJAVLJUJEMO DA JE PROIZVOD

Serija: Prima  
Model br.: 80448  
Sa gornjom tablom stola br.: 80402 i 80474  
Tip: Kancelarijski radni sto  
Oznaka godine: 2009

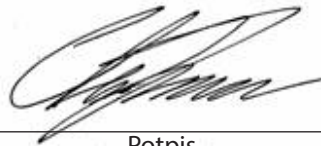
### U SKLADU SA:

Direktivom 2006/42/EF Evropskog Parlamenta i Savetom Evrope od 17. Maja 2006. o mašinama i promenama direktive 95/16/EF.

Pozicija Inženjer za testiranje proizvoda  
Ime: Claus Tapaninen Jensen  
Kompanija: Tvilum

2012.10.08

Datum



Potpis

**INNEHÅLLSFÖRTECKNING**

1	Identifiering av produkten .....	96
2	Allmän information .....	96
3	Avsedd användning .....	96
4	Anslutning .....	97
5	Varningar.....	97
6	Tekniska specifikationer.....	97
7	Manövrering .....	98
8	Goda råd .....	98
9	Underhåll / rengöring .....	98
10	Kassering.....	98
11	Försäkran om överensstämmelse.....	98
12	Monteringsanvisning .....	111

**1 IDENTIFIERING AV PRODUKTEN**

Tillverkare:

Tvilum

Egon Kristiansens Allé 2

8882 Fårvang

Danmark

Tel.: 0045 8757 3600

Fax: 0045 8687 1005

**PRODUKTIDENTIFIERING:**

Serie: PRIMA

Modellnr: 80448

**2 ALLMÄN INFORMATION**

- Du ska ha läst igenom och förstått bruksanvisningen innan du börjar montera bordet. Den innehåller viktig information om säkerhet, användning, installation och underhåll av bordet. På så vis skyddar du både dig själv, andra personer och barn samt undviker att bordet skadas.
- Spara bruksanvisningen för eventuellt senare bruk.
- Bordet ska monteras på ett plant golv. Vid behov kan bordet nivelleras med hjälp av ställskruvarna på bordets fötter. Underredets höj- och sänkfunktion får inte aktiveras förrän bordet är färdigmonterat och uppställt på rätt plats.

**3 AVSEDD ANVÄNDNING**

- Detta elektriska höj- och sänkbara bord är avsett som kontorsbord i ett normalt inomhusklimat.



- Detta elektriska höj- och sänkbara underrede ska och får endast monteras på en av följande bordsskivor med modellnr: 80402 eller 80474.
- Bordshöjden är steglöst justerbar, så att bordet kan ställas in i ergonomiskt korrekt arbetshöjd.
- Bordsskivan får belastas med högst 50 kg (110 lbs), jämnt fördelat. Dessa 50 kg (110 lbs) inkluderar allt som står på bordet.

#### 4 ANSLUTNING

- Detta elektriska höj- och sänkbara bord ska anslutas till elnätet, 110-240 VAC / 50/60 Hz.

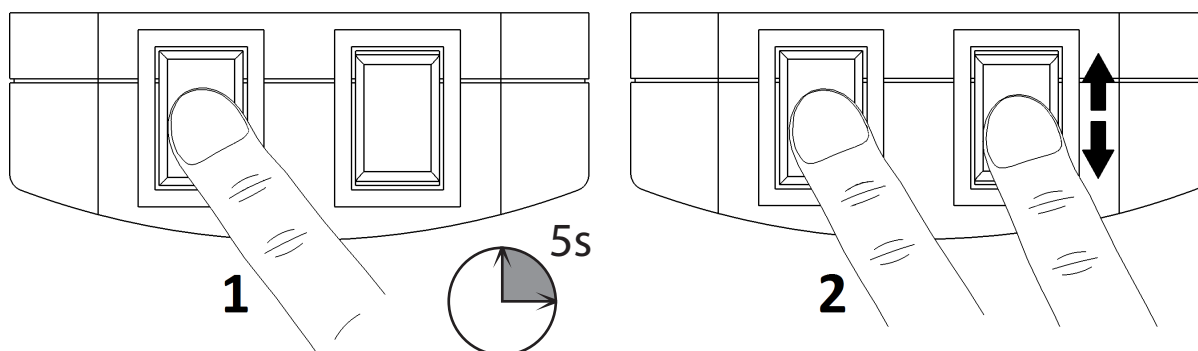
#### 5 VARNINGAR

- ▲ På grund av kvävningensrisken ska förpackningen förvaras oåtkomligt för barn.
- ▲ Observera att det finns risk att klämmas vid bordet om det exempelvis står för nära fönsterkarmar, lådhurtsar eller andra inventarier. Se till att det är ett avstånd på minst 3 cm (1,2") mellan bordskanten och föremålet och minst 40 cm (15,75") mellan bordsskivans undersida och föremålet.
- ▲ Eftersom bordet utgör en klämrisk som kan orsaka kvävning eller personskada får endast vuxna justera bordets höjd.
- ▲ Bordet får inte ändras, byggas ut eller byggas om. Man får absolut inte göra ingrepp i det elektriska styrsystemet.
- ▲ Bordet får inte användas för att lyfta personer eller liknande.
- ▲ Bordet får endast användas för det avsedda ändamålet – kontorsbord med en högsta belastning på 50 kg (110 lbs) jämnt fördelad över bordsskivan.
- ▲ Bordet får endast användas i normalt inomhusklimat och lämpar sig inte för användning i badrum eller andra fuktiga utrymmen.
- ▲ Försäkra dig om att det inte finns andra personer eller barn i närheten av bordet när höjden justeras.
- ▲ Om bordet lämnas utan uppsikt när det finns barn i närheten ska kontakten dras ut ur vägguttaget.

#### 6 TEKNISKA SPECIFIKATIONER

Underredets vikt:	20 kg (44 lbs)
Bredd:	157,5 cm (62") (högst utan bordsskiva)
Djup:	70 cm (27,6") (utan bordsskiva)
Höjjustering:	68–120 cm (26,7–47,2")
Hastighet:	~25 mm/sek (utan belastning)
Manövrering:	Elektronisk säkerhetspanel med automatisk ... låsfunktion
Max. jämnt fördelad belastning:	50 kg (110 lbs)
Elanslutning:	110-240 VAC / 50/60 Hz
Driftförbrukning:	80 W
Standbyförbrukning:	<0,15 W
Drifttemperatur:	10 °C till 40 °C (50 °F till 104 °F)
Luftfuktighet vid drift:	< 80 % relativ luftfuktighet
Förvaringstemperatur:	0 °C till 40 °C (32 °F till 104 °F)
Luftfuktighet vid förvaring:	< 90 % relativ luftfuktighet

## 7 MANÖVRERING



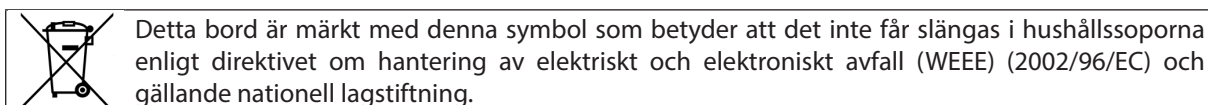
## 8 GODA RÅD

- När du jobbar stående avlastar du korsryggen och ryggen och kan röra hela kroppen. Du får större rörelsefrihet och kan variera arbetsställningen.
- Justera bordets höjd flera gånger om dagen, även när det bara behövs en liten justering för att växla mellan terminalarbete och läs/skrivarbete.
- Om bordet inte ska användas under en längre period är det av säkerhets- och besparingskäl en god idé att slå ifrån strömmen.

## 9 UNDERHÅLL/RENGÖRING

- Bordet kan torkas av med en trasa som fuktats med vatten och vanligt rengöringsmedel och vridits ur. De elektriska delarna får inte komma i kontakt med vatten. Höjdjusteringssystemet behöver inget underhåll.

## 10 KASSERING



- Bordet och förpackningen är tillverkade av återvinningsbara material. Det ska kasseras enligt gällande lokala regler för avfallshantering.

## 11 FÖRSÄKRAN OM ÖVERENSSTÄMMELSE

### EU-FÖRSÄKRAN OM ÖVERENSSTÄMMELSE

Tillverkare:  
Tvilum  
Egon Kristiansens Allé 2  
8882 Färvang  
Danmark  
Tel.: 0045 8757 3600

## FÖRSÄKRAR HÄRMED ATT

### PRODUKTEN:

Serie: Prima  
Modellnr: 80448  
Med bordsskiva modellnr: 80402 och 80474  
Typ: Kontorsbord  
Märkningsår: 2009

### ÄR TILLVERKAD I ENLIGHET MED:

uropaparlamentets och rådets direktiv 2006/42/EG från den 17 maj 2006 om maskiner och ändring av direktiv 95/16/EG.

Titel: Produkttestingenjör  
Namn: Claus Tapaninen Jensen  
Företag: Tvilum

---

2012.10.08  
Datum



---

Namnteckning

## İÇİNDEKİLER

1	Ürünün tanımlanması .....	100
2	Genel bilgiler .....	100
3	Kullanım .....	100
4	Masanın elektriğe bağlanması .....	101
5	Uyarılar .....	101
6	Teknik özellikler .....	101
7	Masanın çalıştırılması .....	102
8	Tavsiyeler .....	102
9	Bakım ve temizlik .....	102
10	Masanın atılması .....	102
11	Muvafakat bildirimini .....	102
12	Montaj talimatı .....	111

**1 ÜRÜNÜN TANIMLANMASI**

Üretici:

Tvilum

Egon Kristiansens Allé 2

8882 Fårvang

Danimarka

Tel.: 0045 8757 3600

Faks: 0045 8687 1005

**ÜRÜN KİMLİĞİ:**

Seri:

Prima

Model No:

80448

**2 GENEL BİLGİLER**

- Masayı monte etmeye başlamadan önce, montaj talimatı okunmalı ve anlaşılmalıdır. Bu montaj talimatı, masanın güvenliği, kullanımı, kurulumu ve bakımı ile ilgili önemli bilgiler vermektedir. Bu bilgiler sayesinde, kendinizi ve çocuklarınızı koruyacağınız gibi masanın zarar görmesini de engellersiniz.
- Kurulum talimatını gerekirse daha sonra kullanmak üzere saklayın.
- Masanın kurulumu, düz bir zemin üzerinde gerçekleştirilmelidir. Gerekirse, masanın ayaklarında bulunan ayar vidaları ile masanın düzlüğünü ayarlayabilirsiniz.

**3 KULLANIM**

- Bu ürünün amacı, olağan kapalı mekanlarda elektrikli, yüksekliği ayarlanabilir ofis masası olmasıdır.
- Bu elektrikli, yüksekliği ayarlanabilir iskelet sadece aşağıdaki model numaralarına sahip masa tablaları ile monte edilmelidir. 80402 veya 80474.

- Masanın yüksekliđi sürekli deđiřebilir; böylece en ergonomik dođru alıřma pozisyonunda ayarlanabilir.
- Masanın taşıyabileceđi eřit dađılımlı azami yük miktarı, masanın üzerindeki her řey ile birlikte 50 kg (110 lbs)'dir.

#### 4 MASANIN ELEKTRİĐE BAĐLANMASI

- Elektrikli, yüksekliđi ayarlanabilir masa 110-240 VAC / 50/60 HZ elektriđe bađlanmalıdır.

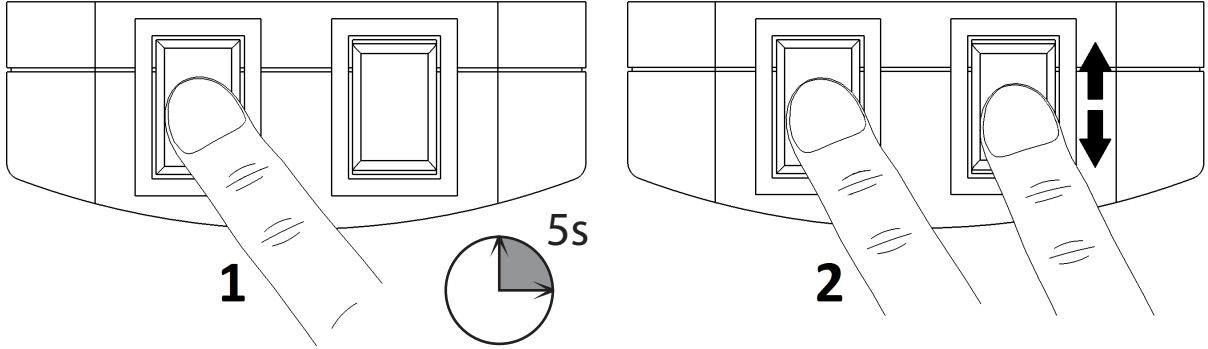
#### 5 UYARILAR

- ▲ Paketleme malzemeleri, bođulma tehlikesine karřılık ocuklardan uzak tutulmalıdır.
- ▲ Masanın, örneđin, pencere pervazları, ekmeceler veya diđer mobilyalara ok yakın yerleřtirildiđi durumlarda kısıtılma tehlikesine karřı dikkatli olun. Herhangi bir eřya ile masanın kenarı arasında asgari 3 cm, masanın altı ile herhangi bir eřya arasında asgari 40 cm mesafe bırakın.
- ▲ Masa, mekanizmaya sıkıřma riski oluřturarak bođulmaya veya yaralanmaya neden olabileceđi iin, yükseklik ayarlamaları sadece bir yetiřkin tarafından yapılmalıdır.
- ▲ Masayı modifiye veya revize etmeyin. Hibir kořul altında masanın elektrik sistemine müdahale etmeyin.
- ▲ Masa řahısları veya benzerlerini yukarı kaldırmak iin yapılmamıřtır.
- ▲ Masa sadece amalandıđı biimde kullanılmalıdır, yani masa üstünde eřit dađılmış azami 50 kg (110 lbs) yük ile olađan özel ofis kullanımı.
- ▲ Masa sadece olađan kapalı ortam kořullarında kullanılmalıdır ve banyo veya benzeri nemli yerlerde kullanılmak iin uygun deđildir.
- ▲ Eđer masa, ocukların bulunduđu bir ortamda tek bařına bırakılacaksa, masanın fiřini prizden ıkartın.
- ▲ Masanın montajı veya kurulumundan sonra eđer yerinden oynatmanız gerekiyorsa, fiři prizden ekin ve masanın üst tablasını yerinden ıkartın. Masayı üst tablasından tutarak KALDIRMAYIN.

#### 6 TEKNİK ÖZELLİKLER

İskeletin ađırlıđı:	20 kg
Geniřlik:	157,5 cm (62") (üst tabla olmadan azami)
Derinlik:	70 cm (27,6") (üst tabla olmadan)
Yükseklik ayarı:	68 – 120 cm (26,7 – 47,2")
Hız:	~25mm/sn (Zorlamadan)
alıřma:	Otomatik kilitleme fonksiyonlu elektronik güvenlik paneli
Azami eřit dađılmış yük miktarı:	50 kg (110 lbs)
Elektrik düđmesi:	110-240 VAC / 50/60 HZ
Enerji tüketimi:	80 W
Bekleme konumunda enerji tüketimi:	<0,15 W
alıřma sıcaklıđı:	10°C – 40°C (50°F – 104°F)
alıřma ortamı nemi:	< 80% bađıl hava nemi
Saklama sıcaklıđı:	0°C – 40°C (32°F – 104°F)
Saklama ortamı nemi:	< 90% bađıl hava nemi

## 7 MASANIN ÇALIŞTIRILMASI



## 8 TAVSİYELER

- Ayakta çalışır pozisyondayken, sırtınızdaki ve belinizdeki yükü azaltabilir ve bu sayede tüm vücudunuzu hareket ettirebilirsiniz. Bu sayede hareket özgürlüğünüz artacak ve yeni çalışma pozisyonları bulabileceksiniz.
- Günlük çalışmanız sırasında, ekran üzerinde çalışırken veya okurken ya da yazarken, ufak miktarlarda bile olsa masanın yükseklik ayarını pek çok defa değiştirin.
- Masayı bir süre kullanmayacaksanız, masanın elektrik düğmesini güvenlik nedenleri ile kapatabilirsiniz; aynı zamanda elektrikten tasarruf sağlamış olursunuz.

## 9. BAKIM VE TEMİZLİK

- Masayı nemli bir bez ve sıradan bir temizleme ürünü ile temizleyin. Masayı temizlerken elektrikli parçalara su gelmemesine özen gösterin.

Yükseklik ayarlama sistemi bakım gerektirmemektedir.

## 10 MASANIN ATILMASI



Bu masa, elektrikli ve elektronik ekipman atıkları ile ilgili direktif (WEEE) (2002/96/EC) ve yürürlükte olan mevzuatlar gereği, ev atıkları ile beraber atılamaz.

- Masa ve ambalajı, geri dönüştürülebilir materyallerden yapılmıştır. Masanın ve ambalajın atılması bulunduğunuz bölgenin çöp atma şartlarına uygun olarak yapılmalıdır.

## 11 MUVAFAKAT BİLDİRİMİ

### AB MUVAFAKAT BİLDİRİMİ

Üretici:

Tvilum

Egon Kristiansens Allé 2

8882 Fårvang

Danimarka

Tel.: 0045 8757 3600

**AŐAĐIDA VERİLEN ÜRÜNÜN,**


Seri: Prima  
Model No: 80448  
Üst tabla model numaraları: 80402 ve 80474.  
Tip: Ofis masası  
Etiket yılı: 2009

Avrupa Parlamentosu ve Avrupa Konseyinin, 17 Mayıs 2006 tarihli ve 2006/42/EF numaralı, makineler ile ilgili 95/16/EF nolu direktifi ve deđişiklikler ile alakalı direktifi,

**İLE UYUMLU OLDUĐUNU BEYAN EDER.**

Unvan: Ürün Test Mühendisi  
İsim: Claus Tapaninen Jensen  
Şirket: Tvilum

2012.10.08  
Tarih

  
İmza

**ЗМІСТ**

1	Ідентифікація продукту .....	104
2	Загальна інформація .....	104
3	Використання .....	104
4	Підключення стола до електромережі .....	105
5	Попередження .....	105
6	Технічна специфікація .....	105
7	Експлуатація стола .....	106
8	Корисні поради .....	106
9	Обслуговування/чистка .....	106
10	Утилізація стола .....	106
11	Повідомлення про відповідність .....	106
12	Інструкція по збиранню .....	111

**1 ІДЕНТИФІКАЦІЯ ПРОДУКТУ**

Виробник:

Tvilum (Твілум)

Egon Kristiansens Allé 2 (Егон Крістіансенс Алле)

8882 Fårvang (Фарванг)

Данія

Тел.: 0045 8757 3600

Факс: 0045 8687 1005

**ІДЕНТИФІКАЦІЯ ПРОДУКТУ :**

Серія: . . . . . Prima (Прима)

Номер моделі: . . . . . 80448

**2 ЗАГАЛЬНА ІНФОРМАЦІЯ**

- Необхідно прочитати та зрозуміти інструкцію по збиранню до того, як Ви почнете збирати стіл. Інструкція по збиранню надасть Вам важливу інформацію стосовно безпеки, використання, встановлення та обслуговування стола. Таким чином Ви захистите себе та Ваших дітей, а також це дозволить Вам уникнути пошкодження стола.
- Зберігайте інструкцію по збиранню для подальшого використання, за необхідності.
- Стіл необхідно збирати на рівній підлозі. За необхідності Ви можете вирівняти стіл шляхом використання регулювальних гвинтів на ніжках стола.

**3 ВИКОРИСТАННЯ**

- Даний прилад призначений для електричного регулювання висоти робочого столу в звичайних кімнатних умовах.



- Основа, висота якої регулюється за допомогою електрики має збиратися лише з однією з наступних робочих поверхонь столів – моделі номер 80402 або 80474.
- Висота стола регулюється плавно таким чином, щоб він був відрегульований в найбільш ергономічне правильне робоче положення.
- Максимальне рівномірно розподілене навантаження на поверхню робочого столу становить 50 кг (110 lbs), включаючи все, що знаходиться на столі.

#### 4 ПІДКЛЮЧЕННЯ СТОЛА О ЕЛЕКТРОМЕРЕЖІ

- Стіл, висота якого регулюється за допомогою електрики має бути підключений до мережі з перемінним током 110-240 Вольт з частотою 50/60 Герц.

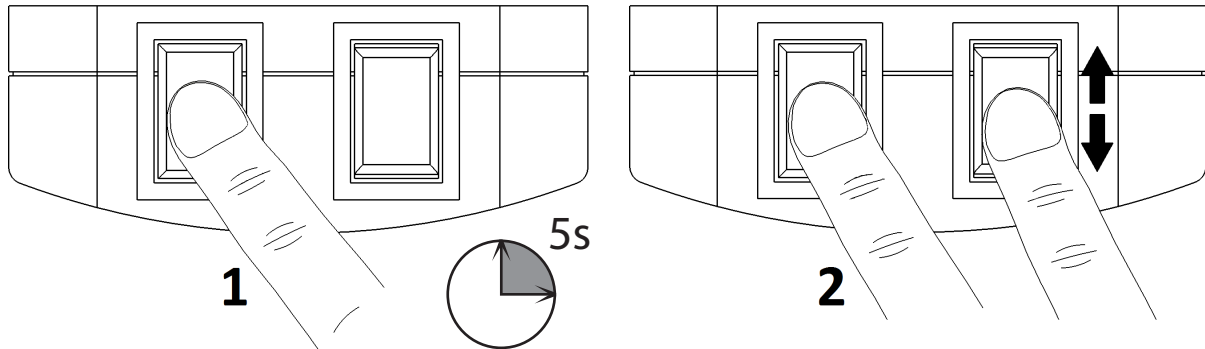
#### 5 ПОПЕРЕДЖЕННЯ

- ▲ Упаковка має зберігатися в місцях, недоступних для дітей в зв'язку з небезпекою задушення.
- ▲ Остерігайтеся небезпеки заземлення, якщо, наприклад, стіл розміщений занадто близько до підвіконня, висувних шухляд чи інших меблів. Дотримуйтеся відстані мінімум 3 см (1,2") між краєм стола та іншими предметами, а також 40 см (15,75") між поверхнею стола і іншими предметами.
- ▲ Оскільки стіл становить загрозу потрапляння частин тіла в механізм і це може спричинити задушення чи поранення, регулювання висоти має здійснюватися лише дорослими.
- ▲ Не вносьте зміни та не перебудовуйте стіл. За будь-яких обставин не втручайтеся до електричної системи.
- ▲ Стіл не повинен використовуватися для підняття осіб чи подібних речей.
- ▲ Стіл має використовуватися лише для визначених цілей – письмовий стіл, з рівномірним розподілом максимального навантаження 50 кг (110 lbs). На поверхню стола.
- ▲ Стіл має використовуватися лише в звичайних кімнатних умовах і не може використовуватися у ванній кімнаті чи інших вологих місцях.
- ▲ Якщо стіл залишається в кімнаті з дітьми без нагляду, виймайте вилку з електророзетки.
- ▲ Якщо Вам необхідно перемістити стіл після збирання та встановлення, вийміть вилку з електророзетки і потім демонтуйте поверхню стола. Не піднімайте стіл тримаючись за поверхню стола.

#### 6 ТЕХНІЧНА СПЕЦИФІКАЦІЯ

Вага основи:	20 кг (44 lbs)
Ширина:	157,5 см (62") (макс. без поверхні стола)
Глибина:	70 см (27,6") (без поверхні стола)
Висота регулювання:	68 – 120 см (26,7 – 47,2")
Швидкість:	~25 мм/секунду (без натягування)
Приведення в дію:	Електронна запобіжна панель із функцією автоматичного блокування
Максимальне рівномірно розподілене навантаження:	50 кг (110 lbs)
Електрична мережа:	110- 240 вольт перемінного току/50/60 герц
Споживання:	80 Ватт
Споживання в режимі очікування:	<0,15 Ватт
Експлуатаційна температура:	10°C до 40°C (50°F до 104°F)
Експлуатаційна вологість повітря:	<80% відносної вологості повітря
Температура зберігання:	0°C до 40°C (32°F до 104°F)
Вологість повітря зберігання:	<90% відносної вологості повітря

## 7 ЕКСПЛУАТАЦІЯ СТОЛА



## 8 КОРИСНІ ПОРАДИ

Коли робоча поверхня піднята, Ви знижуєте тиск на свою спину та на нижній відділ спини, а також Ви можете рухатися всім Вашим тілом. Ваша свобода рухів підвищиться і Ви зможете змінювати своє робоче положення.

- Використовуйте можливості регулювання висоти щоденно кілька разів, навіть для незначного регулювання при переході від роботи за монітором до читання чи писання.
- Якщо Ви взагалі не працюєте за столом, Ви можете відключити електроенергію з мотивів безпеки та для того, щоб зекономити гроші.

## 9 ОБСЛУГОВУВАННЯ /ЧИСТКА

- Витирайте стіл вологою ганчіркою з використанням звичайних м'яких засобів. Тримайте воду подалі від електричних частин. Система регулювання висоти не потребує обслуговування.

## 10 УТИЛІЗАЦІЯ СТОЛА



Даний стіл помічений вказаним символом, повідомляючи що до нього застосовується директива ЄС про відходи електричного та електронного обладнання (WEEE) (2002/96/EC) та діюче національне законодавство; він не може бути утилізований разом зі звичайними побутовими відходами.

- Стіл та упаковка зроблені з вторинної сировини. Їх утилізація має здійснюватися у відповідності з вимогами утилізації відходів у Вашій місцевості.

## 11 ПОВІДОМЛЕННЯ ПРО ВІДПОВІДНІСТЬ

### ПОВІДОМЛЕННЯ ПРО ВІДПОВІДНІСТЬ ЄС

Виробник:

Tvilum (Твілум)

Egon Kristiansens Allé 2 (Егон Крістіансенс Алле 2)

8882 Fårvang (Фарванг)

Данія

Тел.: 0045 8757 3600

## ДЕКЛАРУЄ, ЩО ПРОДУКТ

Серія: Прима (Prima)  
Номер моделі: 80448  
З поверхнею стола модель номер: 80402 та 80474  
Тип: Письмовий стіл  
Рік: 2009

## ВІДПОВІДАЄ ВИМОГАМ:

Директиви 2006/42/EF Європейського парламенту та Ради Європи 17 травня 2006 про машинне обладнання на заміну директиви 95/16/EF.

Посада: Інженер з випробування продукції  
Ім'я: Claus Tapaninen Jensen  
Компанія: Твілум (Tvilum)

2012.10.08

Дата



Підпис

## 目录

1	识别产品 . . . . .	108
2	概述 . . . . .	108
3	使用 . . . . .	108
4	办公桌的电源连接 . . . . .	109
5	警告 . . . . .	109
6	技术规格 . . . . .	109
7	办公桌的操作 . . . . .	109
8	有益的建议 . . . . .	110
9	维护/清洁 . . . . .	110
10	办公桌的处理 . . . . .	110
11	承诺声明 . . . . .	110
12	装配说明 . . . . .	111

## 1 识别产品

厂商:

Tvilum

Egon Kristiansens Allé 2

8882 Fårvang

Denmark

电话: 0045 8757 3600

传真: 0045 8687 1005

产品标识:

系列: . . . . . Prima

型号: . . . . . 80448

## 2 概述

· 在开装配办公桌之前, 必须阅读并理解装配说明。装配说明中介绍有关办公桌的安全、使用、安装和维护的重要信息。这样, 您可以保护自己和孩子, 也可避免损坏办公桌。

· 如果可能, 请保留本装配说明书以备将来使用。

· 装配办公桌必须在平坦的地板上进行。如果需要, 可以通过调整桌腿上的螺钉放平办公桌。

## 3 使用

· 本产品是在普通室内气候环境下使用的电动式高度可调的办公写字桌。

· 电动式高度可调的底架必须和 型号80402 或 80474 中的一种桌面一起装配。

· 办公桌的高度连续可变，因此可以调节到最符合人体工学的工作位置。

· 桌面的最大均布荷载是 50 千克 (110 lbs)，含桌面上的所有东西。

#### 4 办公桌的电源连接

· 电动式高度可调的办公桌必须连接到 110-240 VAC/50/60 HZ 电源。

#### 5 警告

▲ 由于存在窒息危险，本产品的包装必须远离儿童。

▲ 如果办公桌放置的离窗台、抽屉或其它家具太近，注意挤压危险。桌边缘和其他物体之间要最少保持 3 厘米 (1,2")，桌下和其他物体之间最少保持 40 厘米 (15,75")。

▲ 由于办公桌会引起操作者被机器夹住而造成窒息或受伤的危险，高度调节必须有成人来执行。

▲ 请勿更改或改造办公桌。无论何种情况下都不得干扰电气系统。

▲ 办公桌不得用于升高人或其他物体。

▲ 办公桌仅用于指定目的 - 办公写字桌，桌面均布荷载最大 50 千克 (110 lbs)。

▲ 办公桌必须仅用于普通室内气候环境中，不适合用在浴室或类似潮湿的地方。

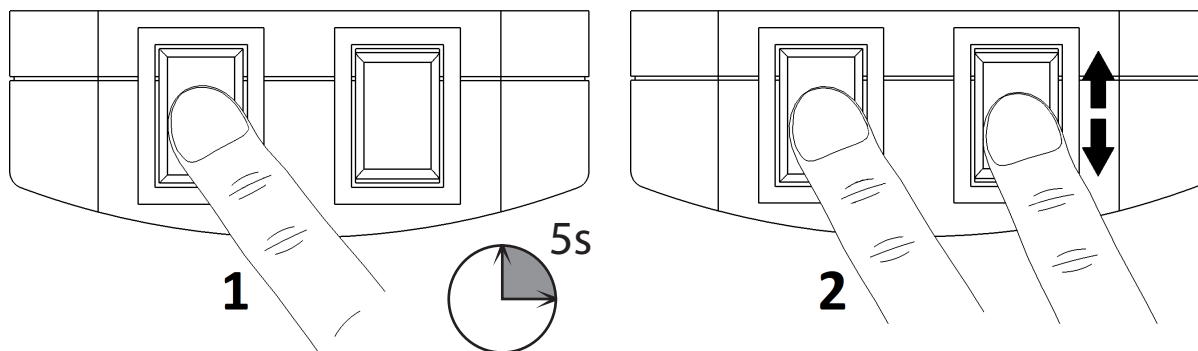
▲ 如果房间内有儿童存在，而办公桌无人在场看管，请从插座中拔出电源插头。

▲ 在装配和安装后，如果您需要移动办公桌，请拔掉插头，然后拆卸桌面。请勿通过提升桌面升高办公桌。

#### 6 技术规格

底架重量:	20 千克 (44 lbs)
宽度:	157,5 厘米 (没有桌面的情况下)
高度:	70 厘米 (没有桌面的情况下)
高度调节范围:	68 - 120 厘米 (26,7 - 47,2")
速度:	~25 毫米/秒 (无压力)
操作:	带自动锁定功能的电子安全面板
最大均布荷载:	50 千克 (110 lbs)
电气开关:	110-240 VAC/50/60 HZ
功耗:	80 W
待机功耗:	<0,15 W
工作温度:	10°C 至 40°C (50°F 至 104°F)
工作湿度:	<80% 相对空气湿度
储存温度:	0°C 至 40°C (32°F 至 104°F)
储存湿度:	<90% 相对空气湿度

#### 7 办公桌的操作



## 8 有益的建议

- 在站着工作时，可减轻背部和腰部的压力，并且可以活动整个身体。也会提高活动的自由度并且还可以变换您的工作位置。
- 当您的工作在屏幕操作以及读和写之间切换时，可以多次使用高度调节功能进行细小的调节。
- 如果您暂时不使用办公桌，为了安全，也为了省钱，可以关闭电源。

## 9 维护/清洁

- 清洁办公桌时，请使用湿布和普通清洁剂。要避免水和电气部件接触。高度调节系统不需要维护。

## 10 办公桌的处理



贴有此符号表明，依据报废电子电气设备指令（WEEE）（2002/96/EC）和有效的国家法规，本办公桌不得和家庭垃圾一起处理。

- 办公桌及其包装由可再循环材料制成。两者的处理均应依据您当地的废物处理规定。

## 11 承诺声明

### EU 承诺声明

厂商：

Tvilum

Egon Kristiansens Allé 2

8882 Fårvang

Denmark

电话： 0045 8757 3600

声明本产品

系列： Prima  
型号： 80448  
桌面型号： 80402 和 80474  
类型： 办公写字桌  
标签年份： 2009

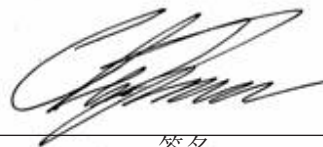
符合：

关于机械以及指令 95/16/EF 变更的 2006 年 5 月 17 日欧洲议会以及理事会指令 2006/42/EF。

职位： 产品测试工程师  
姓名： Claus Tapaninen Jensen  
公司： Tvilum

2012. 10. 08

日期



签名

**Sisukord**

1	Toote identifitseerimine .....	111
2	Üldteave .....	111
3	Kasutamine .....	111
4	Laua ühendamine .....	112
5	Hoiatused .....	112
6	Tehnilised andmed .....	112
7	Laua kasutamine .....	113
8	Soovitused .....	113
9	Hooldamine ja puhastamine .....	113
10	Laua kasutuselt kõrvaldamine .....	113
11	Vastavusdeklaratsioon .....	113
12	Montaažijuhend .....	123

**1 TOOTE IDENTIFITSEERIMINE**

Tootja:

Tvilum

Egon Kristiansens Allé 2

8882 Fårvang

Taani

Tel: 0045 8757 3600

Faks: 0045 8687 1005

**TOOTE IDENTIFITSEERIMISANDMED:**

Seeria: Prima

Mudel nr: 80448

**2 ÜLDTEAVE**

- Enne laua kokkumonteerimist lugege montaažijuhend läbi ja veenduge, et kõik on arusaadav. Montaažijuhend sisaldab olulist teavet laua ohutu kasutamise, paigaldamise ja hoolduse kohta. Juhiste järgimine aitab vältida vigastusi teile endale ja teie lastele ning laua kahjustamist.
- Hoidke montaažijuhend edaspidiseks alles.
- Laud tuleb kokku monteerida tasasel põrandal. Vajadusel kasutage laua loodimiseks laua jalgadel olevaid reguleerkruve.

**3 KASUTAMINE**

- See elektriliselt reguleeritava kõrgusega kontorilaud on mõeldud kasutamiseks normaalses sisekliimas.
- Elektriliselt reguleeritava kõrgusega alusraami võib kasutada ainult lauaplaadi mudelitega nr 80402 ja 80474.

· Laua kõrgus on sujuvalt reguleeritav, mis tähendab, et laua saab reguleerida ergonoomiliselt kõige õigemasse tööasendisse.

· Laua maksimaalne kandevõime ühtlaselt jaotatud koormusega on 50 kg (110 lbs), k.a kõik laual olevad esemed.

#### 4 LAUA ÜHENDAMINE

· Elektriliselt reguleeritava kõrgusega laud tuleb ühendada vooluvõrku 110-240 V AC / 50/60 Hz.

#### 5 HOIATUSED

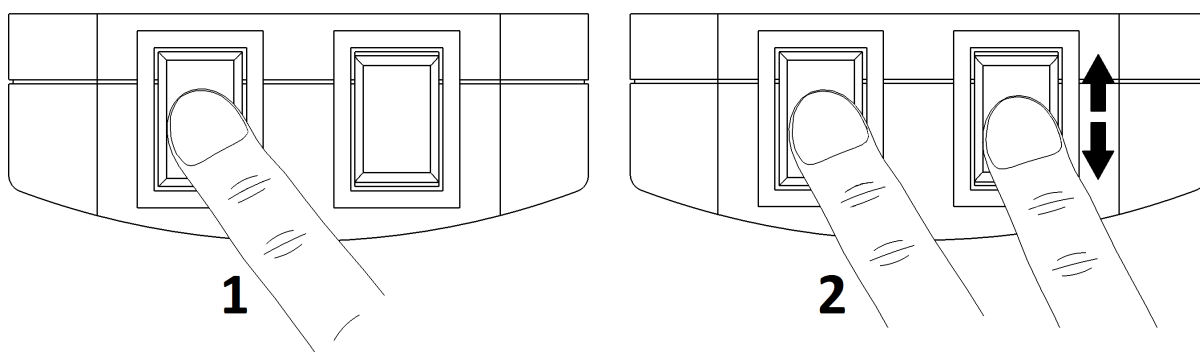
- ▲ Hoidke pakend lastele kättesaamatus kohas - lämbumisoht!
- ▲ Muljumisohu vältimiseks jätke laua serva ja teiste pindade vahele vähemalt 3 cm (1,2") suurune vahe ning laua alusraami ja teiste pindade vahele peab jääma vähemalt 40 cm (15,75").
- ▲ Kuna laual on mehhanism, mille vahele võib kinni jääda ja mis võib põhjustada lämbumis- või vigastuseohtu, tohib kõrgust reguleerida ainult täiskasvanu.
- ▲ Ärge tehke laual mingeid muudatusi ega ehitage seda ümber. Elektrisüsteemi ümberseadistamine on rangelt keelatud.
- ▲ Lauda ei tohi kasutada inimeste ega millegi muu tõstmiseks.
- ▲ Lauda tohib kasutada ainult selleks ettenähtud otstarbel, st kontorilauana, kusjuures lauale ühtlaselt jaotunud koormus ei tohi ületada 50 kg (110 lbs).
- ▲ Lauda tohib kasutada ainult normaalses sisekliimas. See ei ole mõeldud kasutamiseks vannitubades ega sarnastes niisketes kohtades.
- ▲ Kui jätate laua järelevalveta kohta, kus on lapsed, tõmmake pistik seinakontaktist välja.
- ▲ Kui teil on vaja lauda pärast kokkumonteerimist ja paigaldamist teisdada, tõmmake pistik välja ja seejärel eemaldage lauaplaat. ÄRGE tõstke lauda lauaplaadist.

#### 6 TEHNILISED ANDMED

Alusraami kaal:	20 kg (44 lbs)
Laius:	157,5 cm (62") (max lauaplaadita)
Sügavus:	70 cm (27,.6") (lauaplaadita)
Kõrguse reguleerimine:	68 – 120 cm (26.7 – 47.2")
Kiirus:	~25 mm/s (pingeta)
Juhtimine:	elektroniline turvapaneel automaatse lukustusfunktsiooniga
Maksimaalne ühtlaselt jaotunud koormus:	50 kg (110 lbs)
Elektrilüliti:	110-240 V AC / 50/60 Hz
Tarbimisvõimsus:	80 W
Tarbimisvõimsus ooterežiimil:	<0,15 W
Temperatuur kasutuskohas:	10 °C kuni 40 °C (50 °F kuni 104 °F)
Õhuniiskus kasutuskohas:	<80% suhteline õhuniiskus
Hoiustamistemperatuur:	10 °C kuni 40 °C (32 °F kuni 104 °F)
Õhuniiskus hoiustamisel:	<90% suhteline õhuniiskus



## 7 LAUA KASUTAMINE




## 8 SOOVITUSED

- Seistes töötamine vähendab survet seljale ja alaseljale ning te saate liigutada kogu keha. Liikumisvabadus suureneb ja te saate muuta tööasendit.
- Reguleerige laua kõrgust pisut mitu korda päevas, näiteks kui lõpetate töö ekraanilt ja alustate lugemist või kirjutamist.
- Kui te lauda mõnda aega ei kasuta, siis ohutuse tagamiseks ja kulude säästmiseks lülitage toide välja.

## 9 HOOLDAMINE JA PUHASTAMINE

- Puhastage lauda niiske lapi ja tavalise puhastusvahendiga. Vältige vee sattumist elektriosadele. Kõrguse reguleerimise süsteem on hooldusvaba.

## 10 KASUTUSELT KÕRVALDAMINE

 Laud on varustatud selle sümboliga, mis tähendab, et kasutuselt kõrvaldamisel tuleb juhinduda elektri- ja elektroonikaseadmete jäätmete direktiivist (WEEE9) (2002/96/EÜ) ja kehtivatest õigusaktidest. Seda toodet ei tohi visata olmejäätmete hulka.

- Laud ja pakkematerjal on valmistatud ringlussevõetavatest materjalidest. Mõlemad tuleb kasutuselt kõrvaldada vastavalt teie piirkonnas kehtivatele jäätmekogumisnõuetele.

## 11 VASTAVUSDEKLARATSIOON

### EÜ VASTAVUSDEKLARATSIOON

Tootja:

Tvilum

Egon Kristiansens Allé 2 8882

Fårvang

Taani

Tel: 0045 8757 3600

## KINNITAB, ET TOODE

Seeria:	Prima
Mudel nr:	80448
Lauaplaadi mudel nr:	80402 või 80474
Tüüp:	Kontorilaud
Markeerimise aasta:	2009

## ON KOOSKÕLAS

Euroopa Parlamendi ja nõukogu direktiiviga 2006/42/EÜ, 17. mai 2006, mis käsitleb masinaid ja millega muudetakse direktiivi 95/16/EÜ.

Ametikoht: Toodete katsetamise insener  
Nimi: Mette Friborg  
Ettevõtte: Tvilum



---

2017-03-28  
Kuupäev

---

Allkiri

**TURINYS**

1 Gaminio identifikavimas .....	115
2 Bendroji informacija .....	115
3 Naudojimas .....	115
4 Stalo prijungimas prie maitinimo tinklo .....	116
5 Įspėjimai .....	116
6 Techninės specifikacijos .....	116
7 Stalo naudojimas .....	117
8 Patarimas.....	117
9 Techninė priežiūra ir valymas .....	117
10 Stalo šalinimas .....	117
11 Atitikties patvirtinimas .....	117
12 Surinkimo instrukcija .....	123

**1 GAMINIO IDENTIFIKAVIMAS**

Gamintojas:

Tvilum

Egon Kristiansens Allé 2

8882 Forvangas, Danija

Tel. 0045 8757 3600

Faks. 0045 8687 1005

**Gaminio identifikavimas:**

Serija: Prima

Modelio Nr.: 80448

**2 BENDROJI INFORMACIJA**

- Prieš pradėdami montuoti stalą, privalote perskaityti ir suprasti surinkimo instrukciją. Surinkimo instrukcijoje pateikiama svarbi informacija apie stalo saugą, naudojimą, montavimą ir techninę priežiūrą. Tokiu būdu apsaugosite save ir savo vaikus, nesugadinsite stalo.
- Surinkimo instrukciją išsaugokite, nes galbūt jos prireiks.
- Stalas montuojamas ant lygių grindų. Jei reikia, galite išlyginti stalą naudodami stalo kojų reguliavimo varžtus.

**3 NAUDOJIMAS**

- Biuro stalas, kurio aukštis reguliuojamas elektra, yra skirtas naudoti įprastoje patalpų aplinkoje.
- Apatinis elektra reguliuojamo aukščio rėmas turi būti montuojamas tik su vienu iš toliau pateikiamų stalviršių modelių: 80402 arba 80474.

- Stalo aukščio reguliavimas yra bepakopis, todėl jį galima nustatyti į ergonomiškai tinkamiausią darbinę padėtį.
- Didžiausias tolygiai paskirstytos apkrovos svoris ant stalo yra 50 kg (110 svarų), įskaitant visus likusius ant stalo esančius objektus.

#### 4 STALO PRIJUNGIMAS PRIE MAITINIMO TINKLO

- Stalas, kurio aukštis reguliuojamas elektra, turi būti prijungtas prie 110–240 V KS, 50–60 Hz maitinimo tinklo.

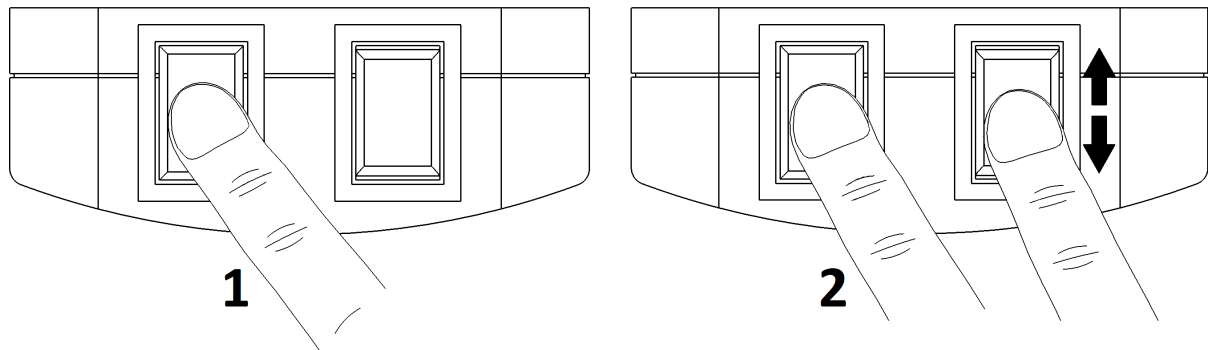
#### 5 ĮSPĖJIMAI

- ▲ Siekiant neuždusti, pakuotė turi būti laikoma vaikams nepasiekiamoje vietoje.
- ▲ Kyla grėsmė būti prispaustam, jei, pavyzdžiui, stalas pastatytas per arti lango palangės, stalčių arba kitų baldų. Tarp stalo ir objekto kraštų turėtų būti ne mažesnis kaip 3 cm (1,2"), o tarp stalo pagrindo ir kitų objektų – 40 cm (15,75") atstumas.
- ▲ Stalo mechanizmas gali įtraukti, dėl to kyla grėsmė asmeniui uždusti arba būti sužalotam. Tik suaugusieji gali reguliuoti stalo aukštį.
- ▲ Draudžiama keisti stalo konstrukciją arba jį perdaryti. Jokiu būdu neatlikti jokių veiksmų su elektros sistema.
- ▲ Draudžiama kelti stalą, kai ant jo yra žmonių arba sunkių daiktų.
- ▲ Stalas turi būti naudojamas tik pagal paskirtį – kaip biuro stalas. Didžiausia tolygi stalo paviršiaus apkrova yra 50 kg (110 svarų).
- ▲ Stalas turi būti naudojamas tik įprasto mikroklimato patalpose; neskirtas naudoti vonioje arba panašiose drėgnose vietose.
- ▲ Stalą palikdami be priežiūros, kai šalia yra vaikų, ištraukite maitinimo kištuką iš elektros lizdo.
- ▲ Jeigu surinktą stalą reikia perkelti į kitą vietą, ištraukite maitinimo kištuką, o paskui nuimkite stalviršį. Stalo NEKELKITE už stalviršio.

#### 6 TECHNINĖS SPECIFIKACIJOS

Stalo pagrindo svoris:	20 kg (44 svarai)
Plotis:	157,5 cm (62") (didž. be stalviršio)
Gylis:	70 cm (27,6") (be stalviršio)
Aukščio reguliavimas:	68–120 cm (26,7–47,2")
Greitis:	apie 25 mm/sek. (be įtempimo)
Veikimas:	elektroninis saugos skydelis su automatinio blokavimo funkcija
Didž. tolygiai paskirstytas svoris:	50 kg (110 svarų)
Elektros maitinimas:	110–240 V KS, 50–60 Hz
Sąnaudos:	80 W
Sąnaudos budėjimo režimu:	<0,15 W
Darbinė temperatūra:	10–40 °C (50–104 °F)
Naudojimo aplinkos drėgmė:	< 80 % santykinė oro drėgmė
Sandėliavimo temperatūra:	0–40 °C (32–104 °F)
Sandėliavimo aplinkos drėgmė:	< 90% santykinė oro drėgmė

## 7 STALO NAUDOJIMAS



## 8 PATARIMAS

- Kai dirbama stovint, sumažėja nugarai bei apatinei jos daliai tenkanti apkrova ir galima judėti visu kūnu. Padidėja judėjimo laisvė ir atsiranda galimybė keisti darbinę padėtį.
- Aukštį reguliuokite kelis kartus per dieną, net jei reikia tik šiek tiek pareguliuoti pereinant nuo darbo, kuriame naudojamas ekranas, į skaitymą ir rašymą.
- Jeigu stalas ilgesnį laiką nenaudojamas, taupumo ir saugumo sumetimais galite išjungti elektros tiekimą.

## 9 TECHNINĖ PRIEŽIŪRA IR VALYMAS

- Stalą valykite drėgnu audeklu ir įprastu valikliu. Saugokite, kad vandens nepatektų į elektrinius komponentus. Aukščio reguliavimo sistemos nereikia prižiūrėti.

## 10 STALO ŠALINIMAS



Šis stalas yra paženklintas simboliu, nurodančiu atitiktį Direktyvai dėl elektros ir elektroninės įrangos atliekų (WEEE) (2002/96/EB) ir nacionaliniams teisės aktams; jo negalima išmesti kartu su buitinėmis atliekomis.

- Stalas ir pakuotė yra pagaminti iš perdirbamų medžiagų. Stalas ir pakuotė šalinami vadovaujantis savo regiono atliekų šalinimo reikalavimais.

## 11 ATITIKTIES PATVIRTINIMAS

### ES ATITIKTIES PATVIRTINIMAS

Gamintojas:

Tvilum

Egon Kristiansens Allé 2

8882 Forvangas

Danija

Tel. 0045 8757 3600

## PAREIŠKIA, KAD GAMINYS

Serija: Prima  
Modelio Nr.: 80448  
Su stalviršio modeliu Nr.: 80402 ir 80474  
Tipas: Biuro stalias  
Ženklavimo metai: 2009

### ATITINKA:

2006 m. gegužės 17 d. Europos Parlamento ir Tarybos mašinų direktyvą 2006/42/EB ir Direktyvos 95/16/EB pakeitimus.

Pavadinimas: produkcijos patikros inžinierius

Vardas: Mette Friborg

Įmonė: Tvilum

2017-03-28

Data



Parašas

**SATURS**

1	Produkta identifikācija .....	119
2	Vispārīga informācija .....	119
3	Lietošana .....	119
4	Galda pieslēgšana .....	120
5	Brīdinājumi .....	120
6	Tehniskā specifikācija .....	120
7	Galda lietošana .....	121
8	Ieteikumi .....	121
9	Tehniskā apkope/tīrīšana .....	121
10	Galda likvidēšana .....	121
11	Atbilstības deklarācija .....	121
12	Montāžas instrukcija .....	123

**1 PRODUKTA IDENTIFIKĀCIJA**

Ražotājs:

*Tvilum*

*Egon Kristiansens Allé 2*

8882, Forvanga

*(Fårvang)*

Dānija

Tālr.: 0045 8757 3600

Fakss: 0045 8687 1005

**PRODUKTA IDENTIFIKĀCIJA:**

Sērija:

*Prima*

Modeļa Nr.:

80448

**2 VISPĀRĪGA INFORMĀCIJA**

- Pirms galda montāžas jāizlasa un jāizprot montāžas instrukcija. Montāžas instrukcijā ir sniegta svarīga informācija par drošību, galda lietošanu, uzstādīšanu un tehnisko apkopi. Tādā veidā aizsargāsit sevi un savus bērnus, kā arī nepieļausiet galda sabojāšanu.
- Glabājiet montāžas instrukciju turpmākai izmantošanai.
- Galda montāža jāveic uz līdzenas grīdas. Ja nepieciešams, galdu var nolīmeņot, izmantojot regulēšanai paredzētās skrūves galda kājās.

**3 LIETOŠANA**

- Šis izstrādājums ir izmantojams kā elektriski augstumā regulējams biroja galds parastajā iekštelpu klimatā.
- Elektriski augstumā regulējamais apakšējais rāmis ir montējams tikai ar šādām galda virsmām – modelis Nr. 80402 vai 80474.

- Galda augstums ir laideni regulējams, tādēļ to var noregulēt ergonomiski vispareizākajā darba stāvoklī.
- Maksimālā vienmērīgi sadalītā slodze uz galda virsmas ir 50 kg ar visu, kas atrodas uz galda.

#### 4 GALDA PIESLĒGŠANA

- Elektriski augstumā regulējamais galds ir jāpieslēdz 110–240 V/50/60 Hz maiņstrāvas tīklam.

#### 5 BRĪDINĀJUMI

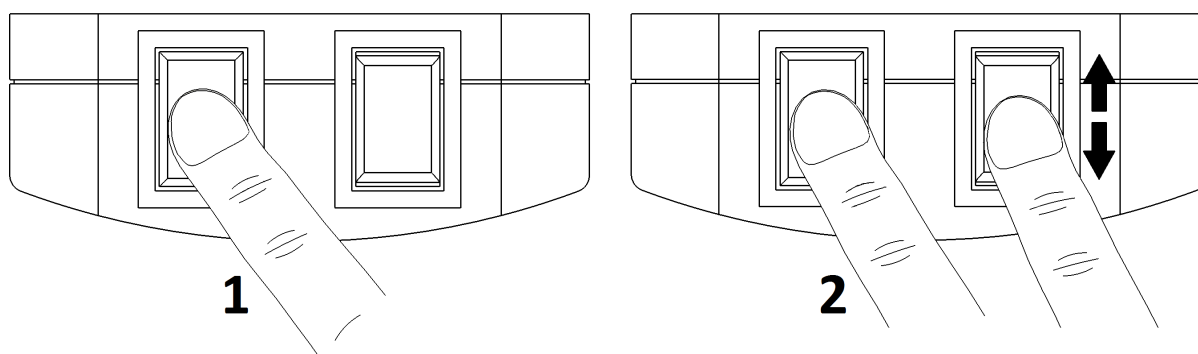
- ▲ Iepakojumu sargāt no bērniem, lai nepieļautu bērnu nosmakšanas gadījumus.
- ▲ Uzmanīties no iespīšanas, piemēram, ja galds ir novietots pārāk tuvu loga palodzei, atvilktnēm vai citām mēbelēm. Ievērot vismaz 3 cm attālumu starp galda malu un priekšmetu un 40 cm attālumu starp galda apakšpusi un priekšmetu.
- ▲ Tā kā galds rada risku aizķerties aiz mehānisma, kas var izraisīt nosmakšanu vai traumas, augstuma regulēšanu drīkst veikt tikai pieaugušais.
- ▲ Nepārveidot vai nepārtaisīt galdu. Nekādā gadījumā neiejaukties elektriskajā sistēmā.
- ▲ Galdu nedrīkst izmantot cilvēku vai citu smagumu celšanai.
- ▲ Galds jāizmanto tikai paredzētajam mērķim – biroja galds, ar vienmērīgi sadalītu slodzi uz galda virsmas ne vairāk kā 50 kg.
- ▲ Galds jāizmanto tikai parastajā iekštelpu klimatā, tas nav piemērots vannas istabām vai līdzīgām mitrām vietām.
- ▲ Ja galds ir atstāts bez uzraudzības vietā, kur ir bērni, izvelciet spraudkontakta no kontaktligzdas.
- ▲ Ja galds pēc montāžas un uzstādīšanas ir jāpārvieta, izvelciet spraudkontakta no kontaktligzdas un pēc tam noņemiet galda virsmu. NECELIET galdu uz augšu aiz galda virsmas.

#### 6 TEHNISKĀ SPECIFIKĀCIJA

Apakšējā rāmja svars:	20 kg
Platums:	157,5 cm (maks., bez galda virsmas)
Dziļums:	70 cm (bez galda virsmas)
Augstuma regulēšana:	68–120 cm
Ātrums:	~25 mm/s (bez slodzes)
Vadība:	elektronisks drošības panelis ar automātisku bloķēšanas funkciju
Maksimālā vienmērīgi sadalītā slodze:	50 kg
Elektriskais slēdzis:	110–240 VAC/50/60 Hz
Patēriņš:	80 W
Patēriņš gaidstāves režīmā:	<0,15 W
Darba temperatūra:	no 10 līdz 40°C
Darba gaisa mitrums:	< 80% relatīvā mitruma
Glabāšanas temperatūra:	no 0 līdz 40°C
Glabāšanas gaisa mitrums:	< 90% relatīvā mitruma



## 7 GALDA LIETOŠANA



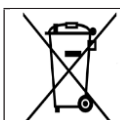
## 8 IETEIKUMI

- Strādājot stāvus, jūs mazināt spiedienu uz muguru un muguras apakšdaļu un varat kustināt visu ķermeni. Jūsu kustību brīvība palielināsies un jūs varēsiet mainīt darba stāvokļus.
- Izmantojiet augstuma regulēšanas funkciju vairākas reizes dienā, pat nelielai regulēšanai, ja darbu pie ekrāna nomaināt ar lasīšanu vai rakstīšanu.
- Ja kādu laiku neizmantojat galdu, drošības iemeslu dēļ un naudas taupīšanas nolūkā varat izslēgt strāvas padevi.

## 9 TEHNISKĀ APKOPE UN TĪRĪŠANA

- Tīrīt galdu ar mitru drānu un parastu tīrīšanas līdzekli. Sargāt elektriskās daļas no ūdens. Augstuma regulēšanas sistēmai nav nepieciešama tehniskā apkope.

## 10 GALDA LIKVIDĒŠANA



Šis galds ir apzīmēts ar simbolu, kas norāda, ka tas ir jālikvidē saskaņā ar Direktīvas Nr. 2002/96/EK par elektrisko un elektronisko iekārtu atkritumiem (EEIA) un vietējo tiesību aktu prasībām, to nedrīkst izmest mājsaimniecības atkritumos.

- Galds un iepakojums ir izgatavots no pārstrādājamiem materiāliem. Tie jālikvidē atbilstoši vietējām atkritumu likvidēšanas prasībām.

## 11 ATBILSTĪBAS DEKLARĀCIJA

### ES ATBILSTĪBAS DEKLARĀCIJA

Ražotājs:

*Tvilum*

*Egon Kristiansens Allé 2*

8882, Forvanga

Dānija

Tālr.: 0045 8757 3600

## DEKLARĒ, KA PRODUKTS

Sērija: *Prima*  
Modeļa Nr.: 80448  
Ar galda virsmu modelis Nr.: 80402 un 80474  
Tips: biroja galds  
Gads, kad pirmo reizi ir pievienota etiķete: 2009

## ATBILST

Eiropas Parlamenta un Padomes 2006. gada 17. maija Direktīvai Nr. 2006/42/EK par mašīnām, un ar kuru groza Direktīvu Nr. 95/16/EK.

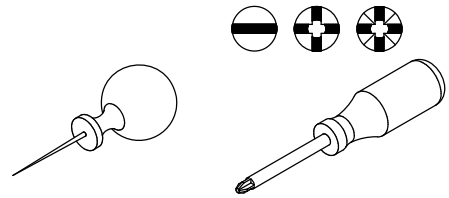
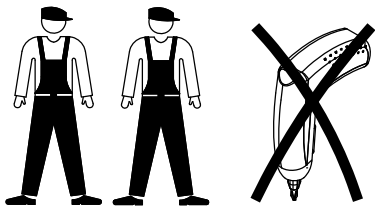
Amats: par produktu pārbaudi atbildīgais inženieris  
Vārds: Mette Friborg  
Uzņēmums: *Tvilum*



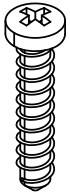
2017-03-28

Datums

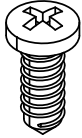
Paraksts



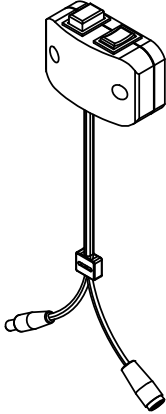
66692.07  
x2



66692.12  
x18



66692.13  
x1



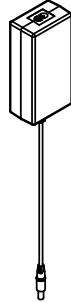
66692.30  
x1



66692.31  
x1



66692.32  
x1



66692.33  
x1



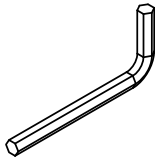
66701.09  
x1



66701.10  
x2



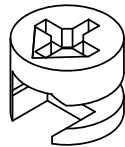
66701.14  
x1



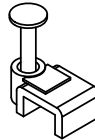
66701.18  
x4



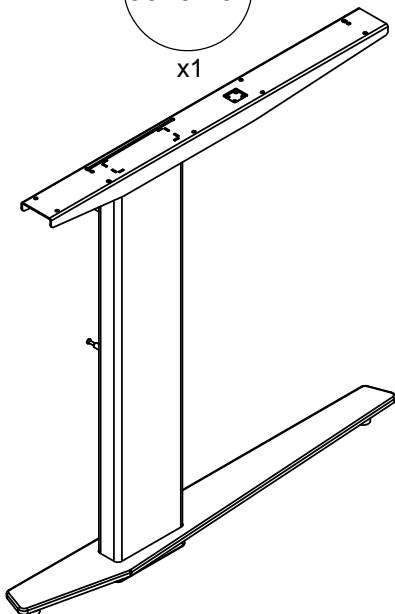
66701.20  
x4



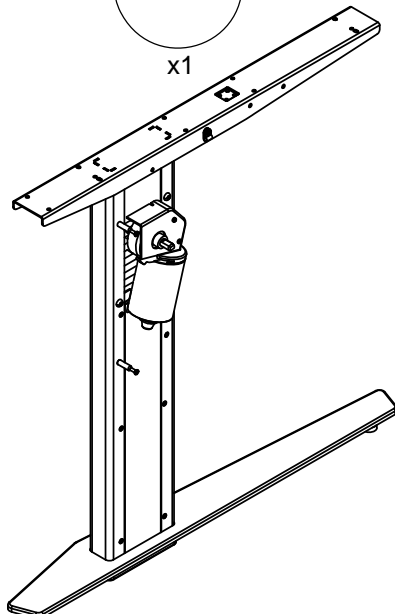
66701.22  
x6



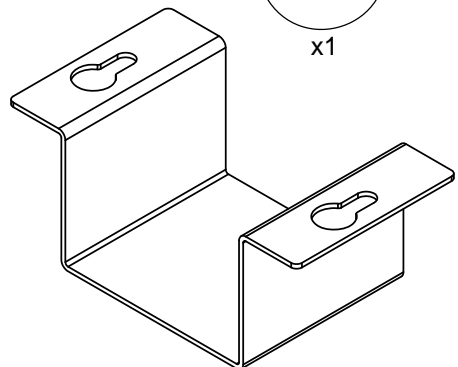
66701.01  
x1



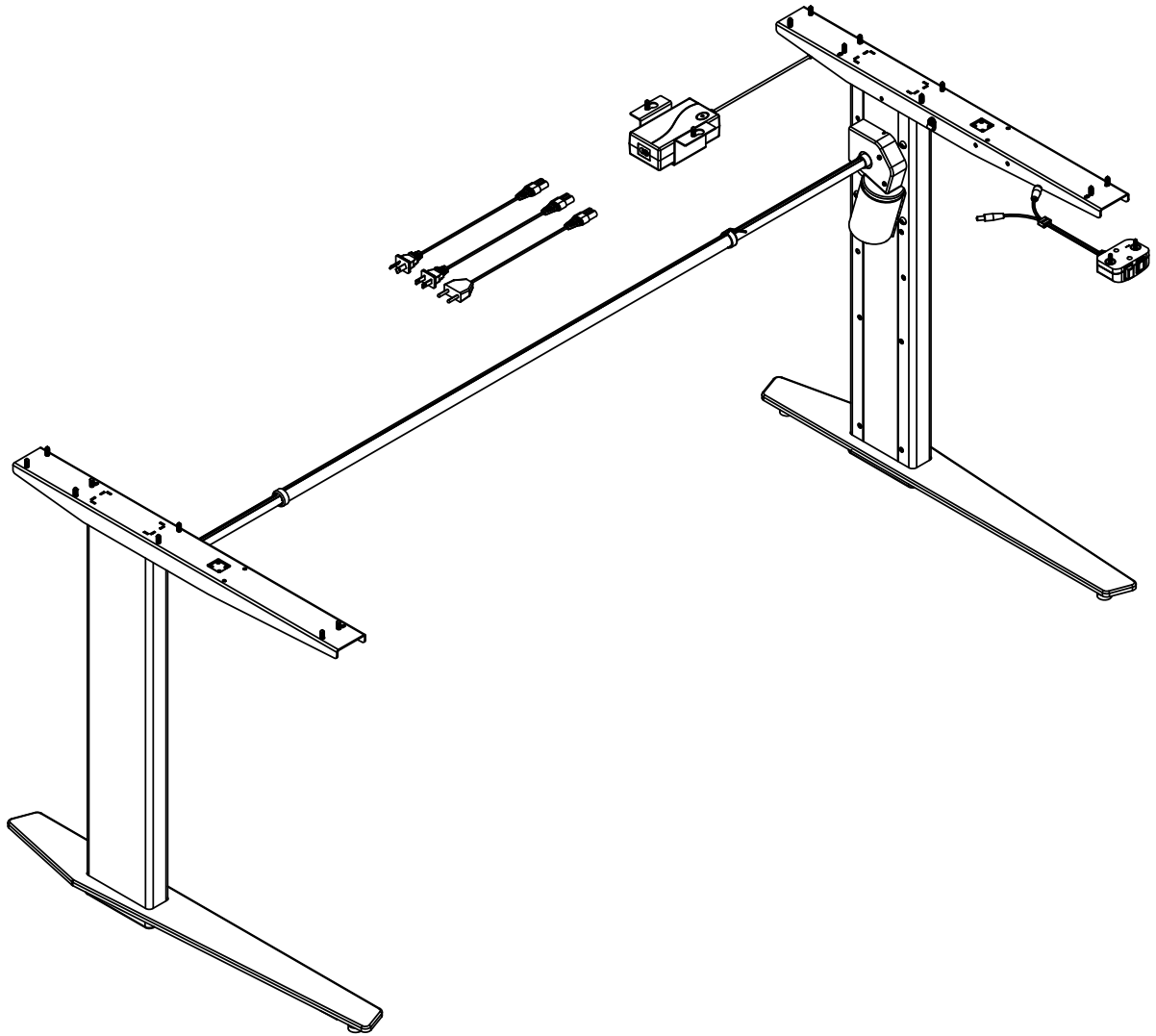
66701.02  
x1



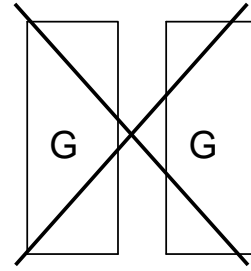
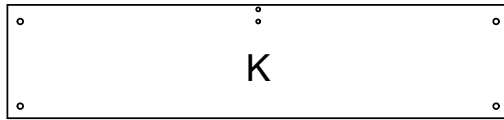
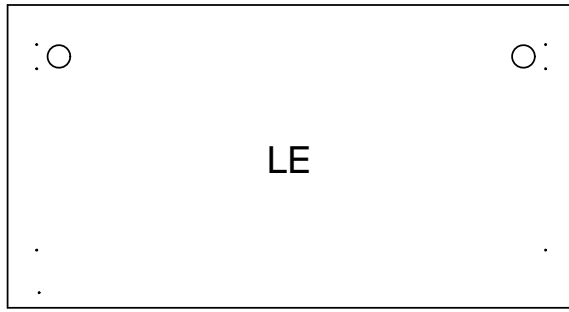
66701.16  
x1



80448



80402

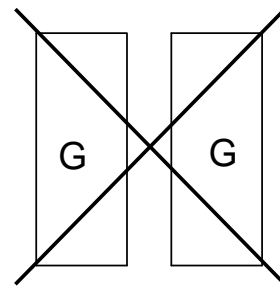
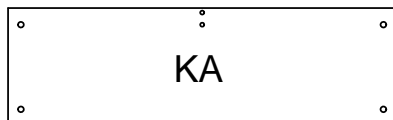
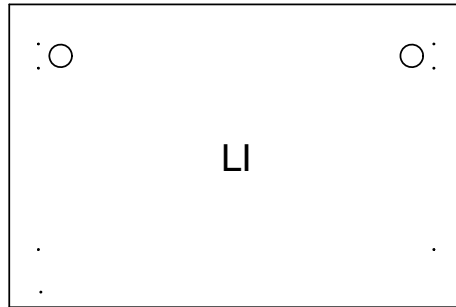


10901

x4



80403

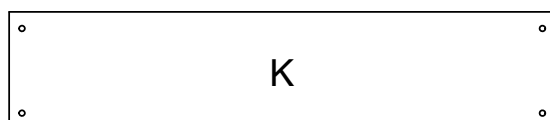
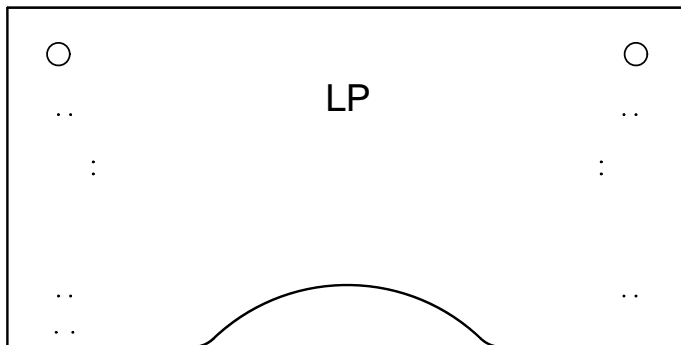


10901

x4



80474

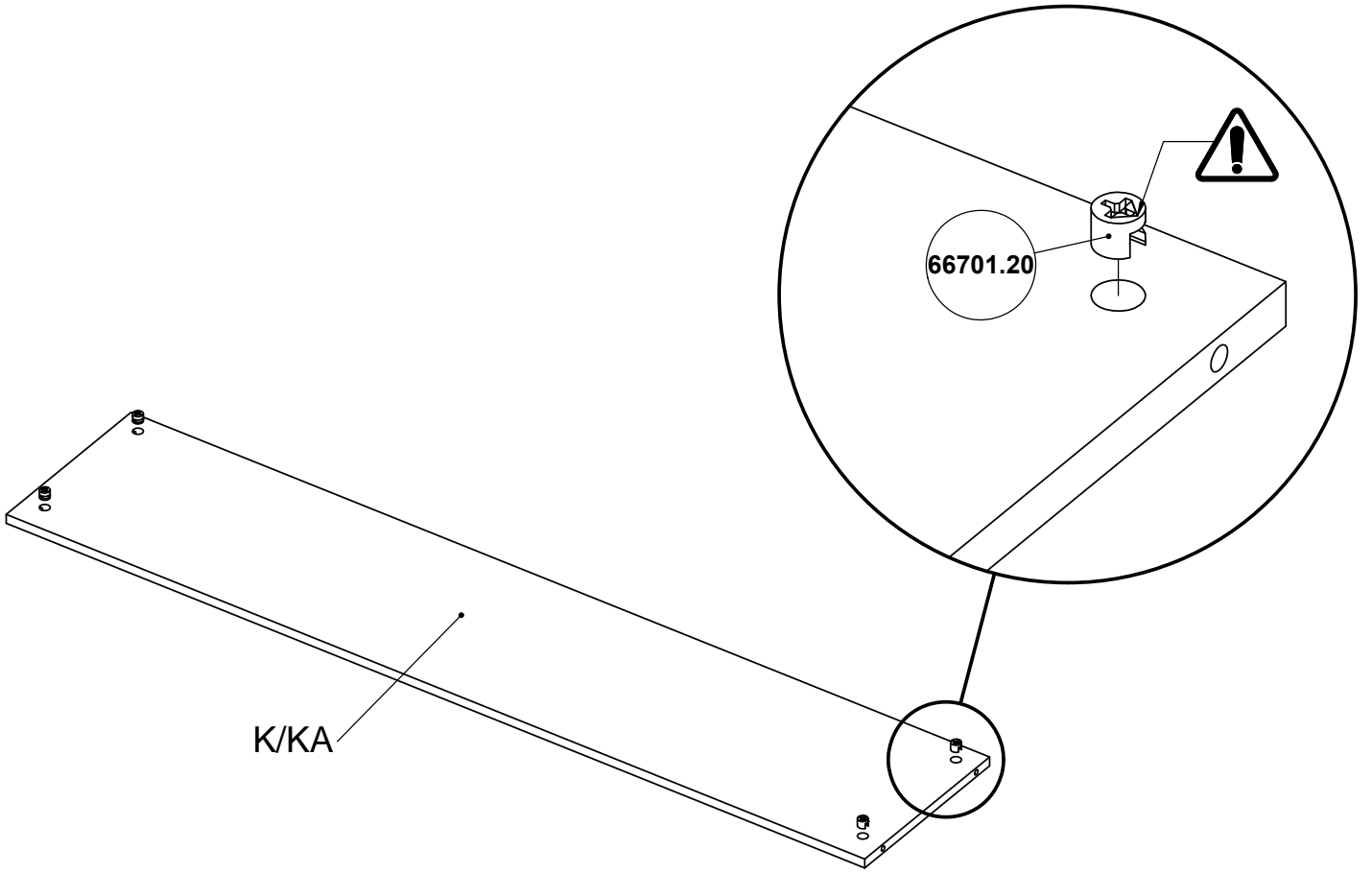


10901

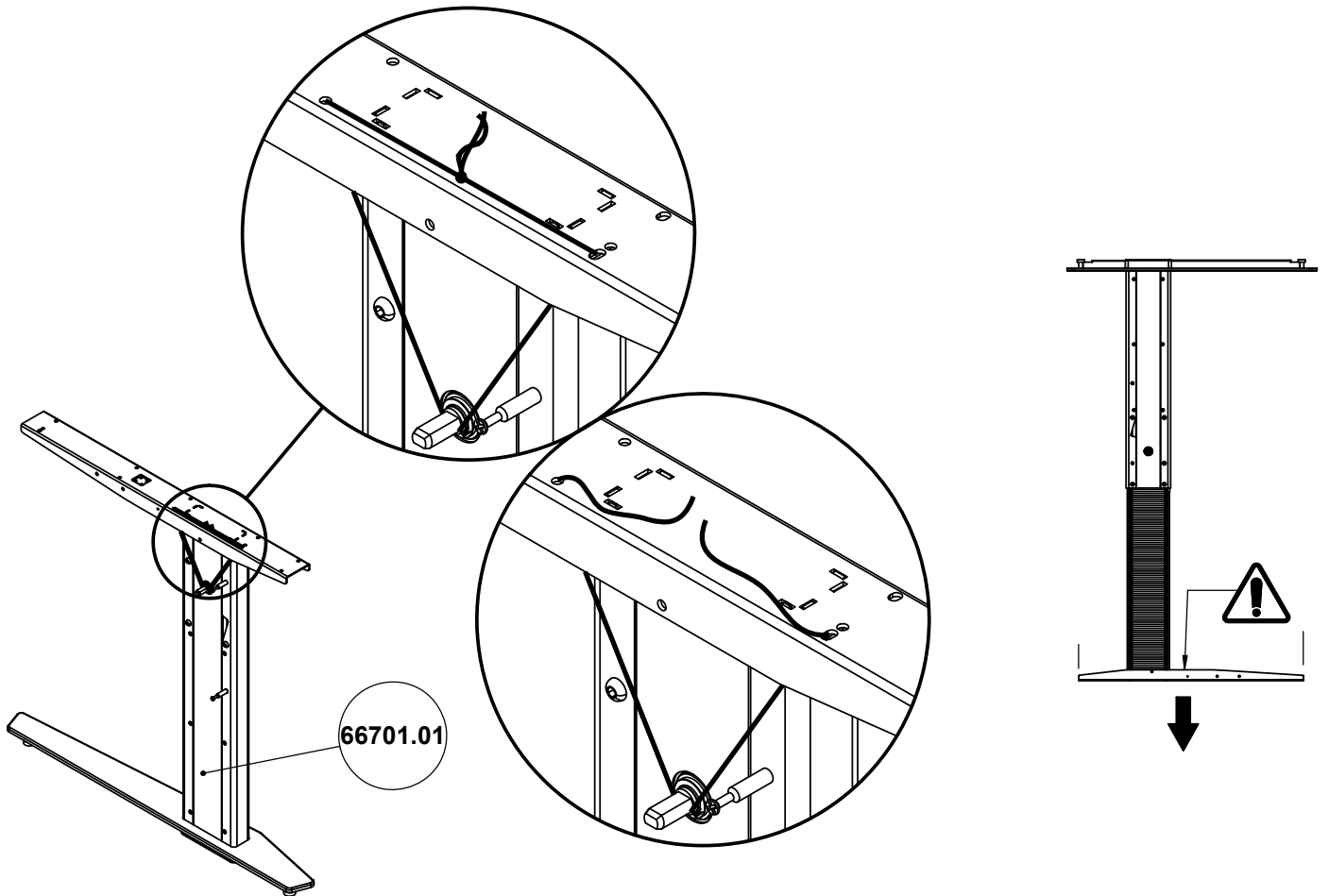
x4



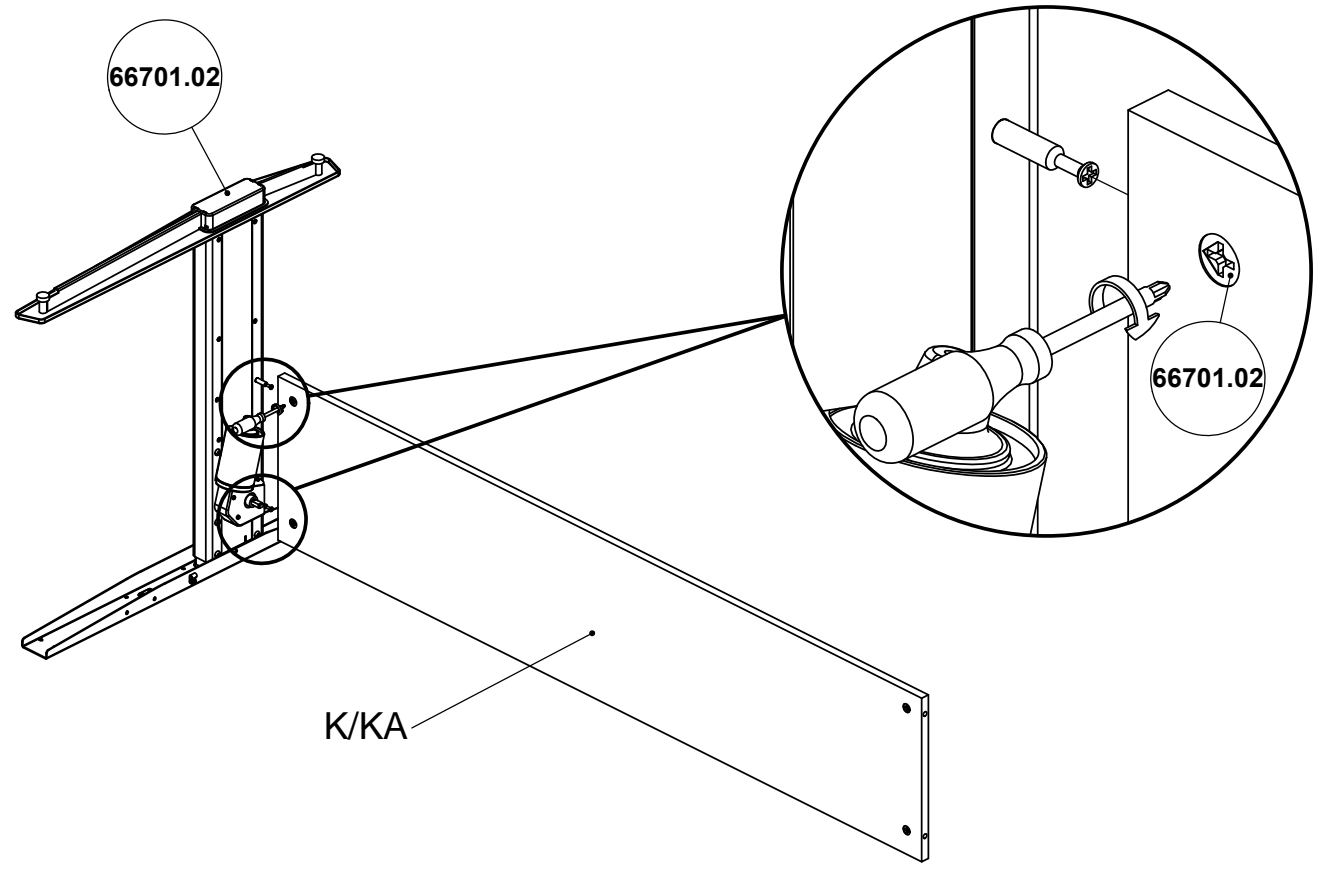
1



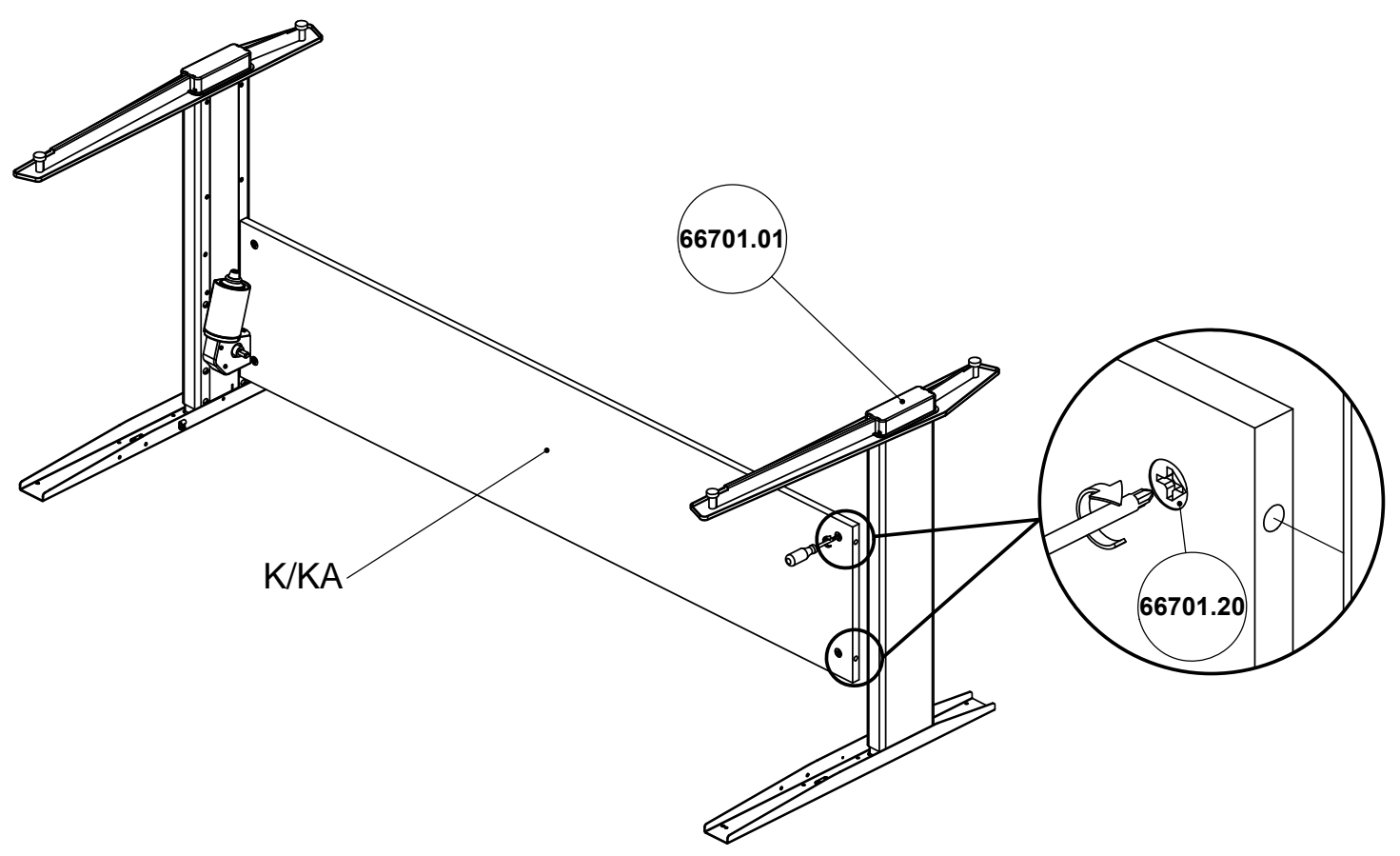
2



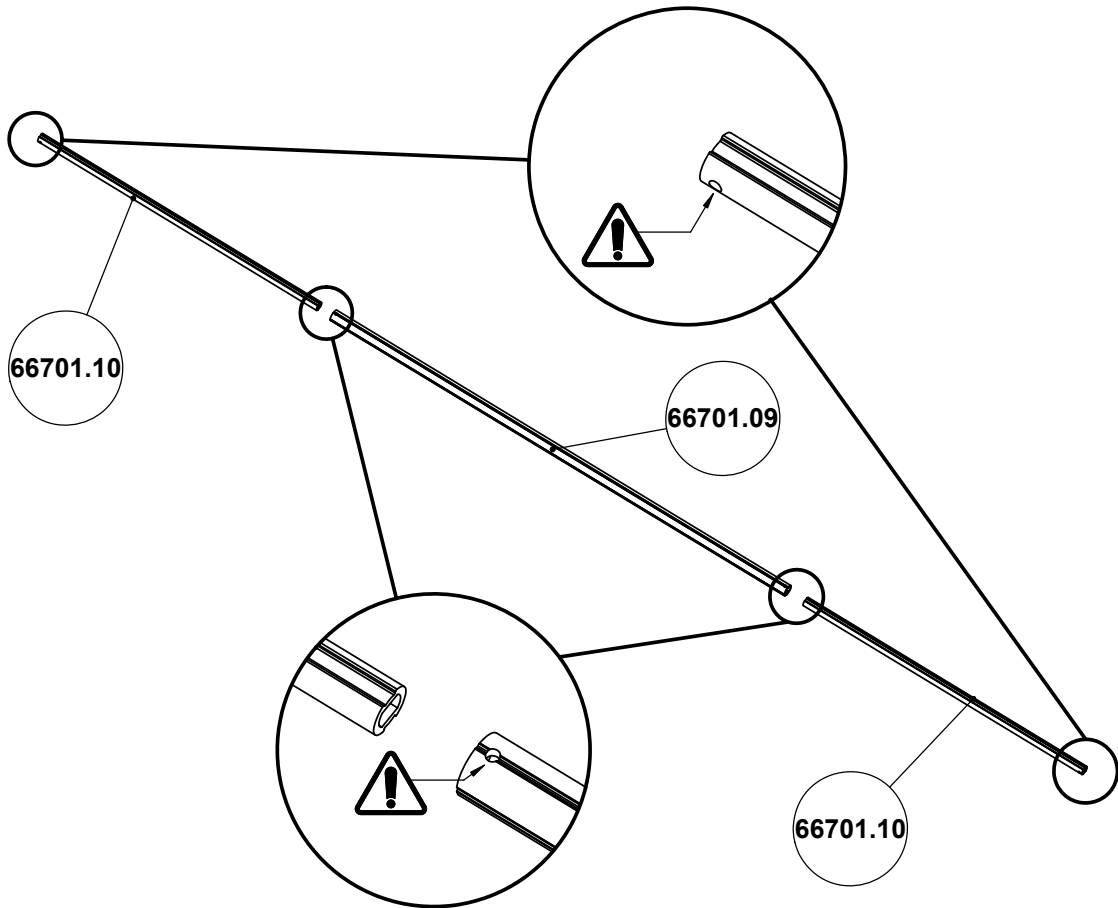
3



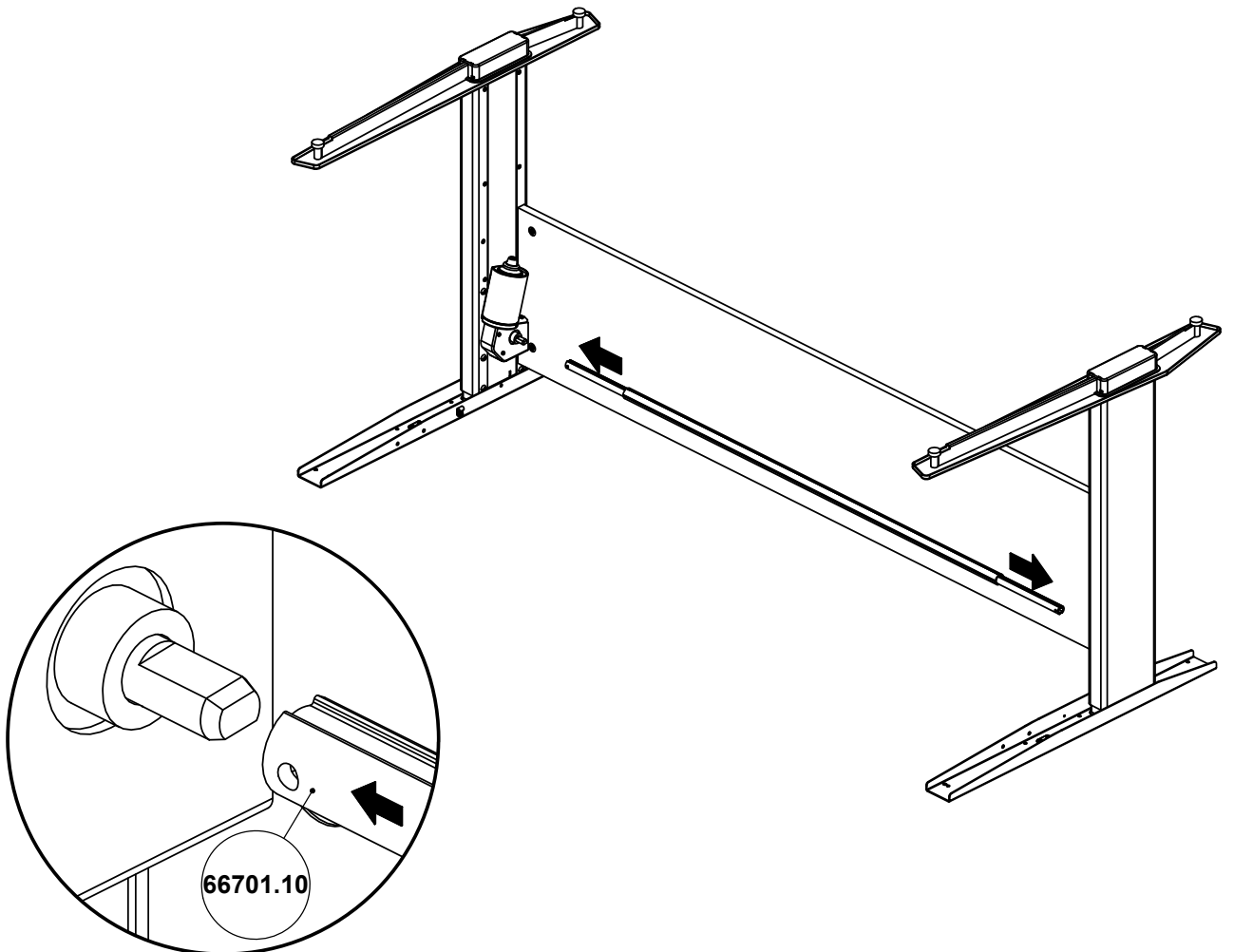
4



5

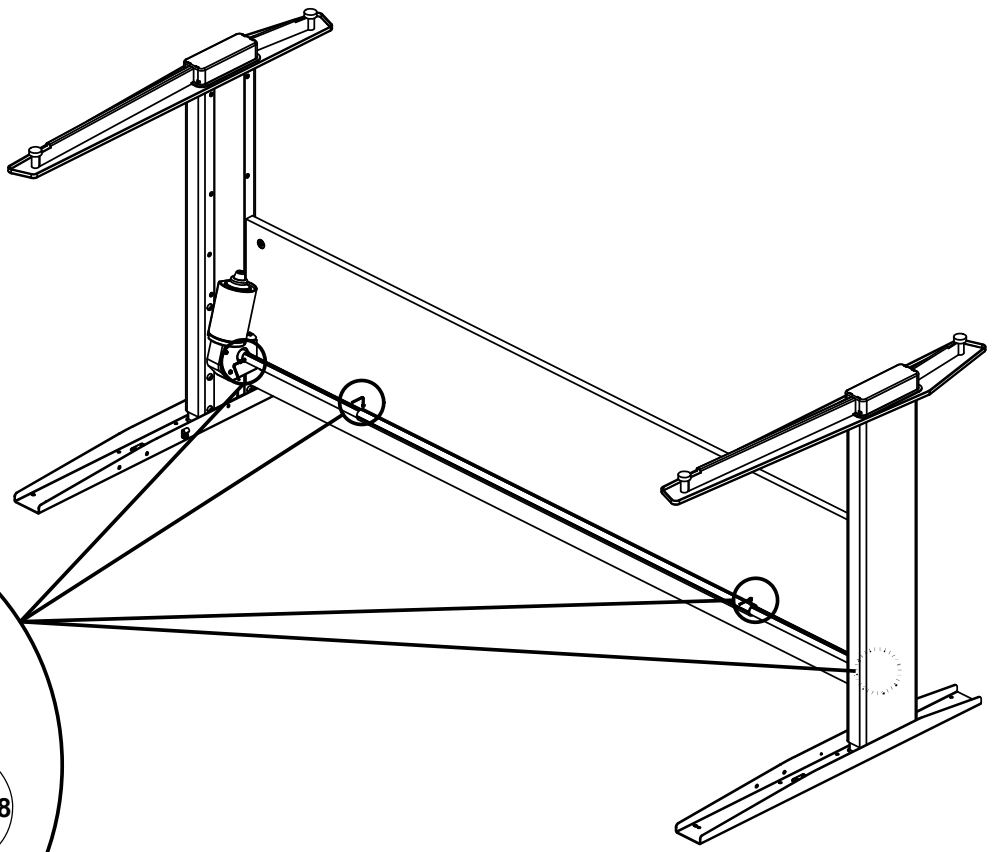


6

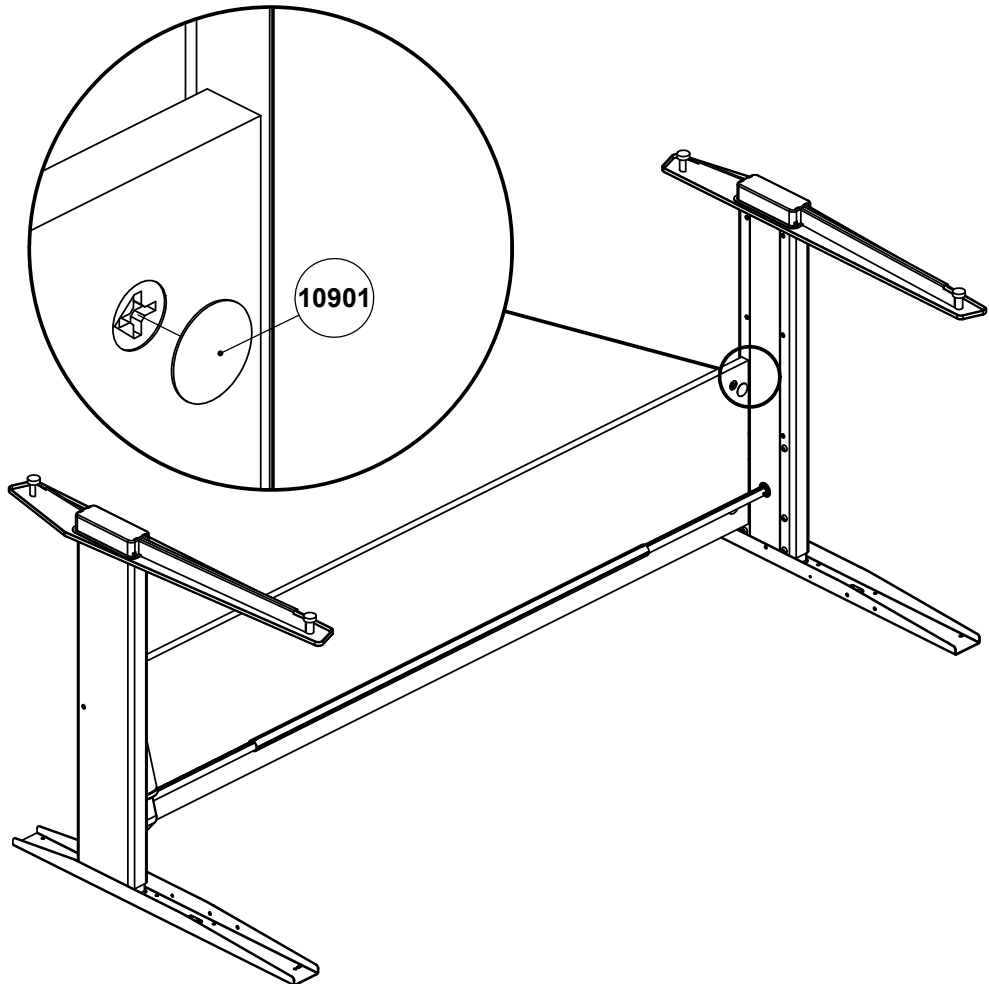




7

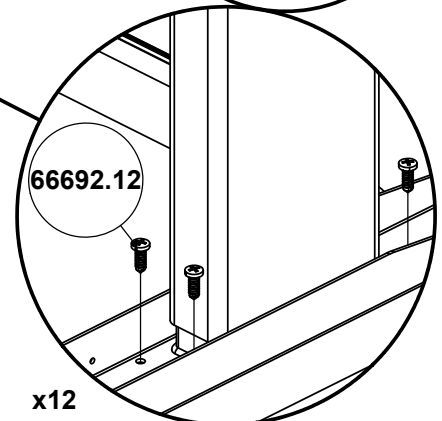
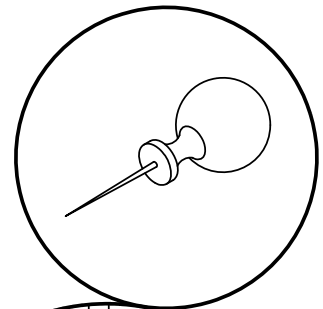
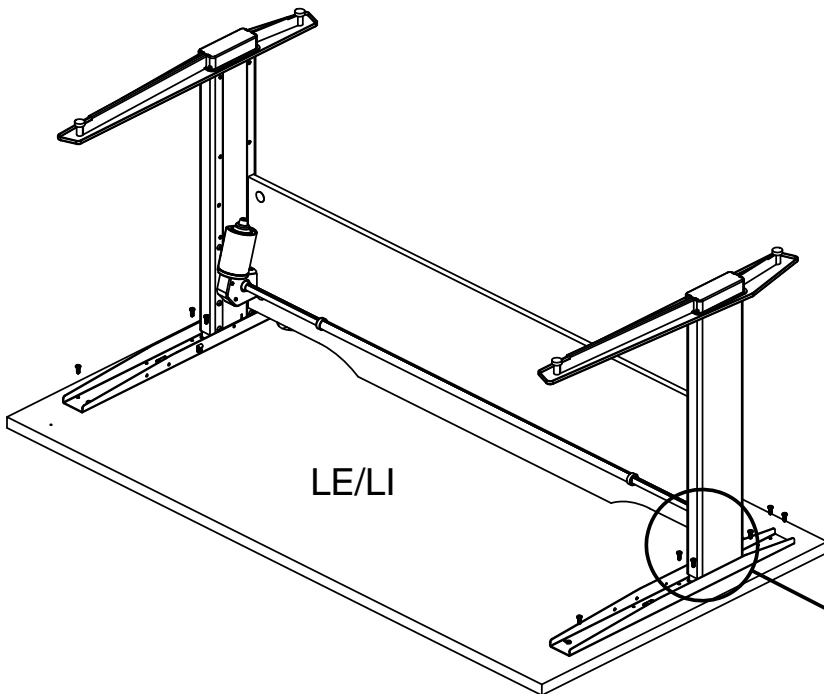
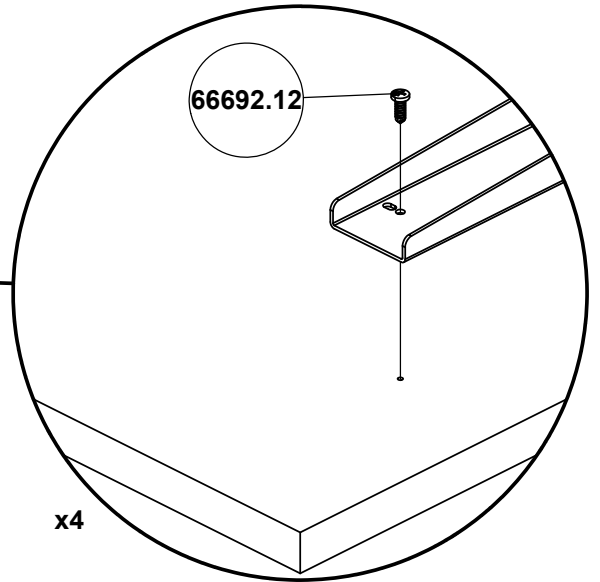
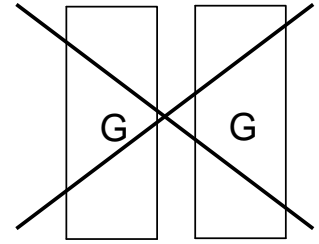
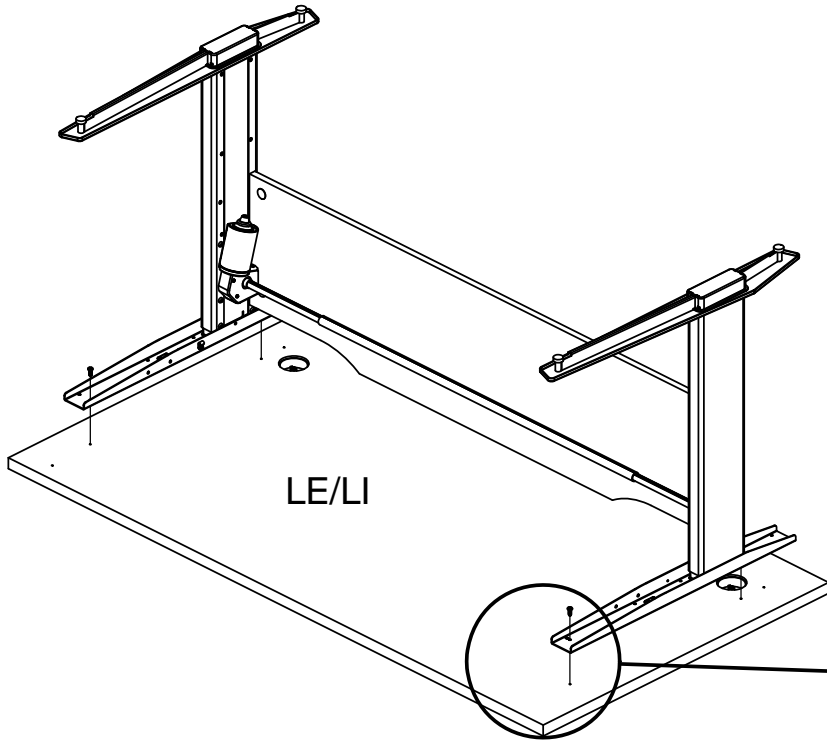


8



9

80448 + 80402/80403



10

80448 + 80474

