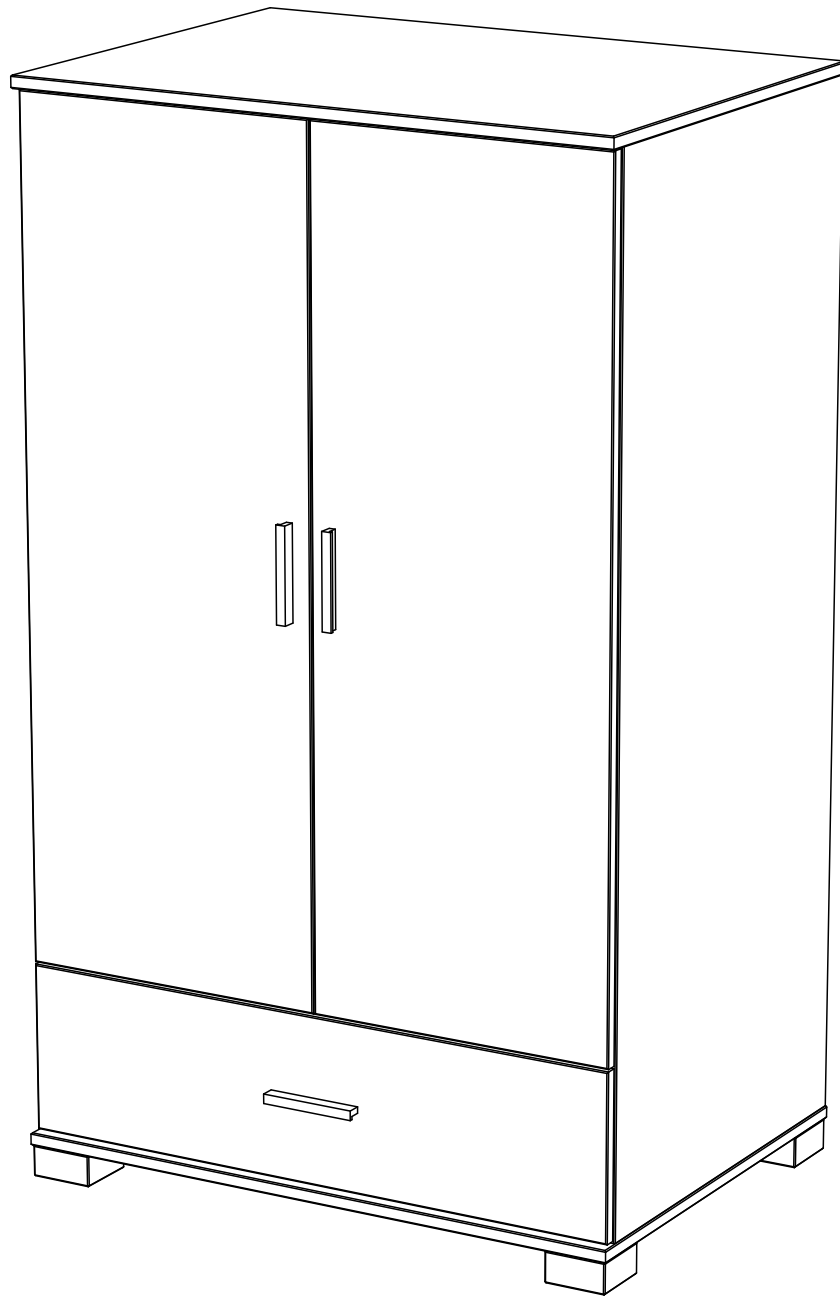


# S-069



**Assembled size / Maße aufgebaut :**

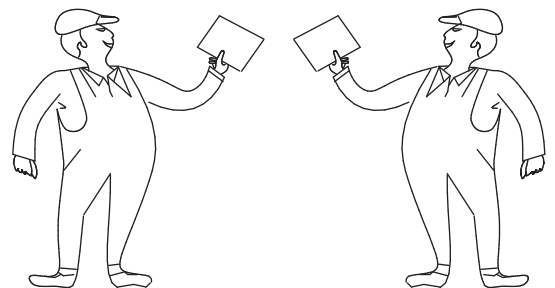
**Height / Höhe : 1364 mm.**

**Width / Breite : 800 mm.**

**Depth / Tiefe : 575 mm.**

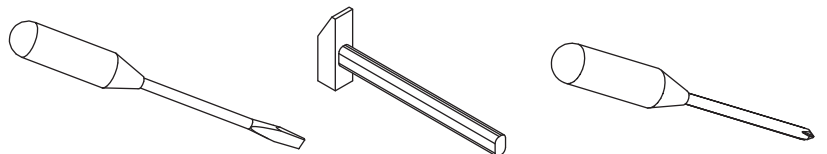
**This unit can be assembled by two persons.**

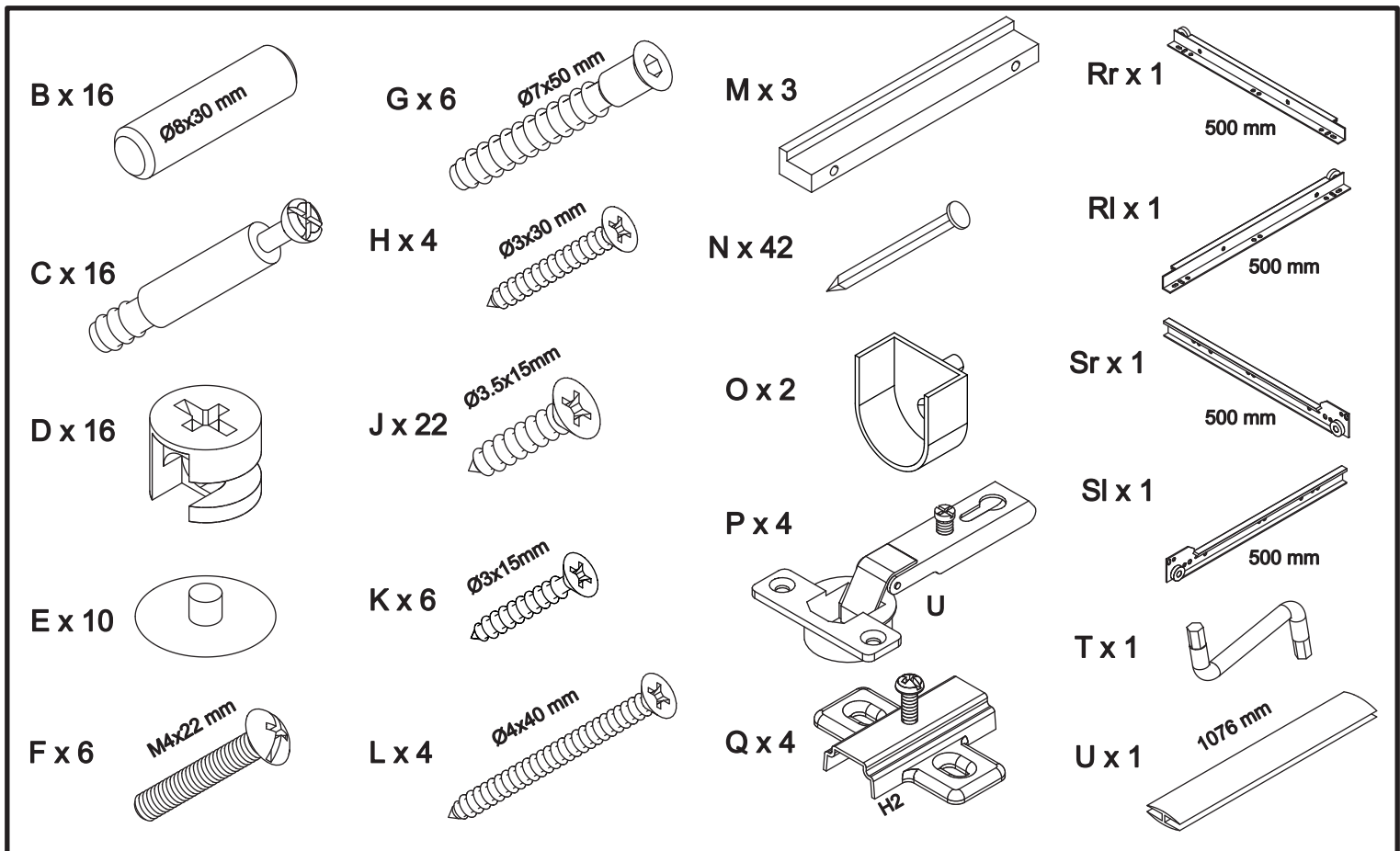
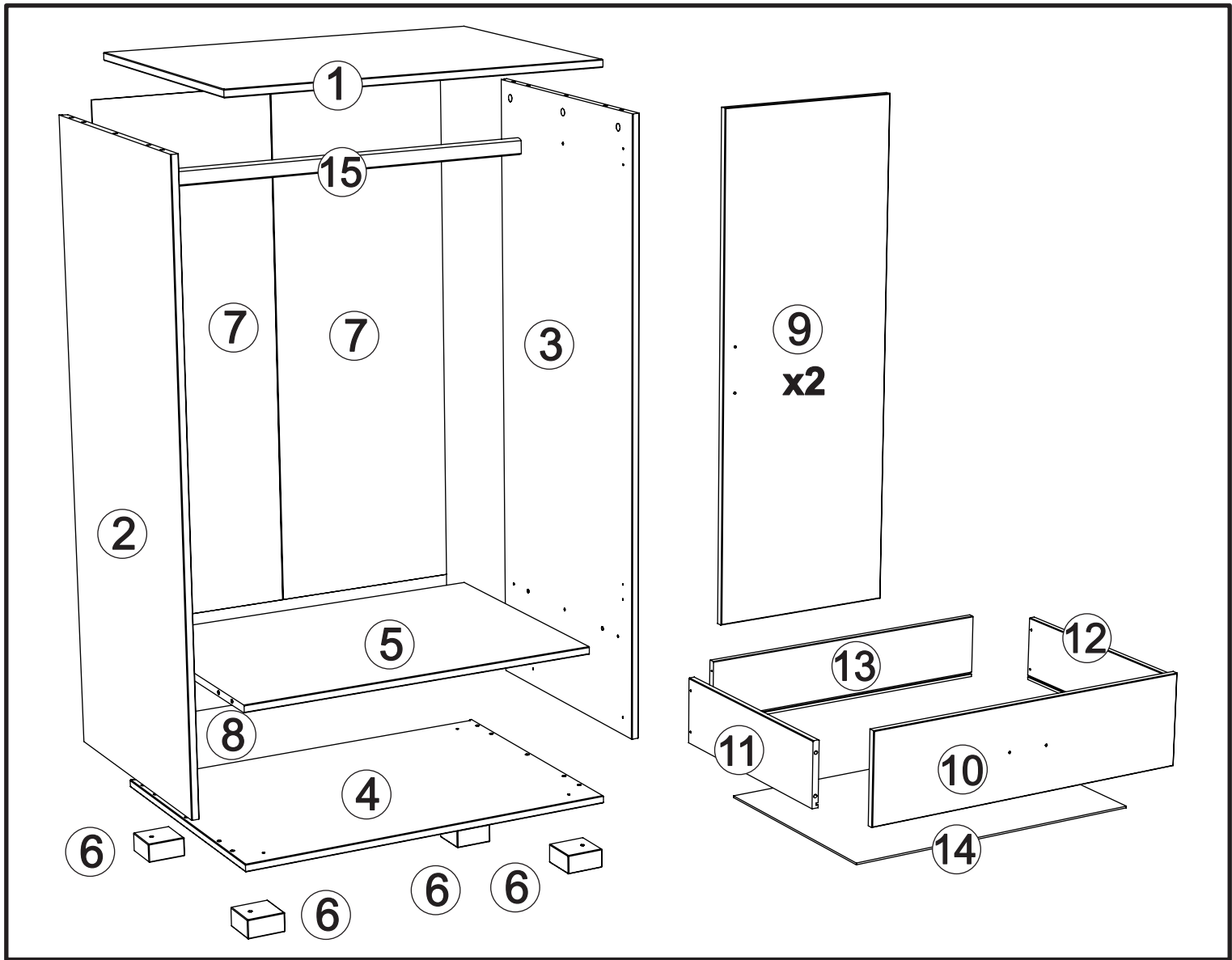
**Aufbau mit zwei Personen.**

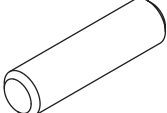

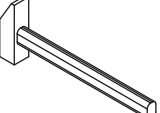


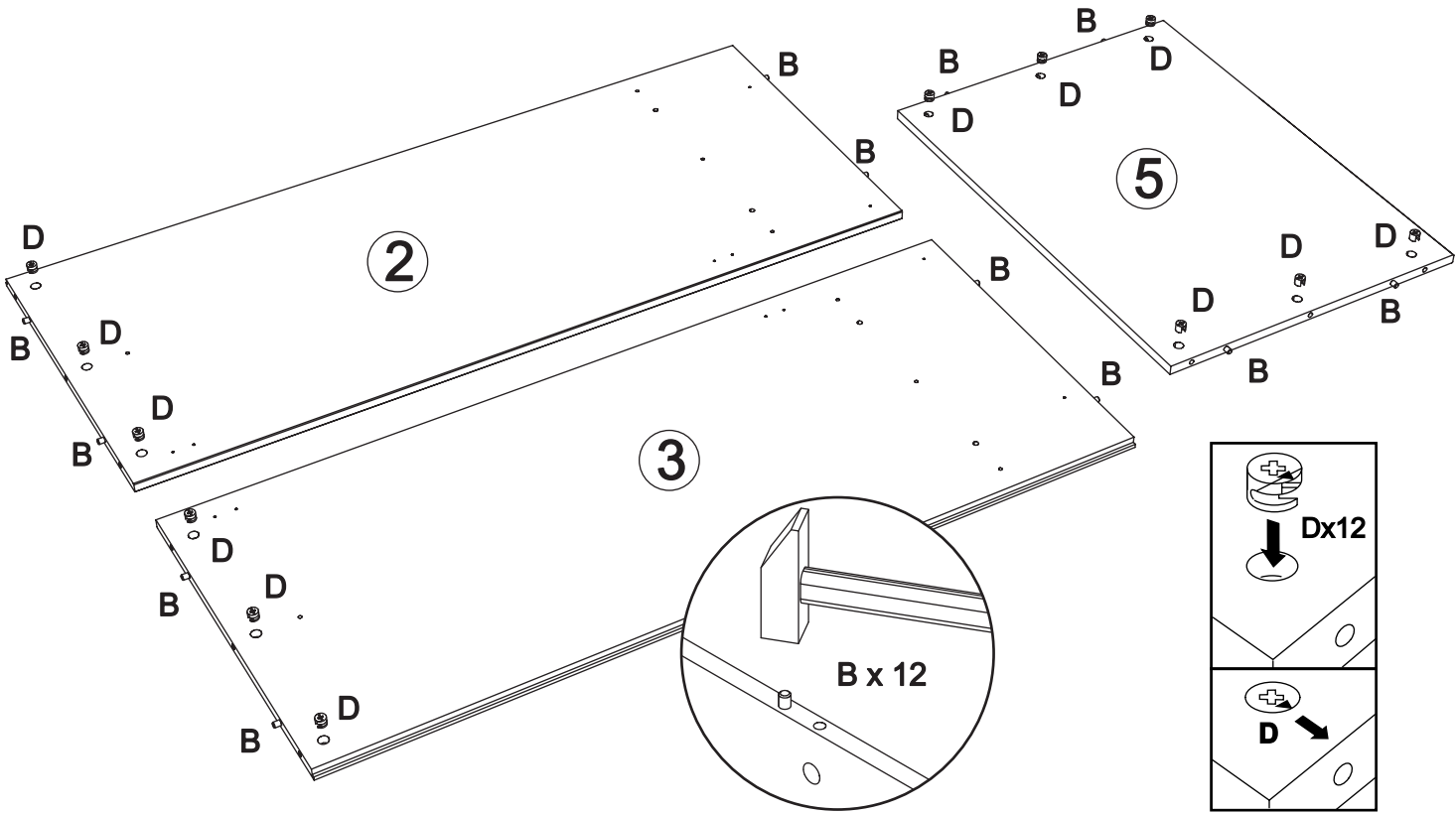
**The necessary tools  
(not included)**


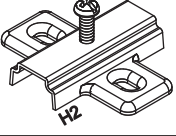
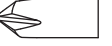
**Die dazu benötigten Werkzeuge  
(ausschliesslich)**

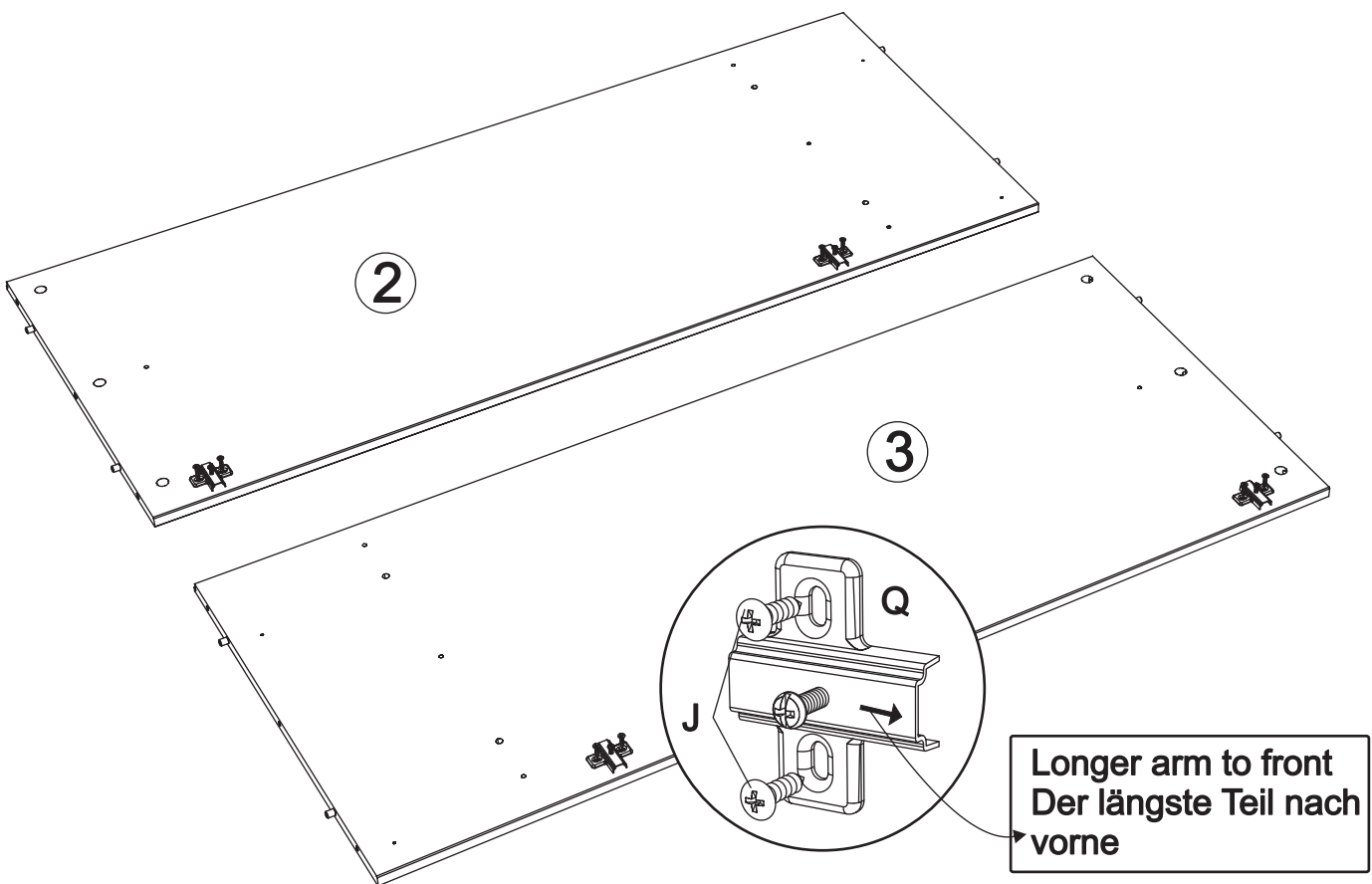


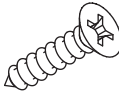
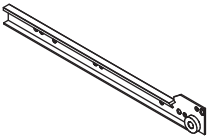
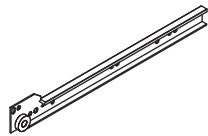



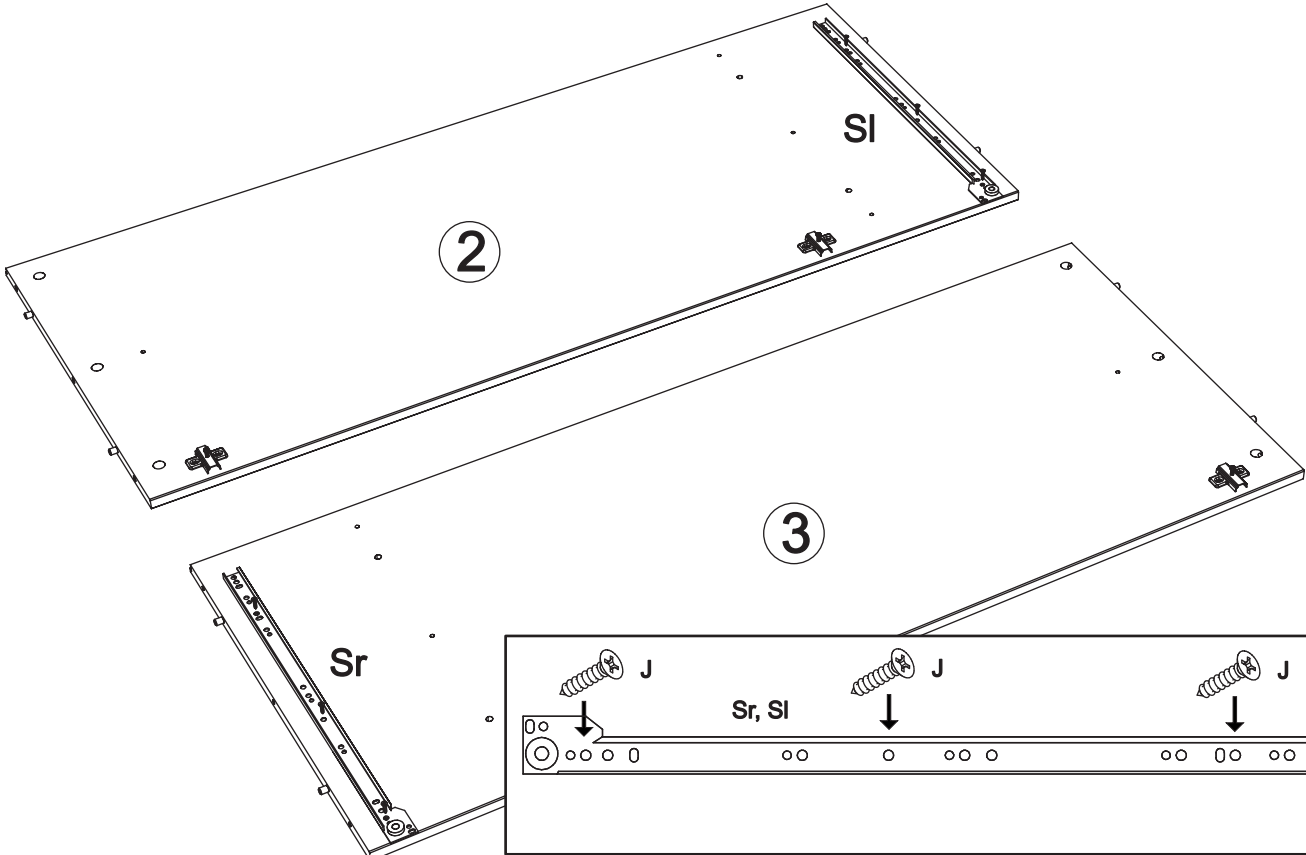
**1** B x 12  D x 12  



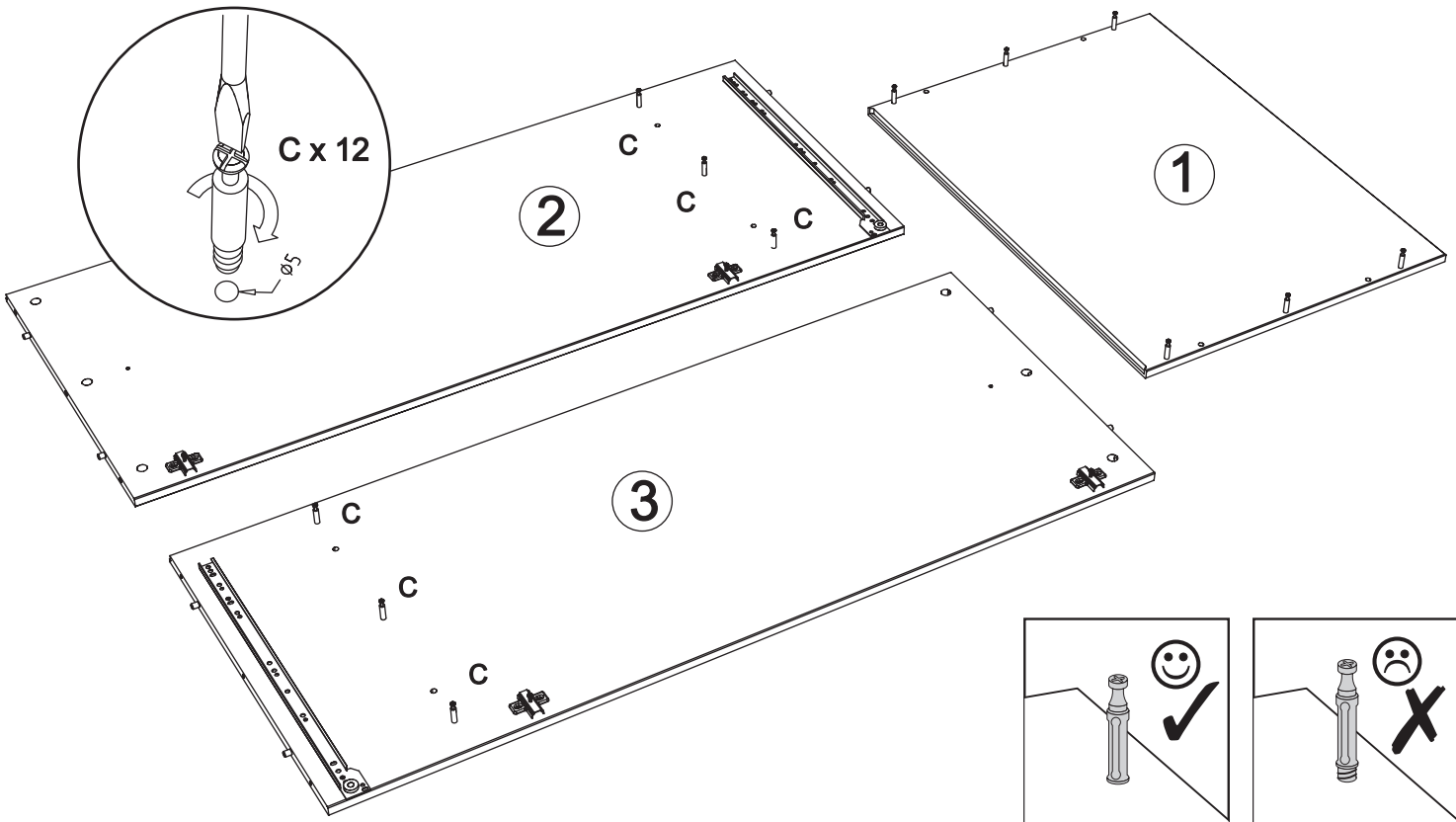
**2** J x 8  Q x 4  



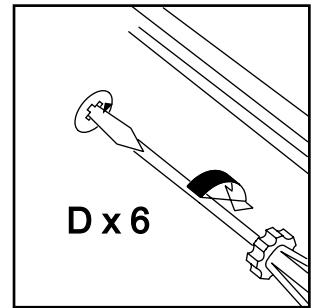
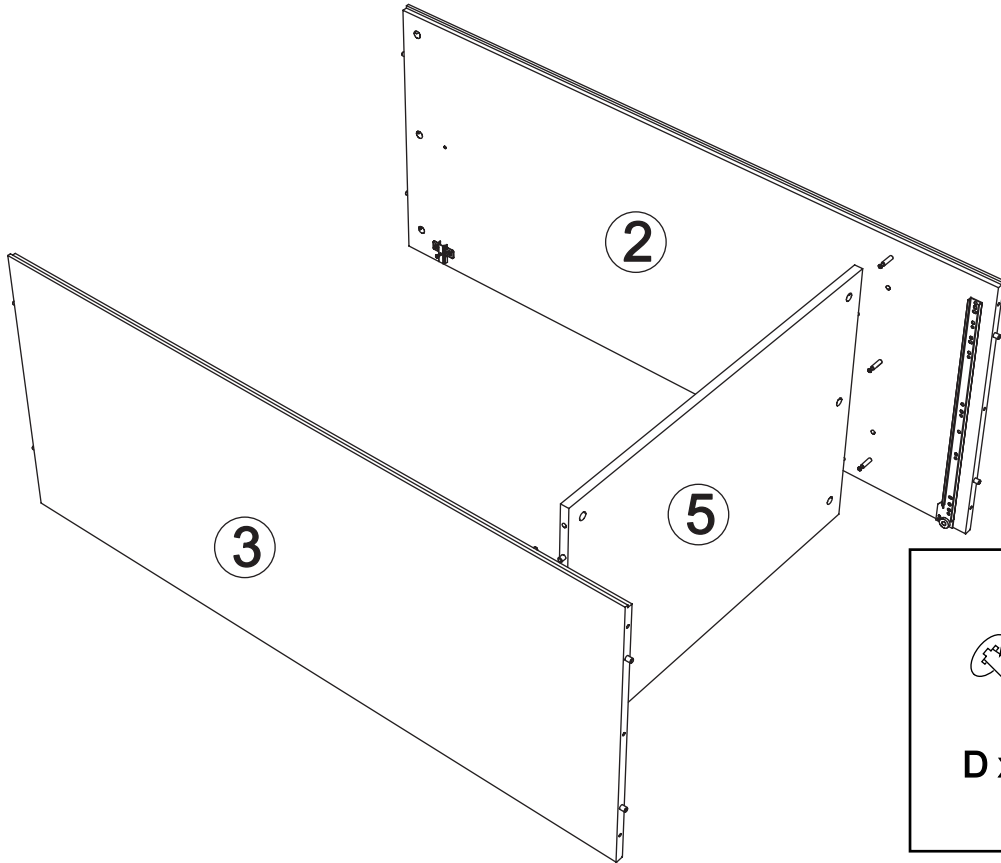
**3** J x 6  Sr x 1  Sl x 1  



**4** C x 12  

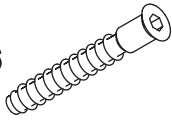


5

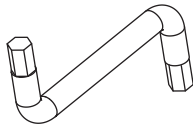


6

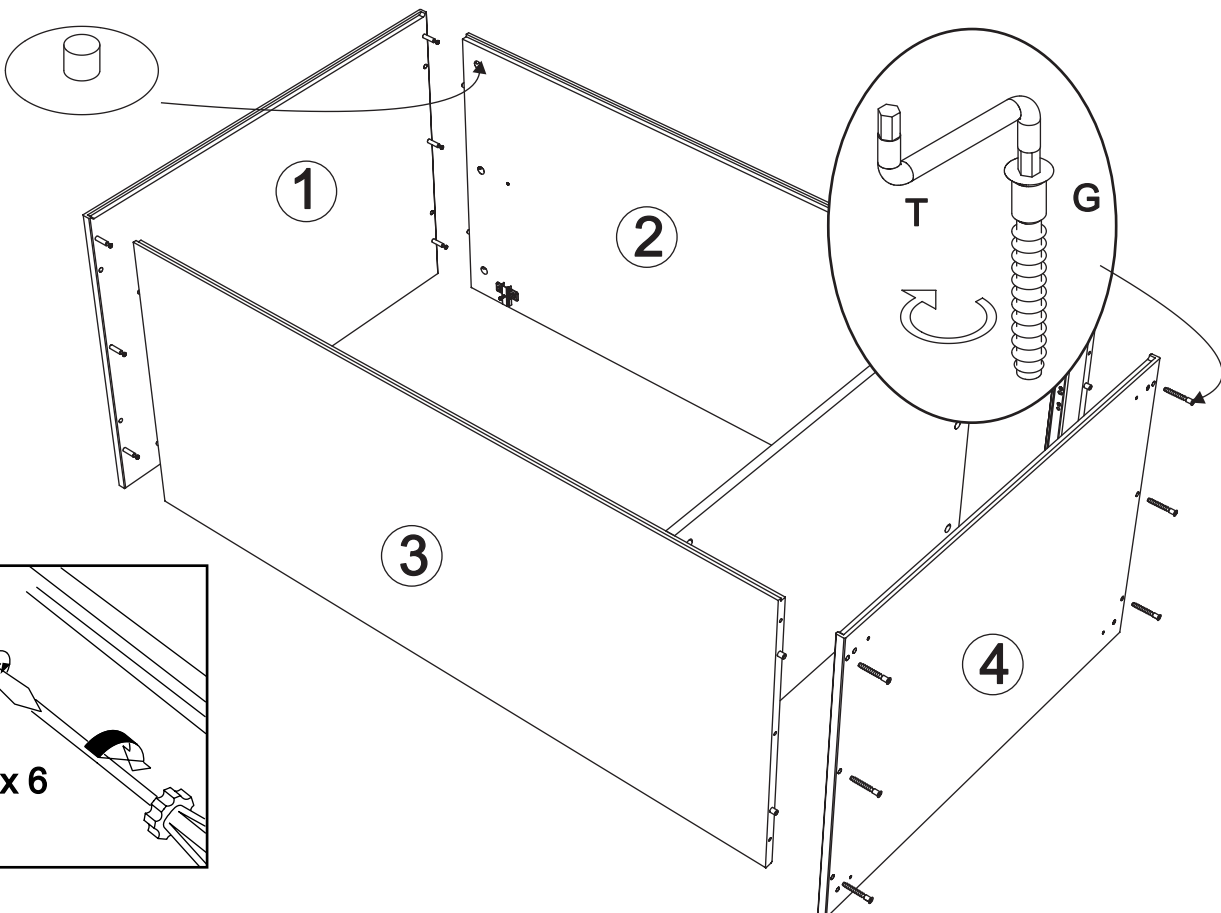
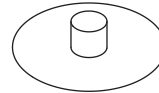
G x 6

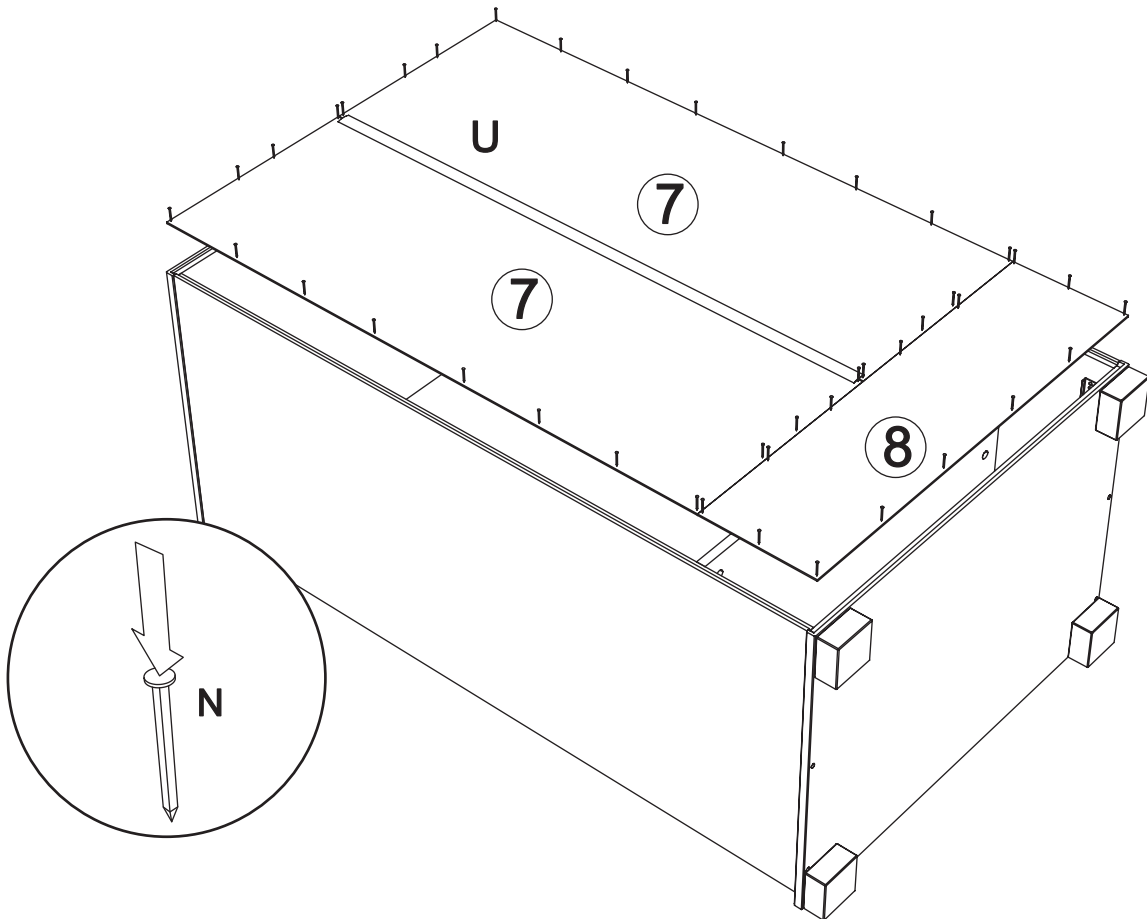
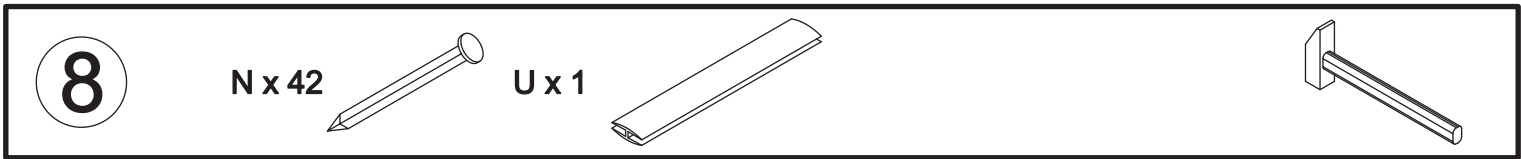
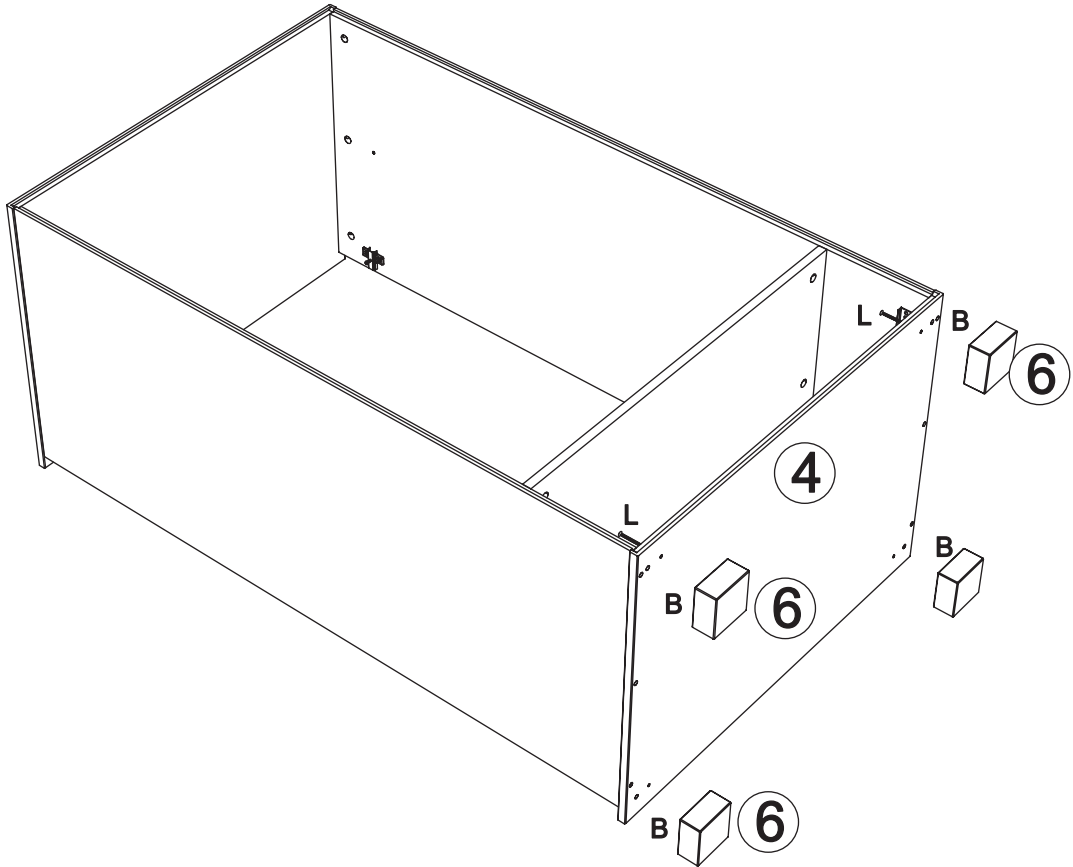
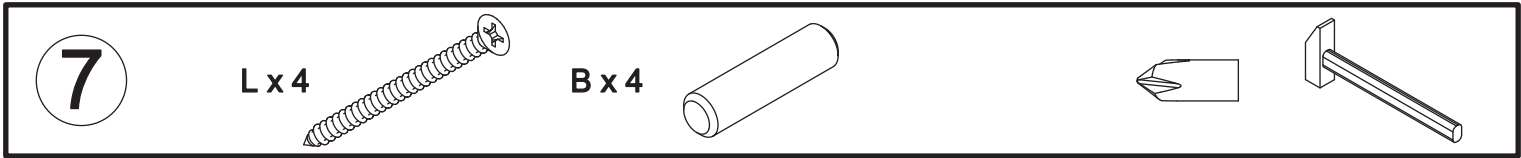


T



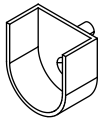
E x 6



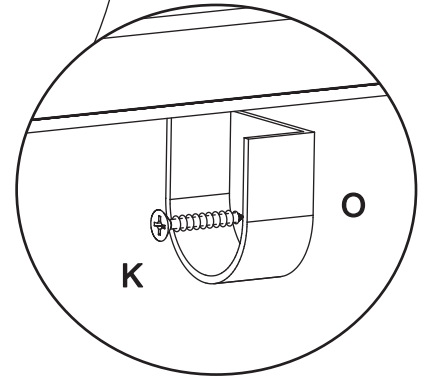
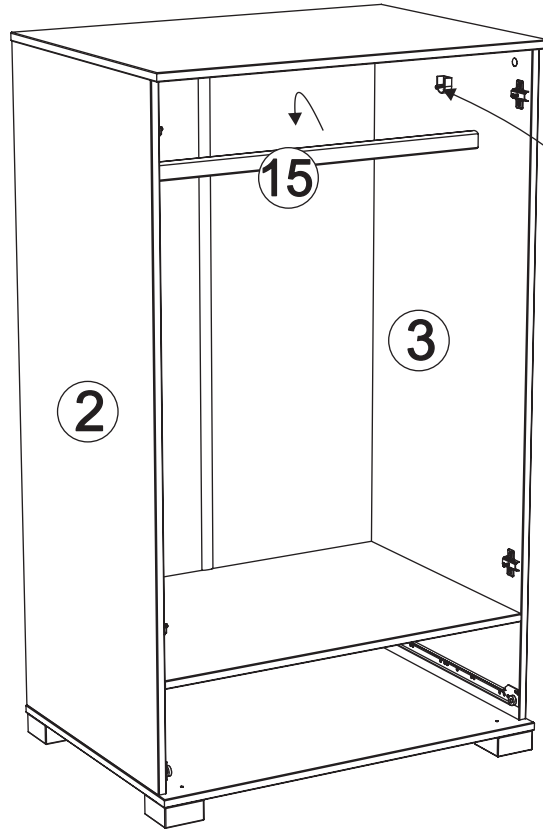
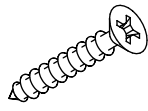


9

O x 2

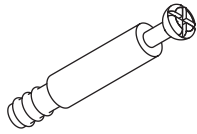


K x 2

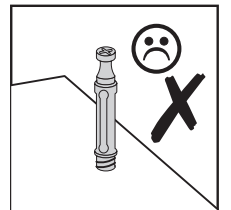
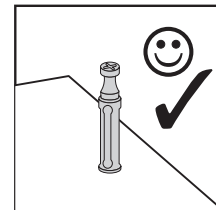
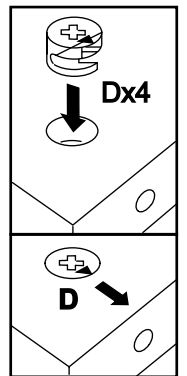
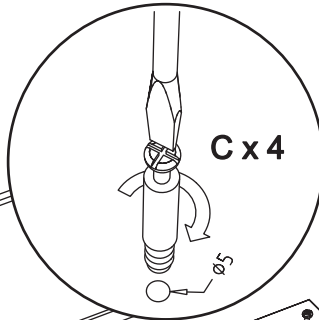
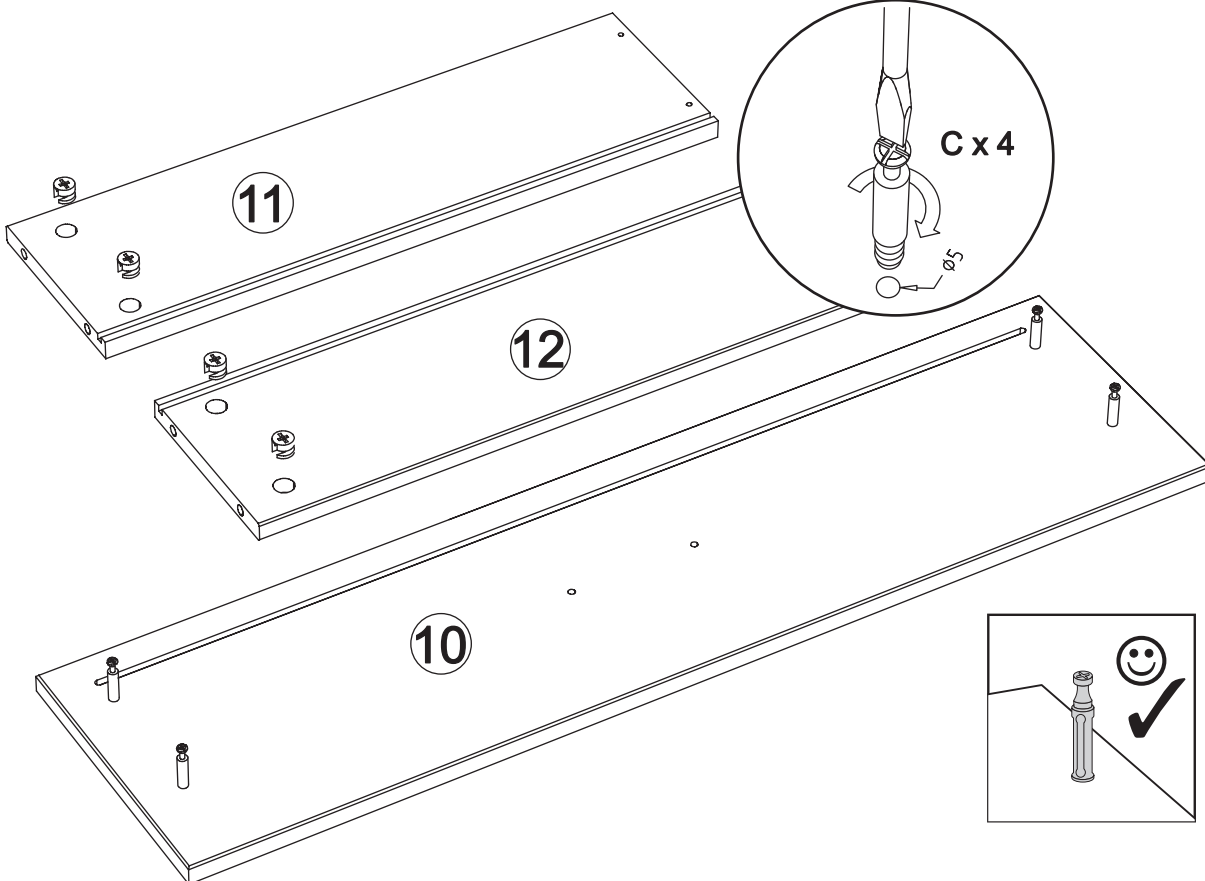
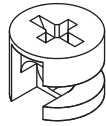


10

C x 4

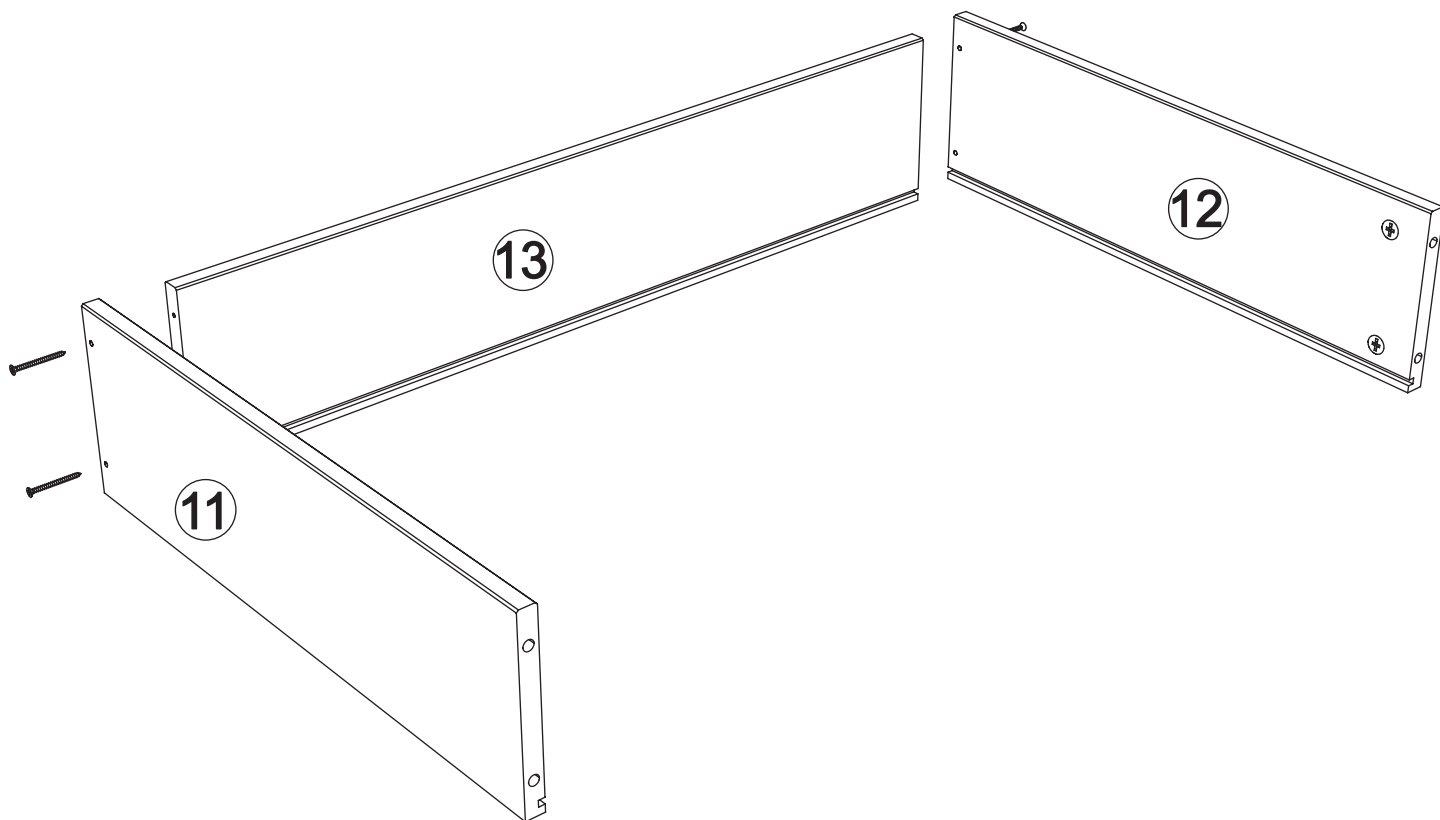
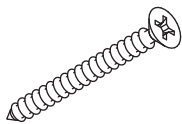


D x 4



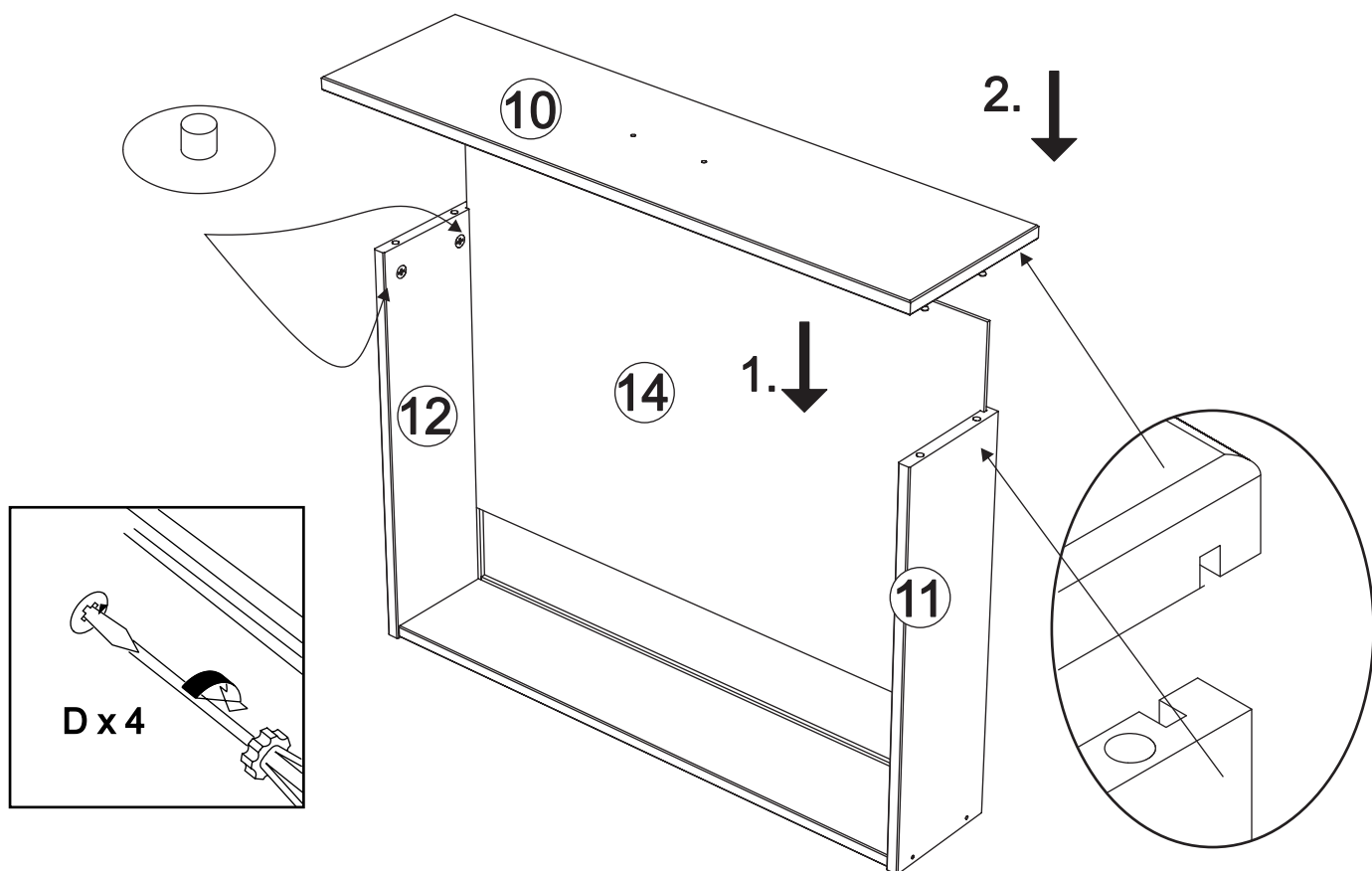
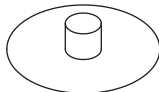
11

H x 4



12

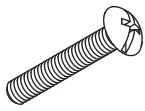
Ex 4



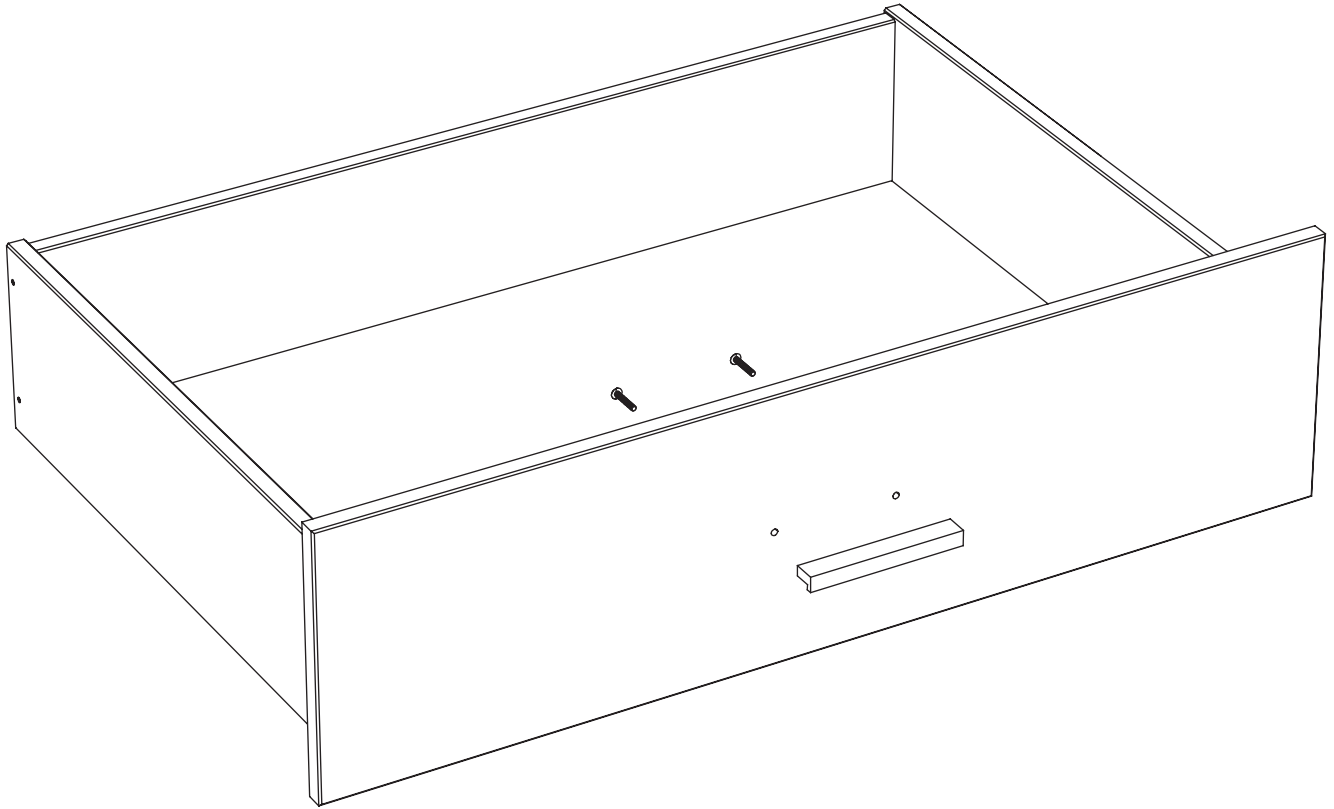
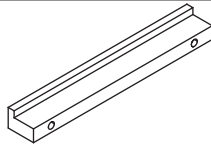


13

F x 2

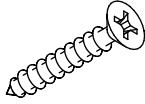


M x 1

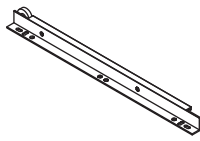


14

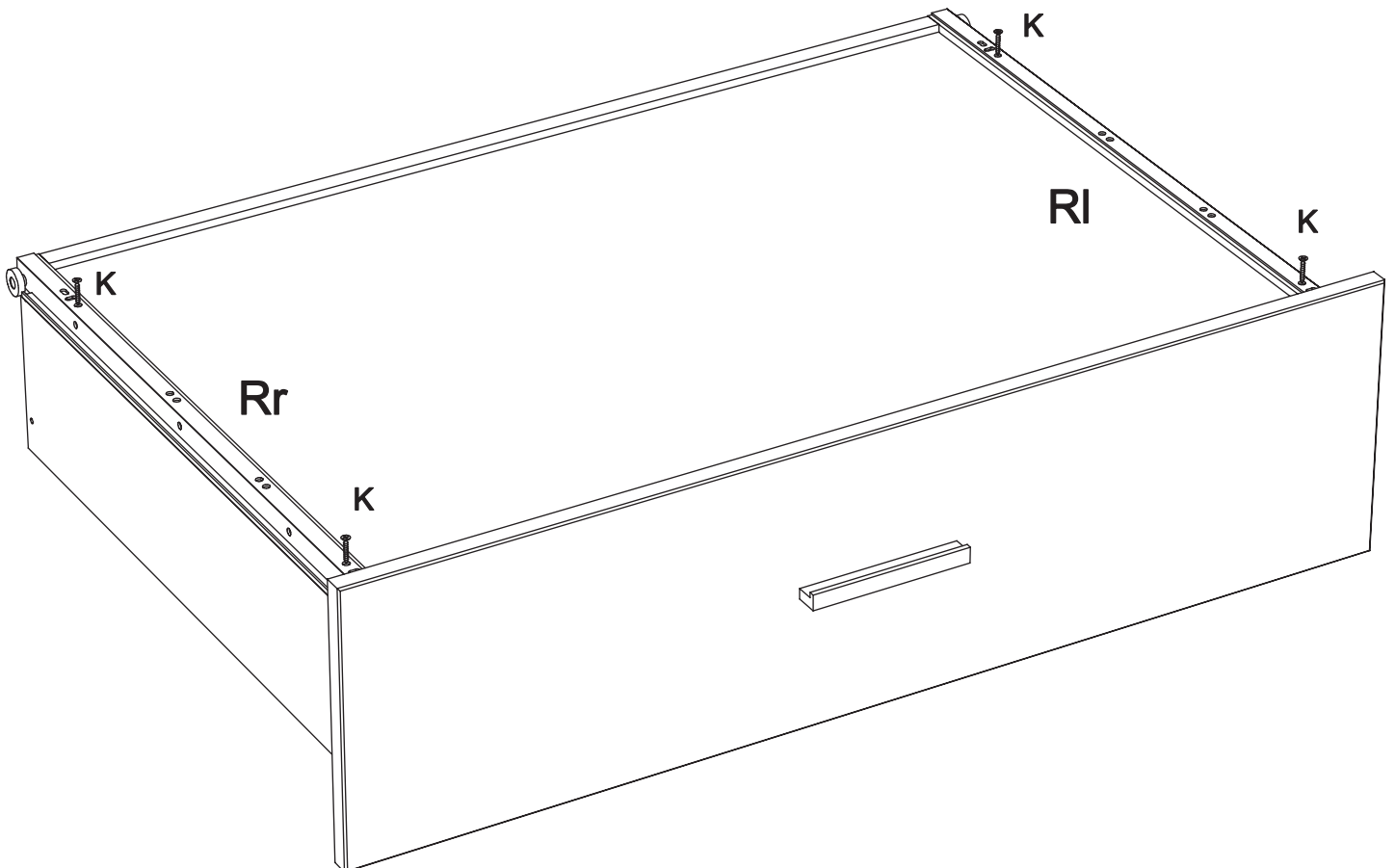
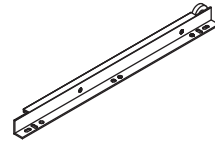
K x 4



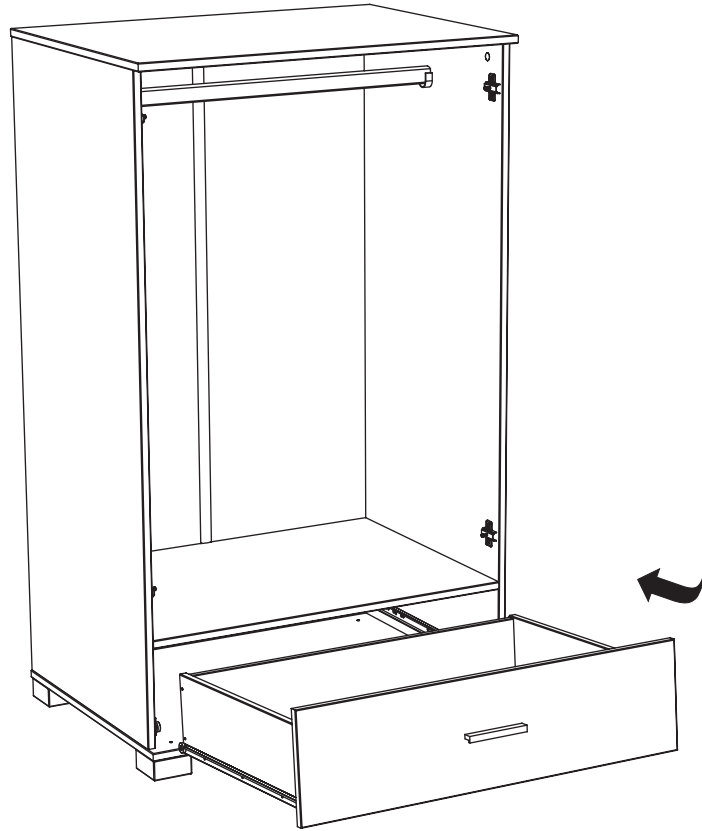
Rr x 1



RI x 1

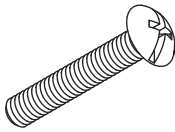


15

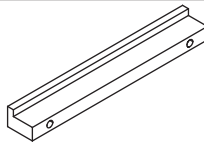


16

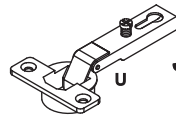
F x 4



M x 2



P x 4



J x 8

