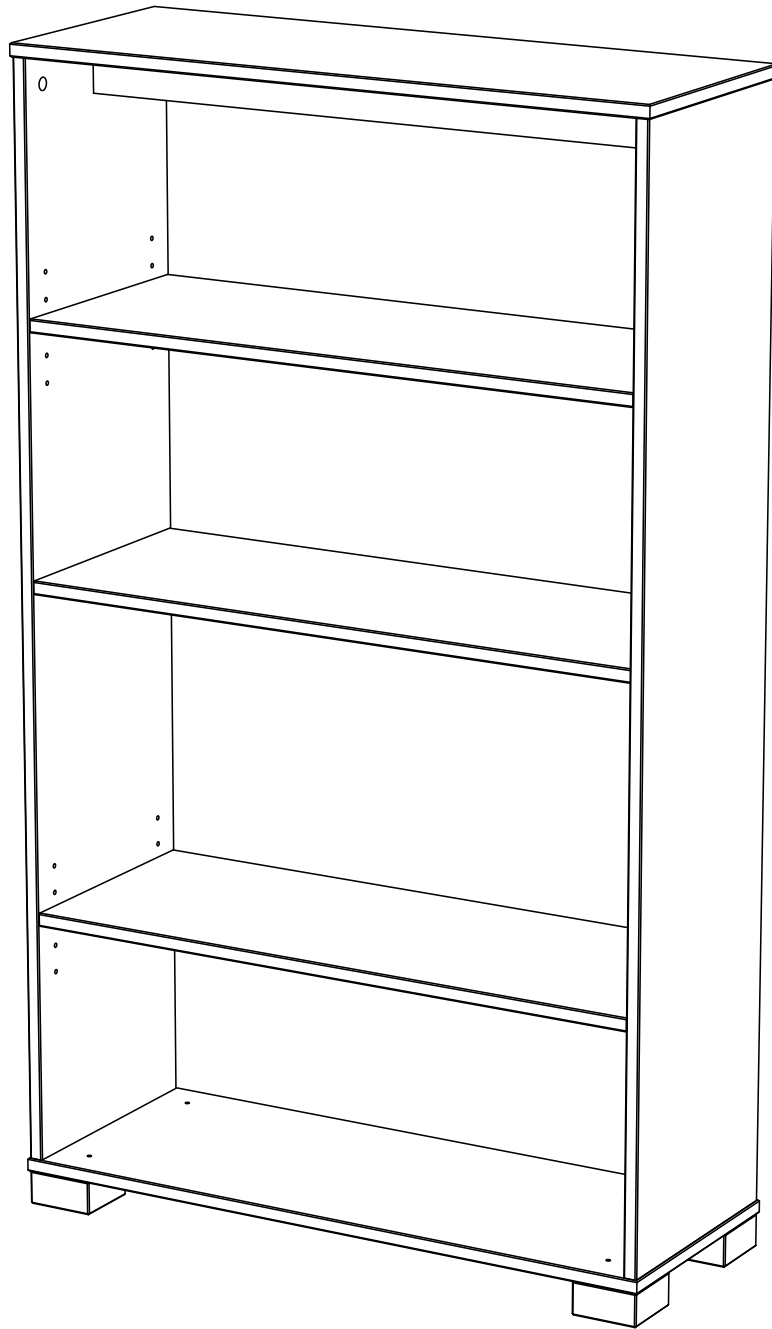


# PL-073



**Assembled size / Maße aufgebaut :**

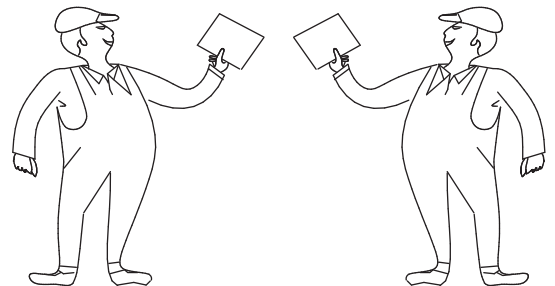
**Height / Höhe : 1364 mm.**

**Width / Breite : 800 mm.**

**Depth / Tiefe : 300 mm.**

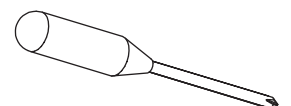
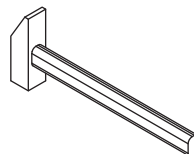
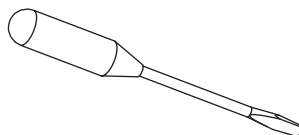
**This unit can be assembled by two persons.**

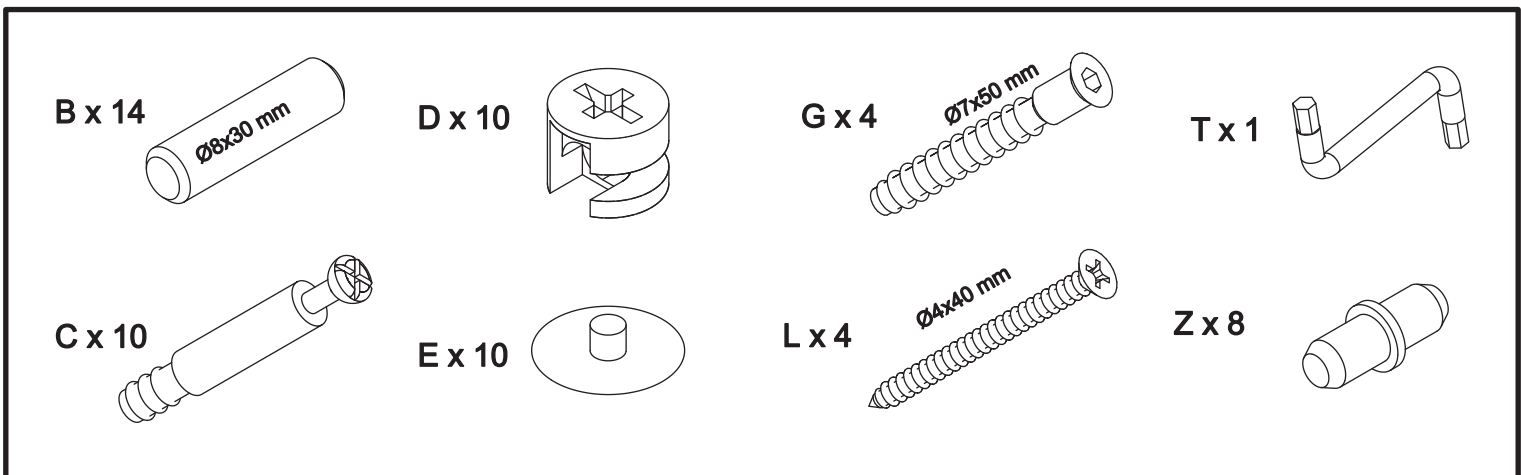
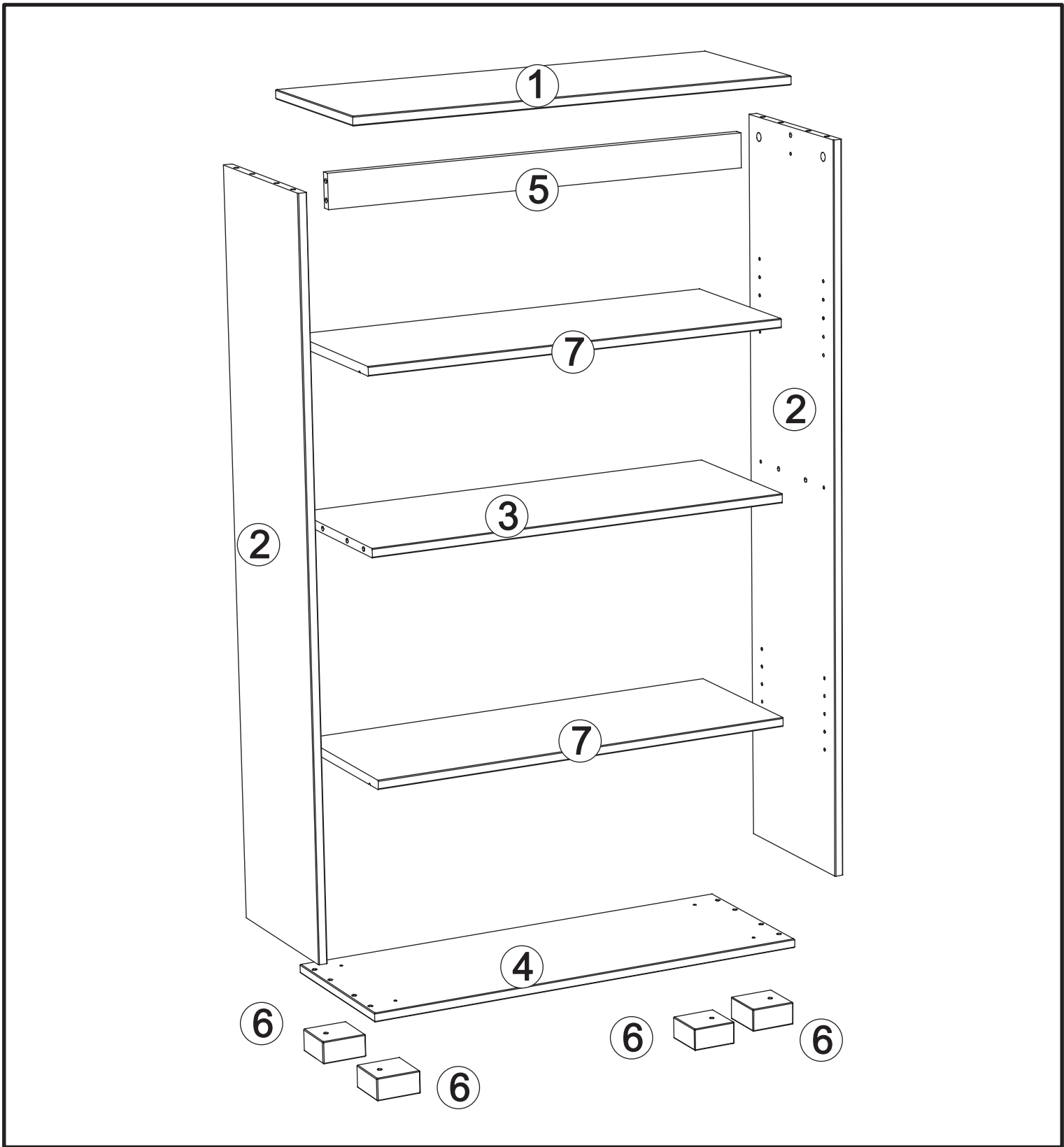
**Aufbau mit zwei Personen.**

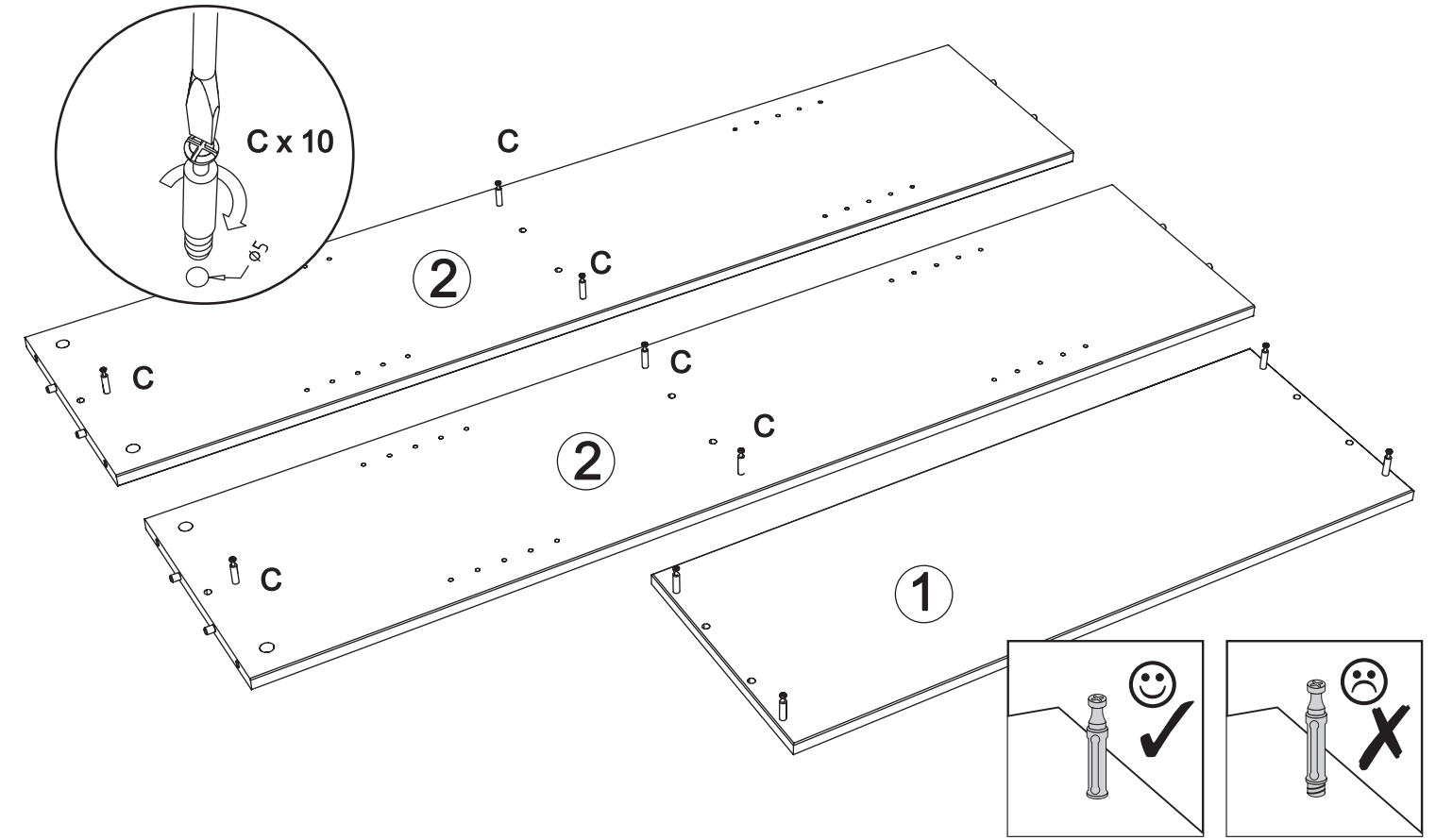
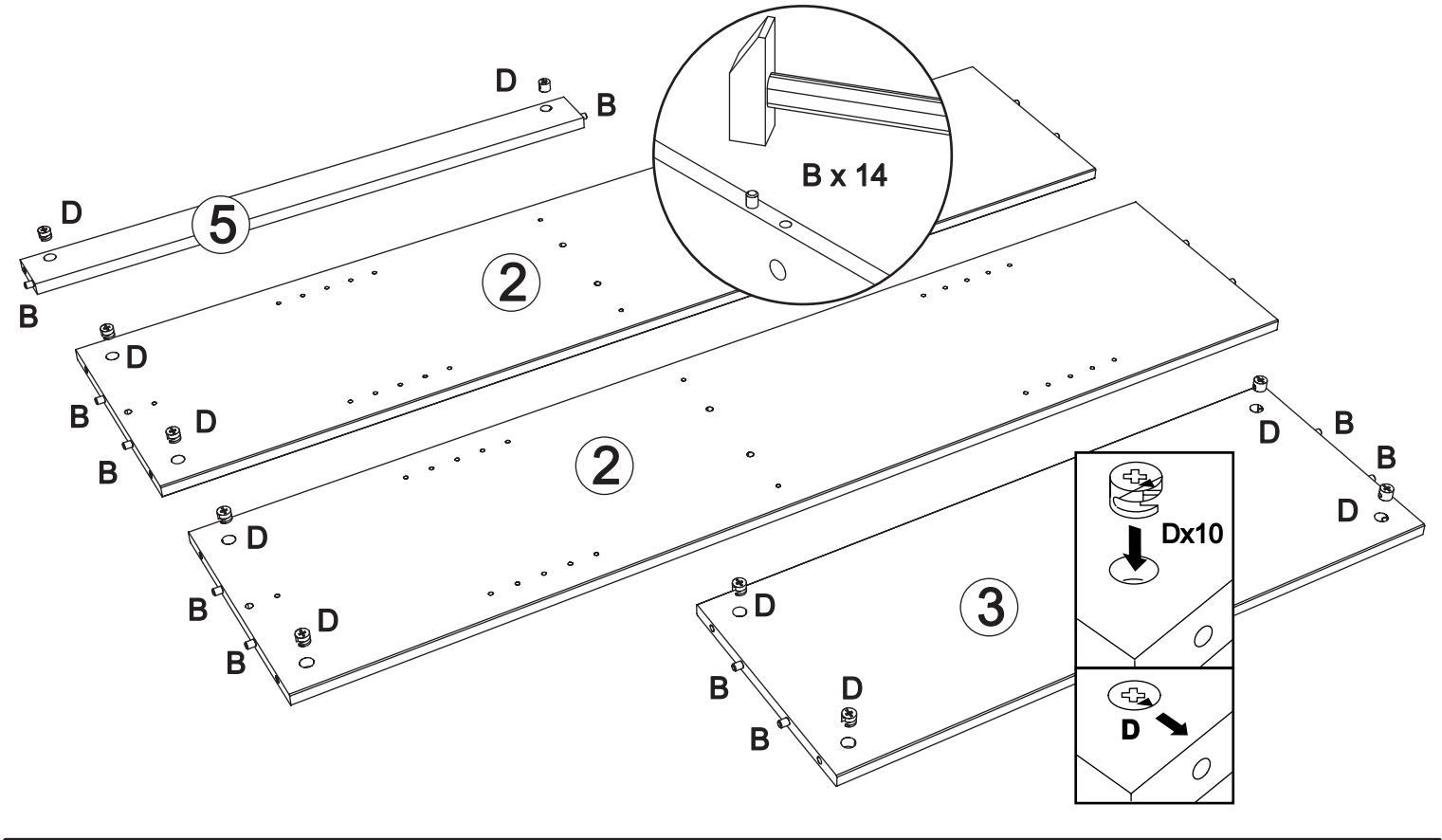
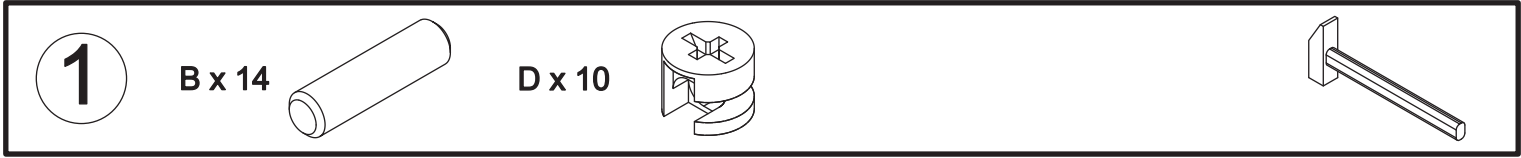


**The necessary tools  
(not included)**

**Die dazu benötigten Werkzeuge  
(ausschliesslich)**

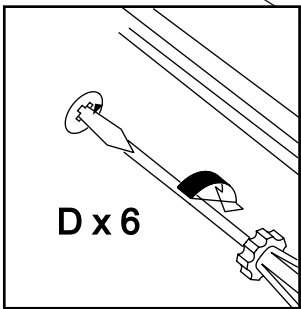
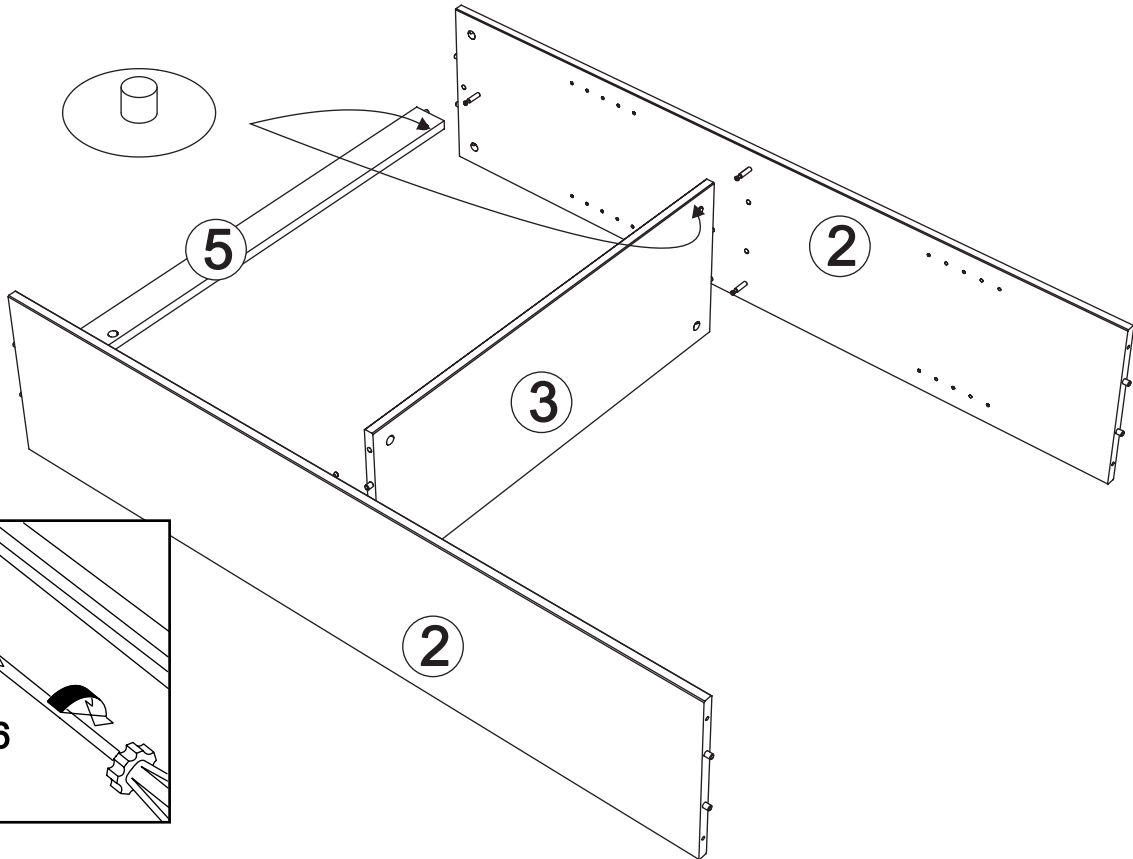
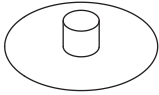






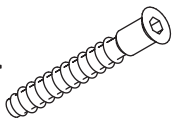
3

Ex 6

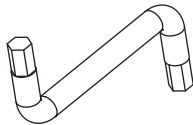


4

G x 4



T



Ex 4

