

# K-164



**Assembled size / Maße aufgebaut :**

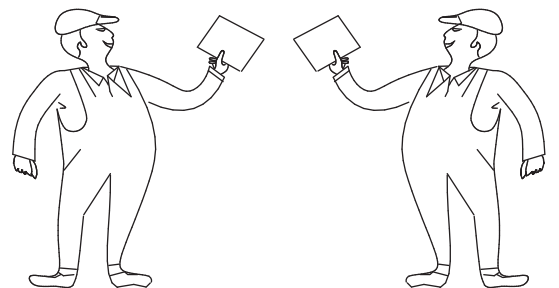
**Height / Höhe : 720 mm.**

**Width / Breite : 800 mm.**

**Depth / Tiefe : 425 mm.**

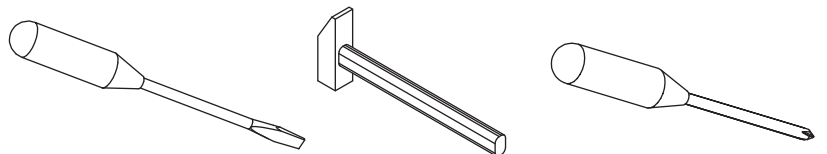
**This unit can be assembled by two persons.**

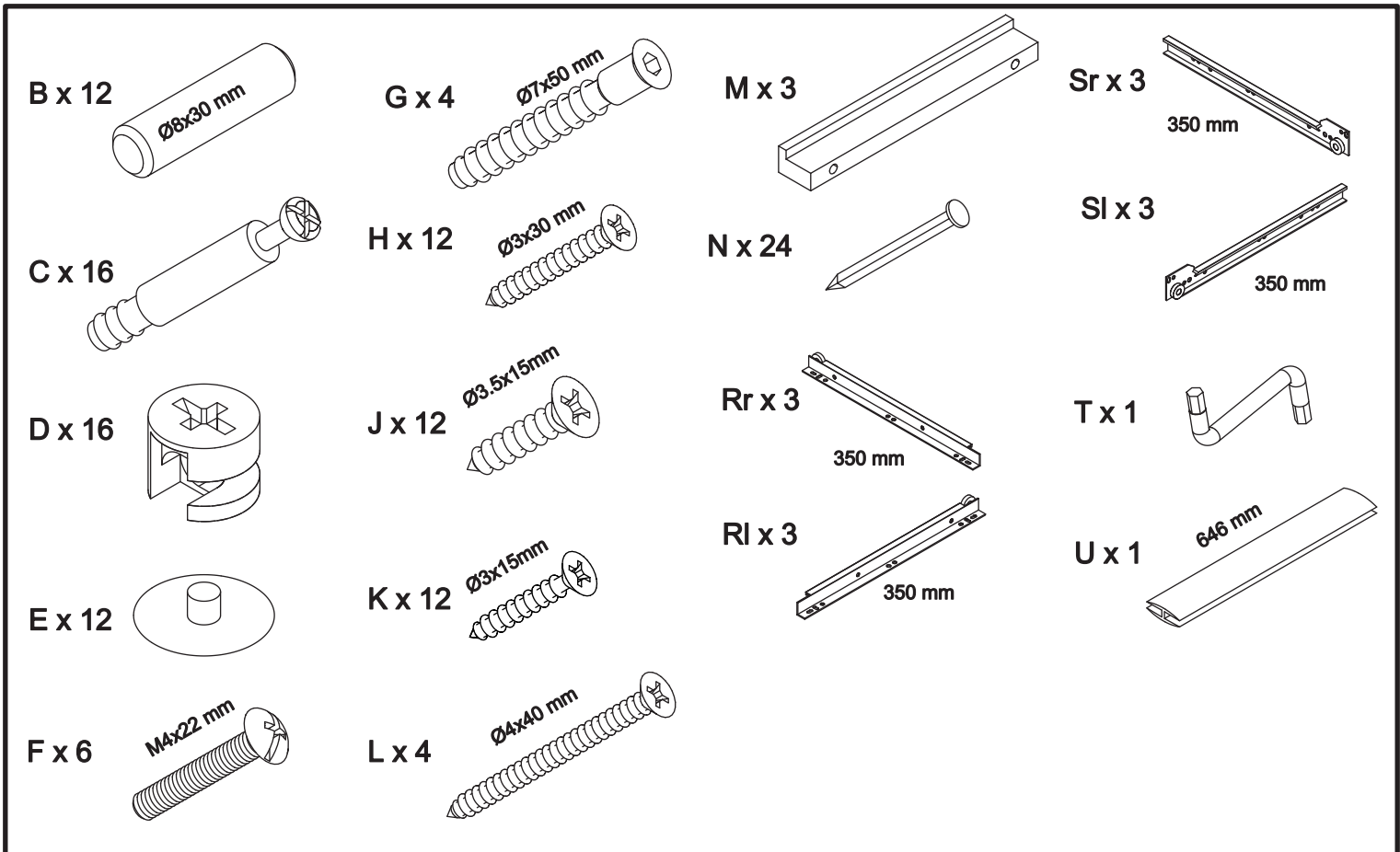
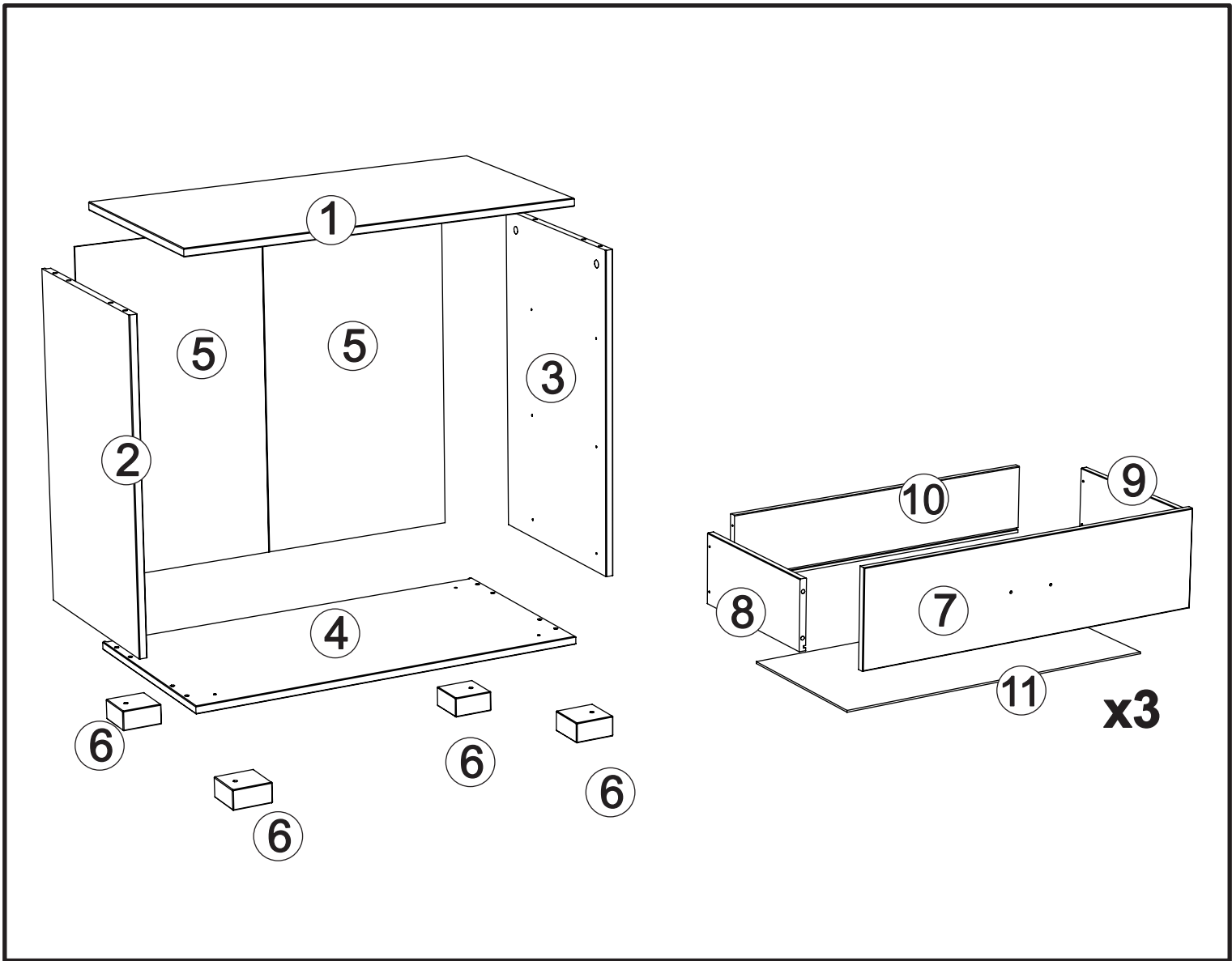
**Aufbau mit zwei Personen.**

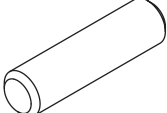

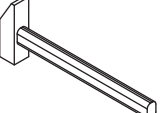


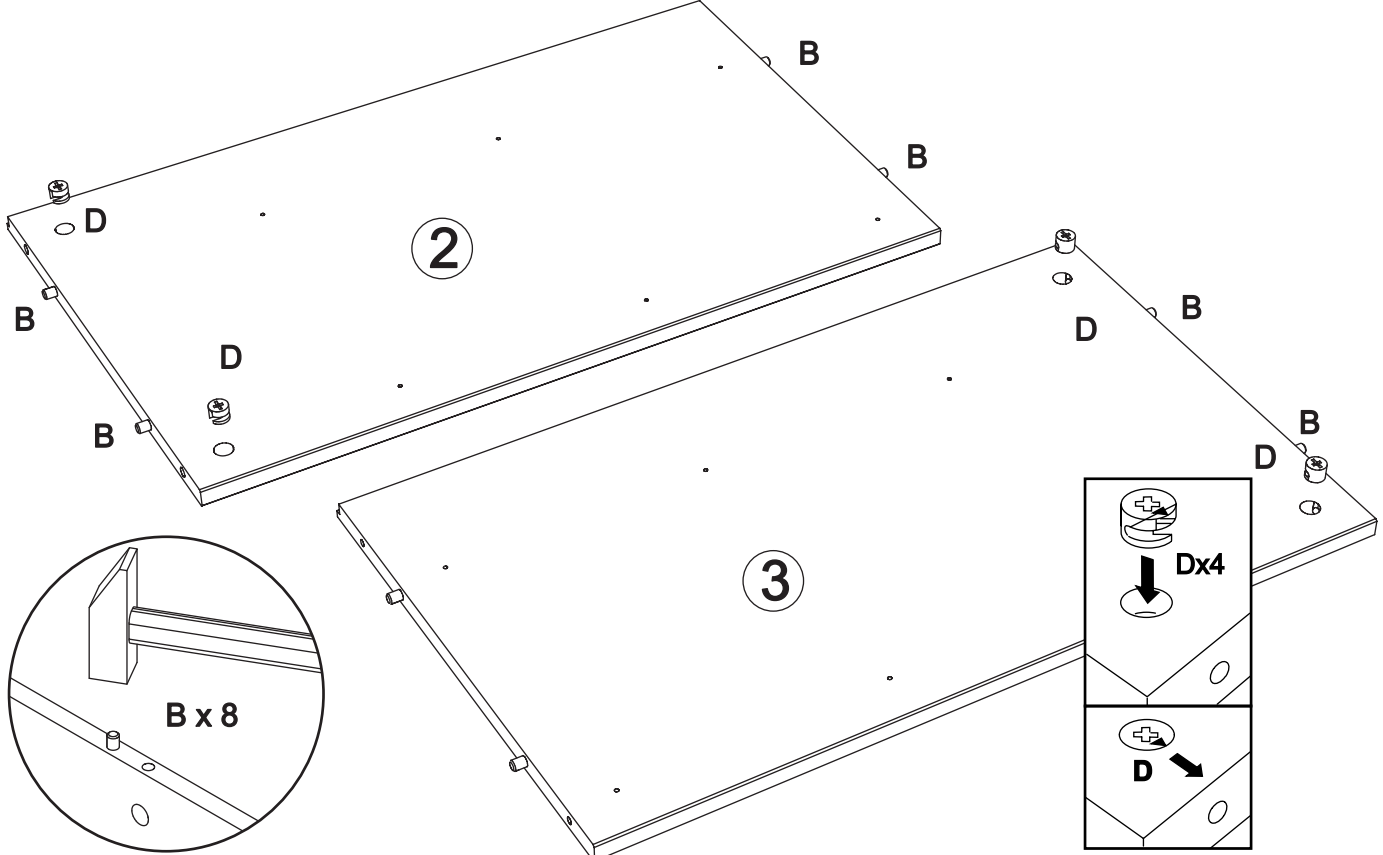
**The necessary tools  
(not included)**

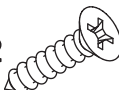
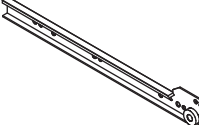
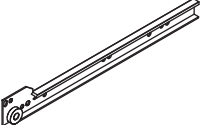

**Die dazu benötigten Werkzeuge  
(ausschliesslich)**

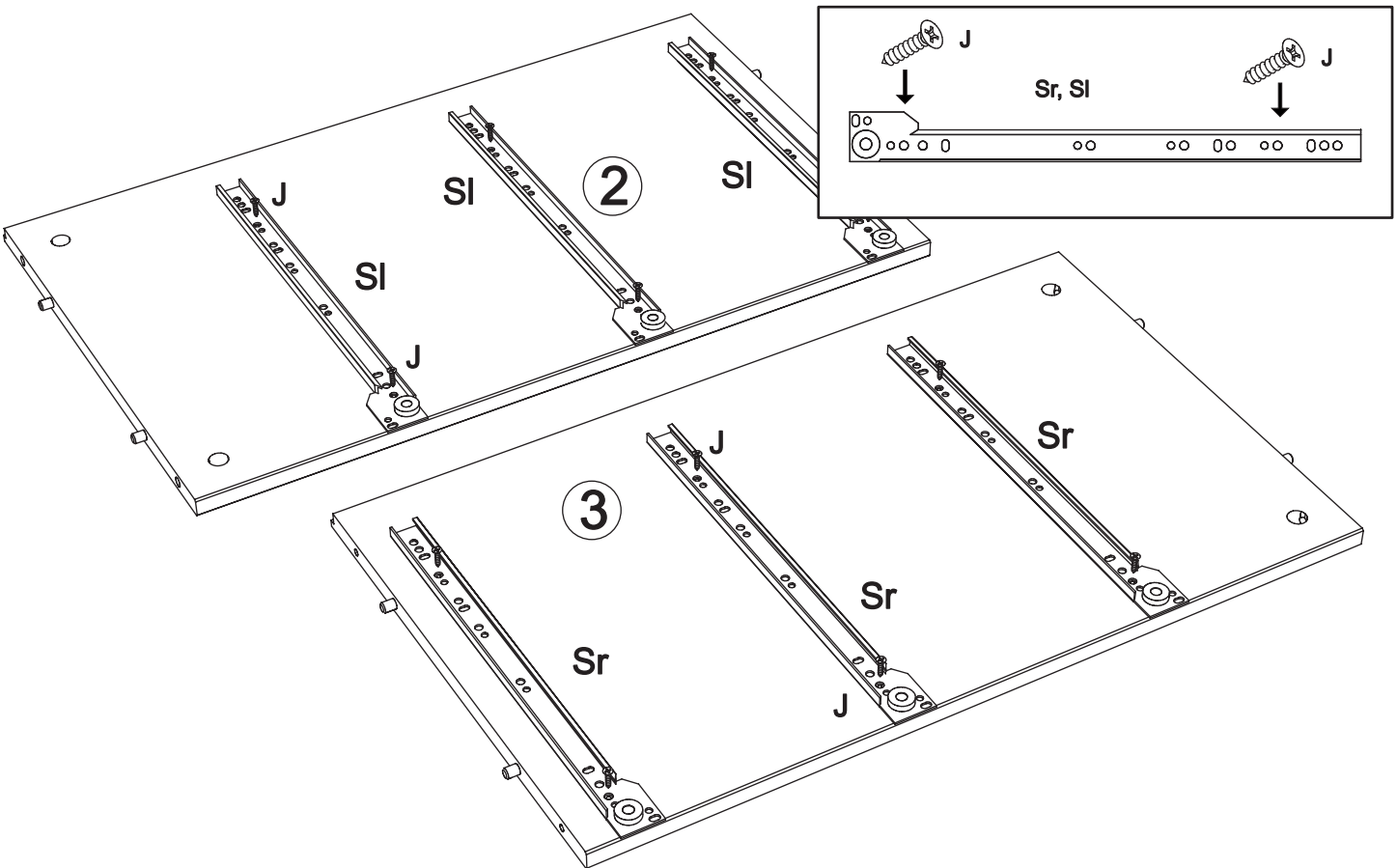




**1** B x 8  D x 4  

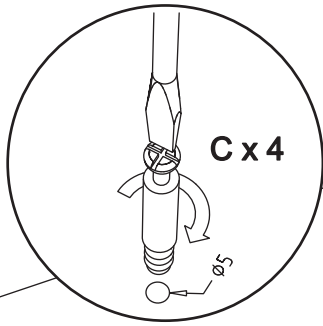
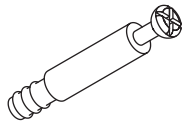


**2** J x 12  Sr x 3  Sl x 3  

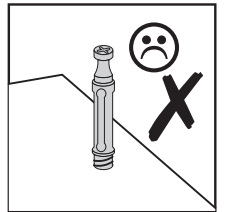
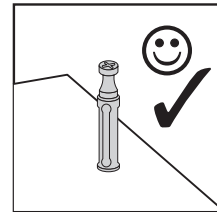
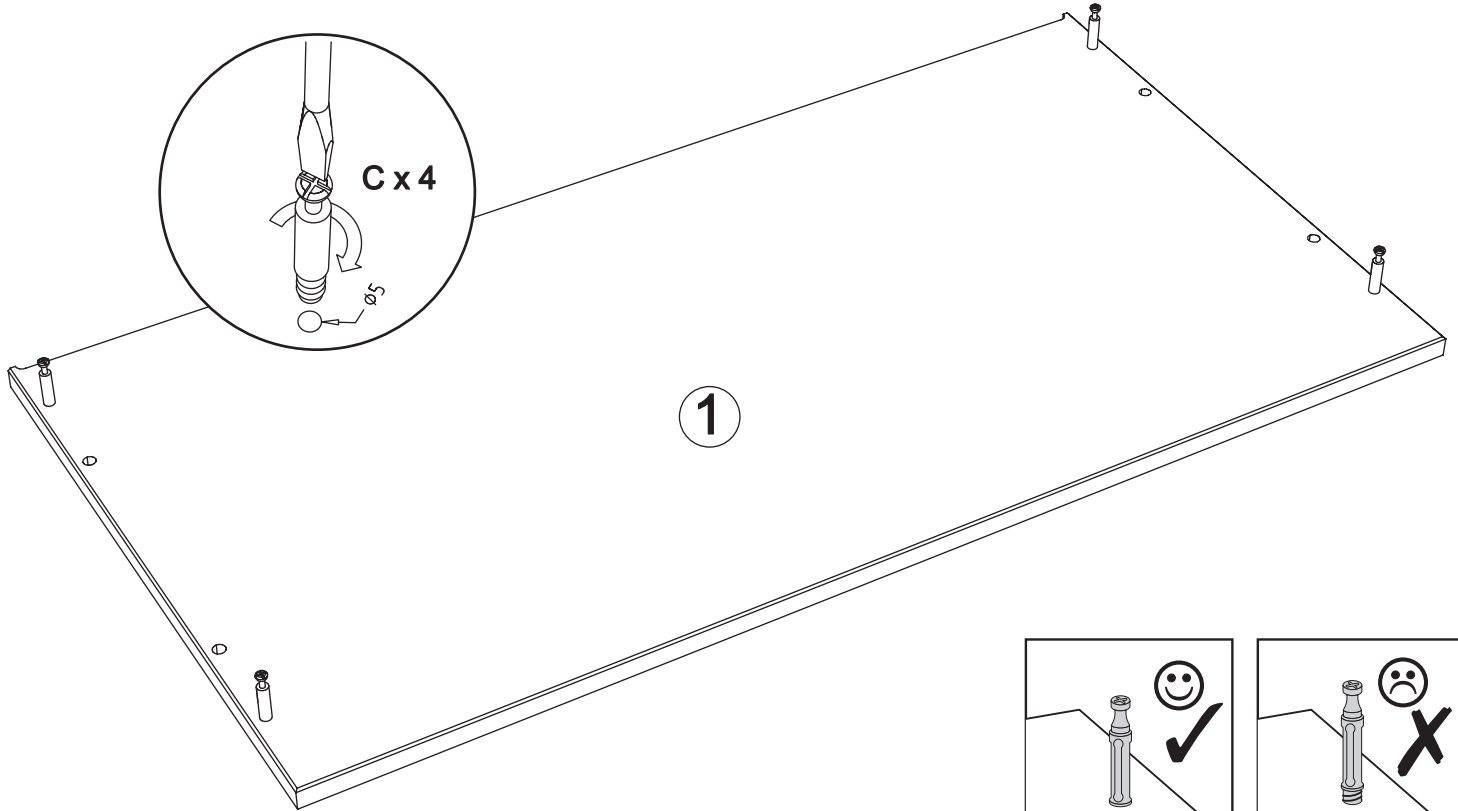


3

C x 4

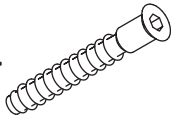


1

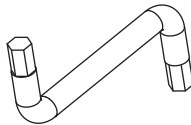


4

G x 4



T

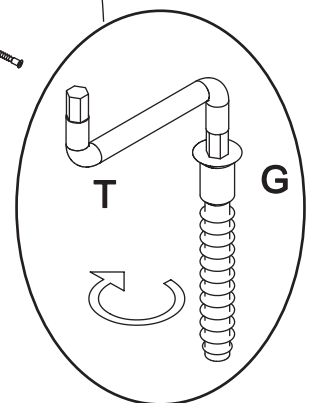
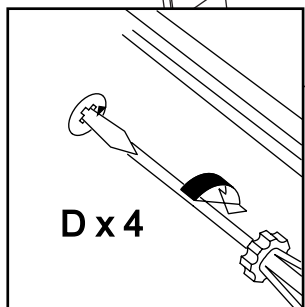


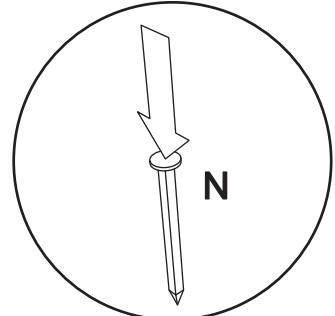
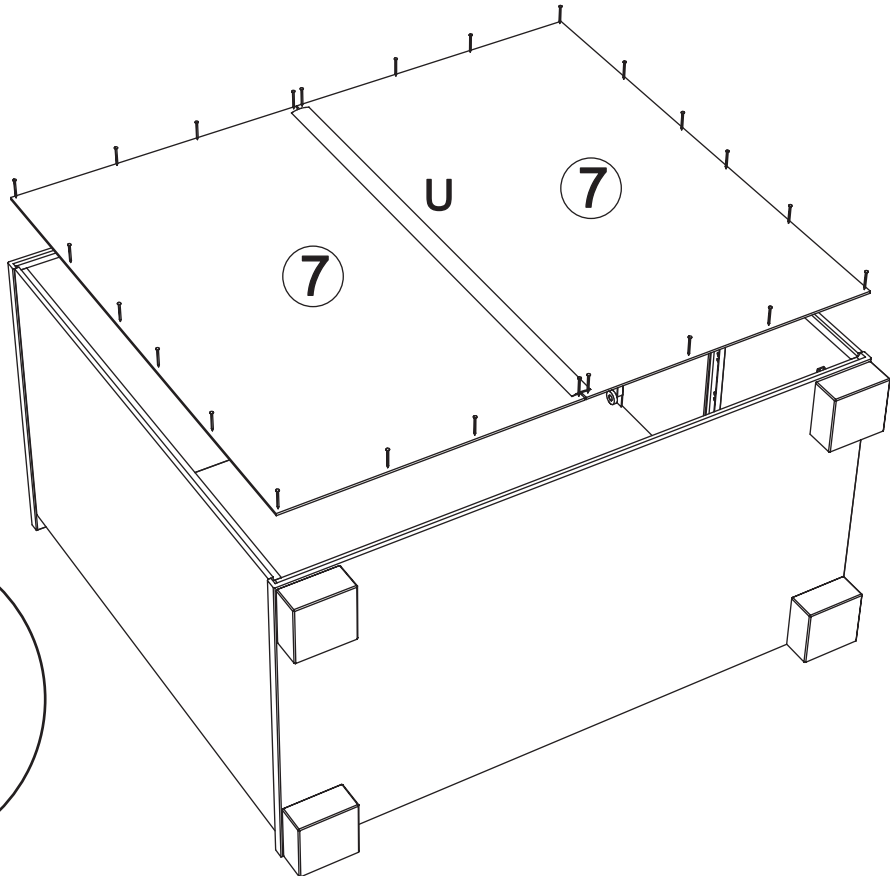
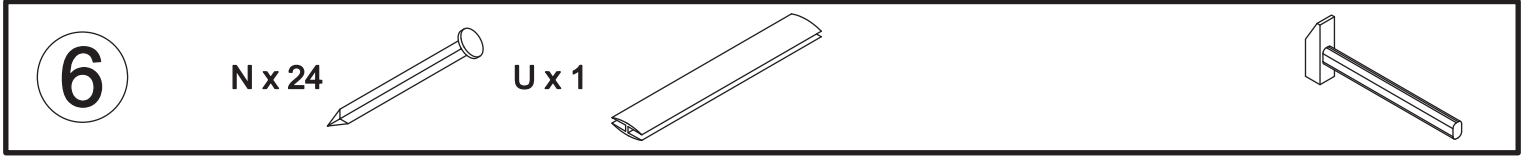
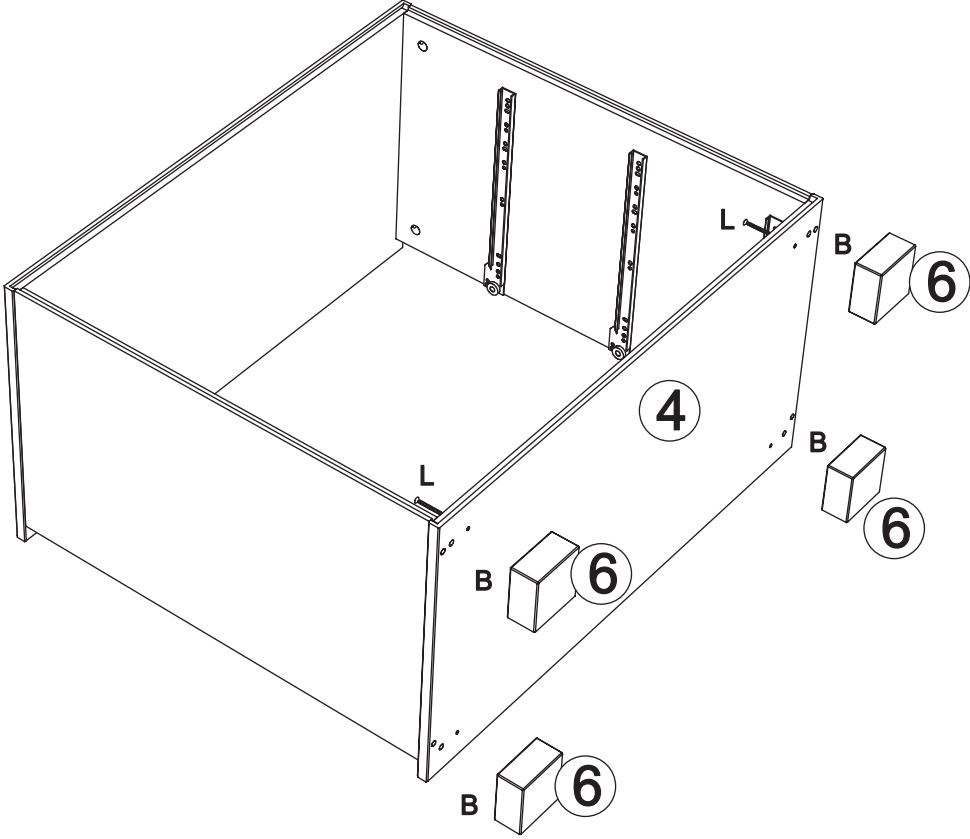
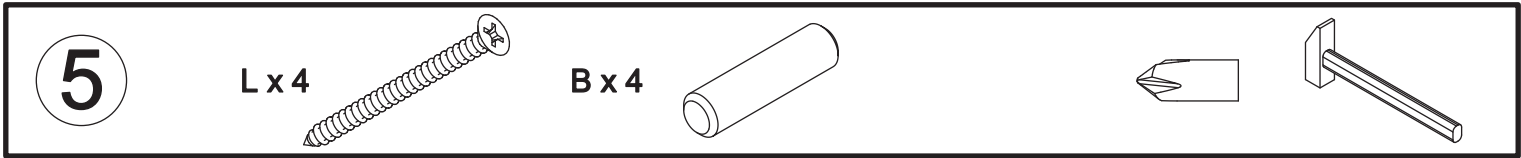
1

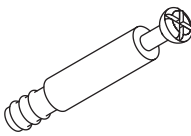
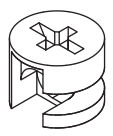

2

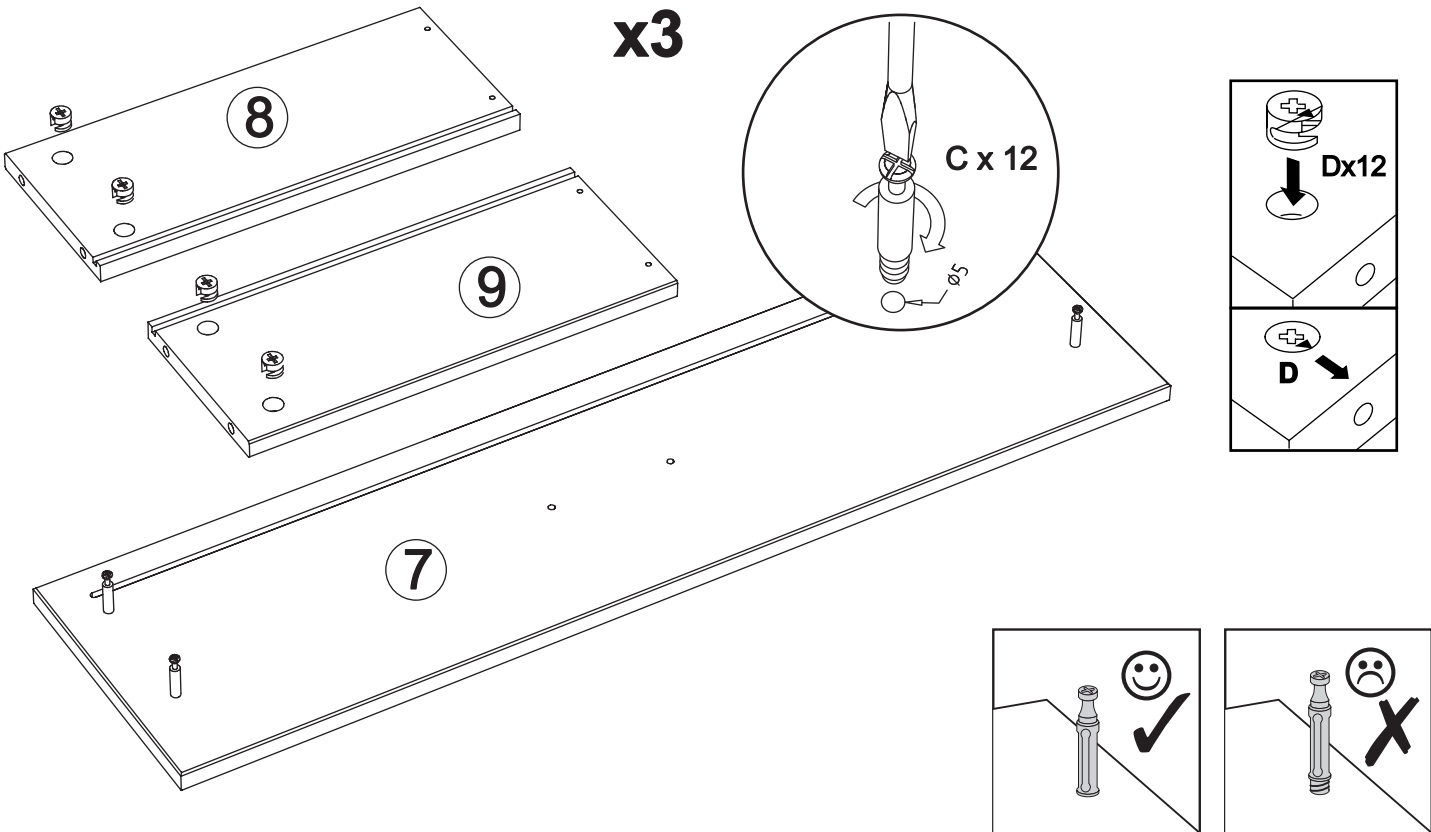
3

4

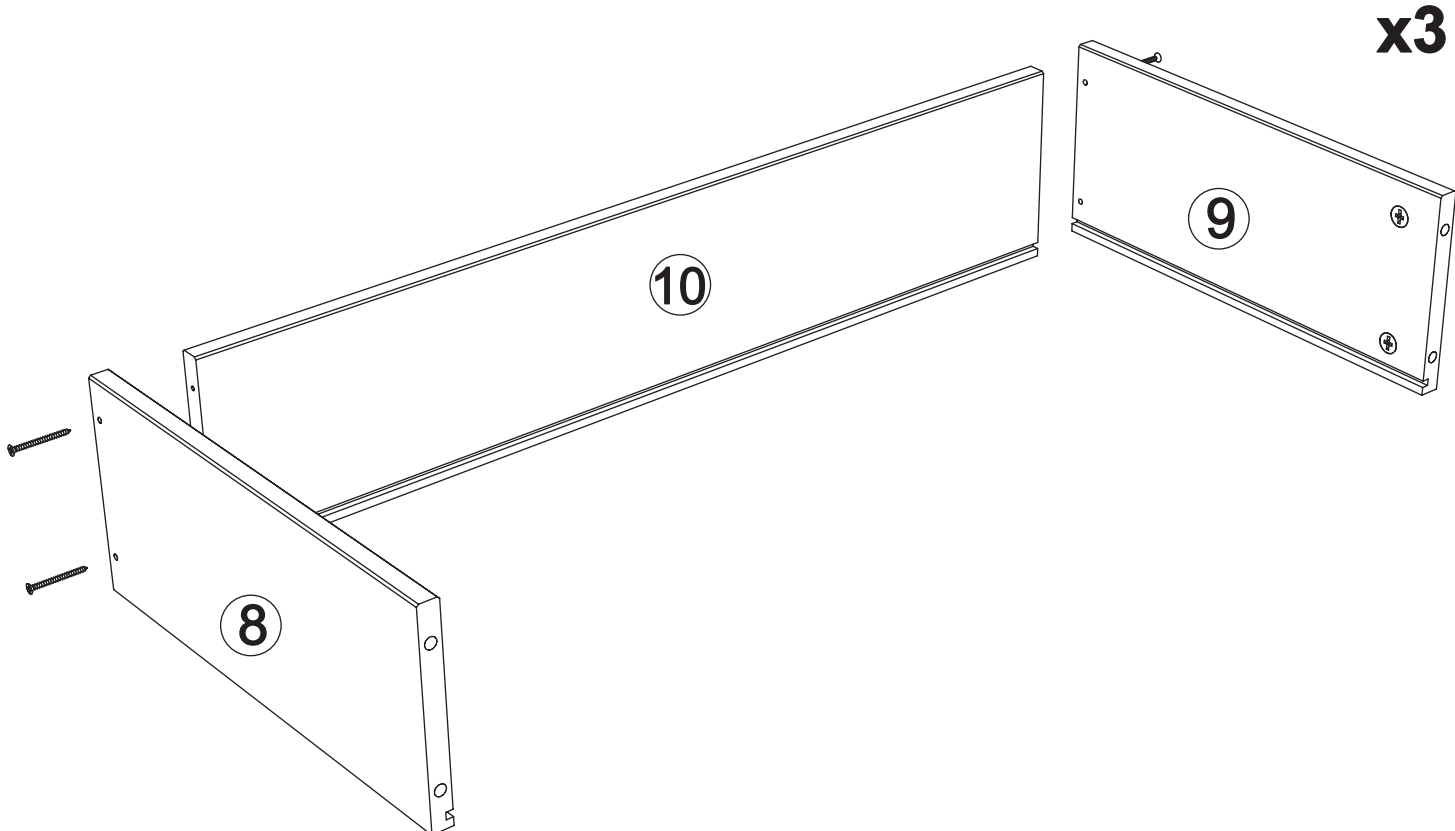




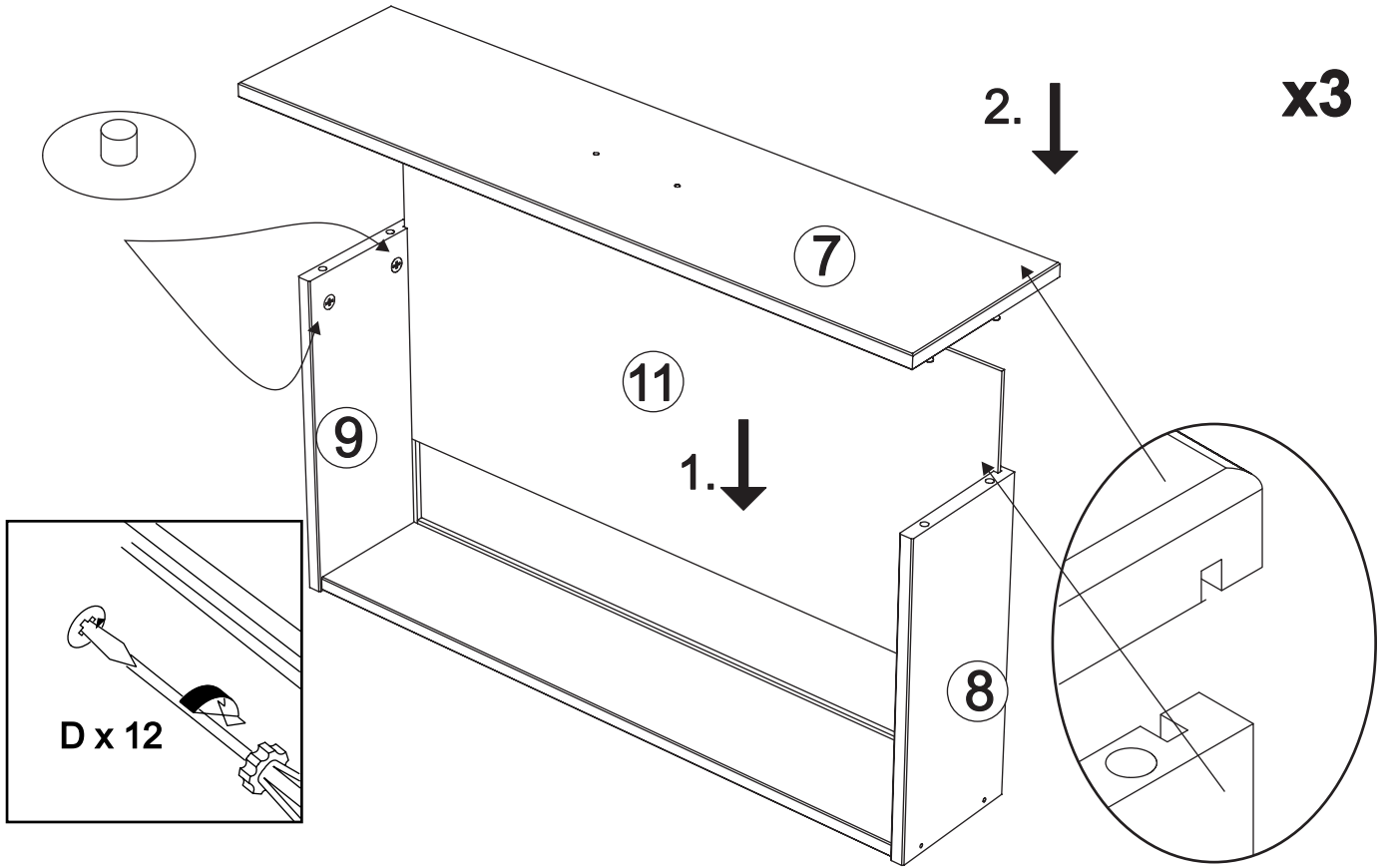
**7** C x 12 D x 12   

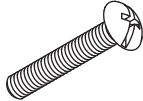
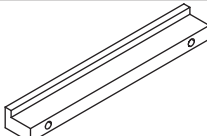



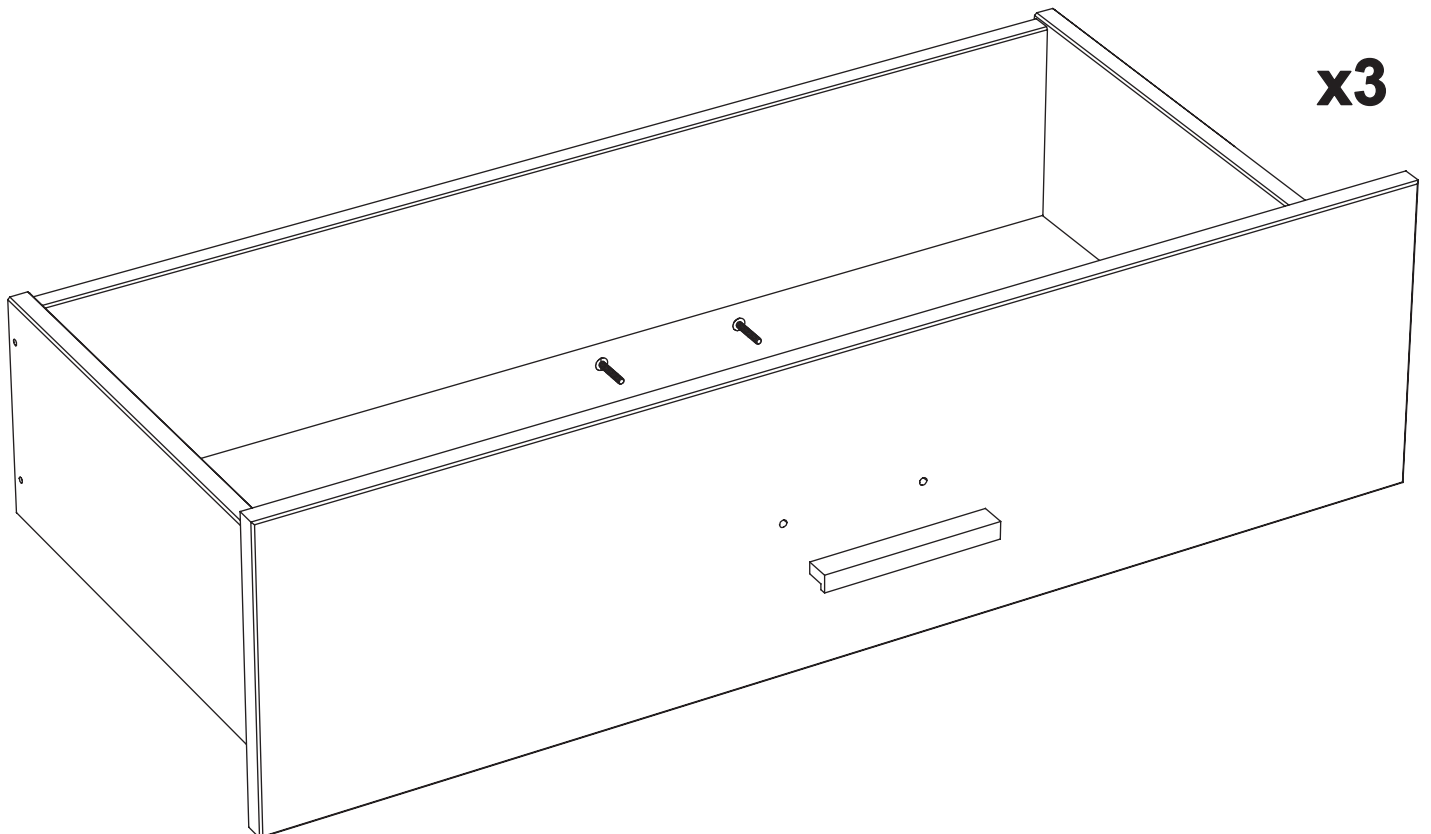
**8** H x 12  



**9** Ex 12  

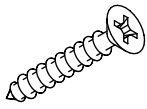


**10** F x 6  M x 3  

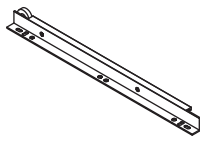


11

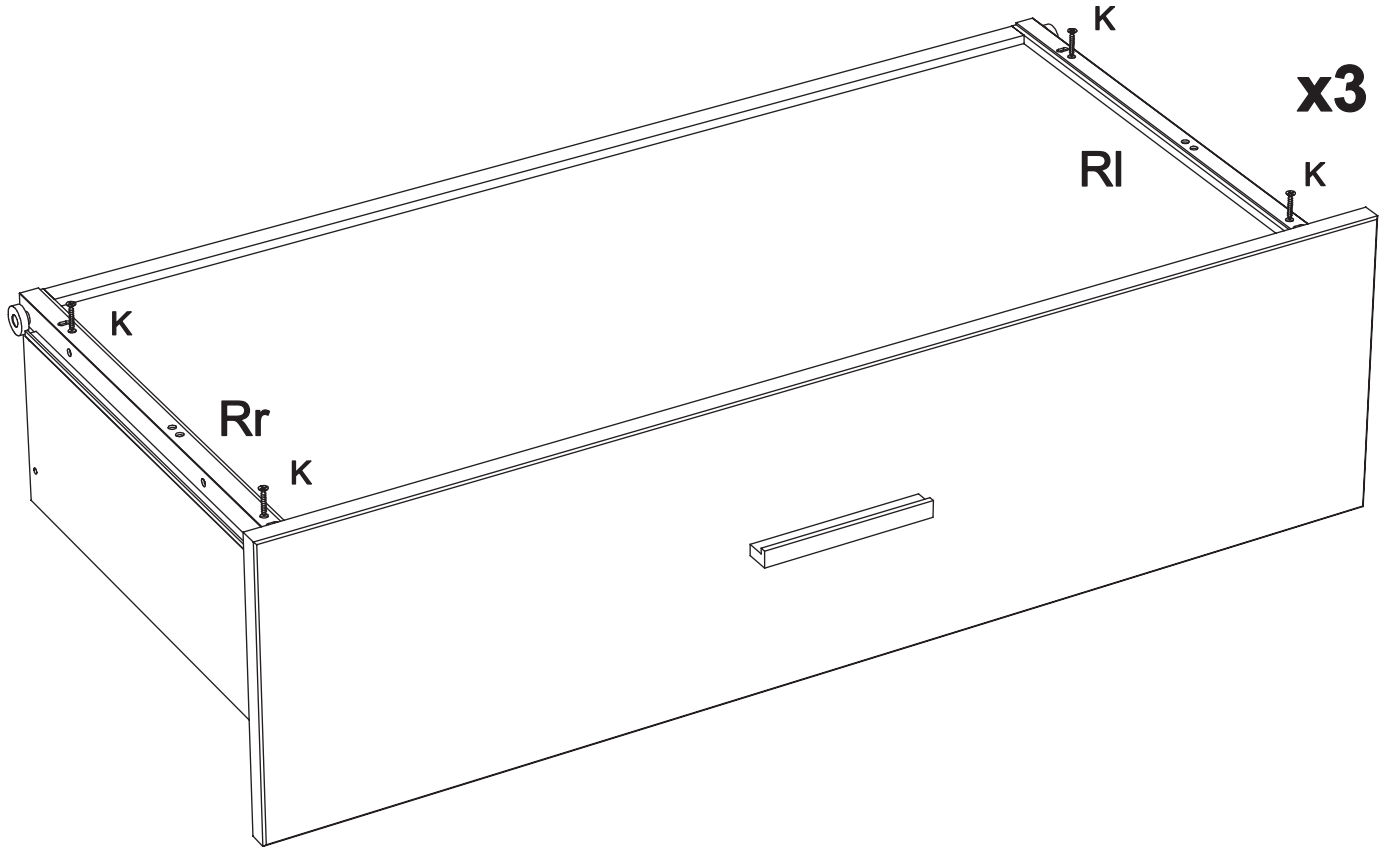
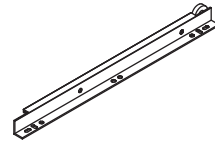
K x 12



Rr x 3



RI x 3



12

