

# K-165



**Assembled size / Maße aufgebaut :**

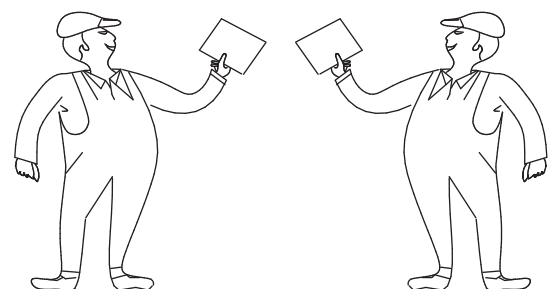
**Height / Höhe : 505 mm.**

**Width / Breite : 800 mm.**

**Depth / Tiefe : 575 mm.**

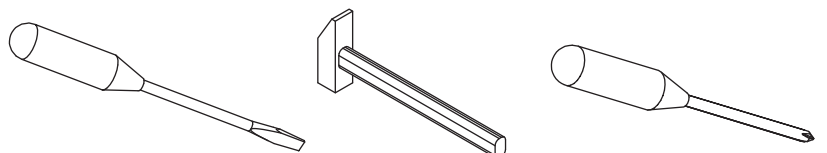
**This unit can be assembled by two persons.**

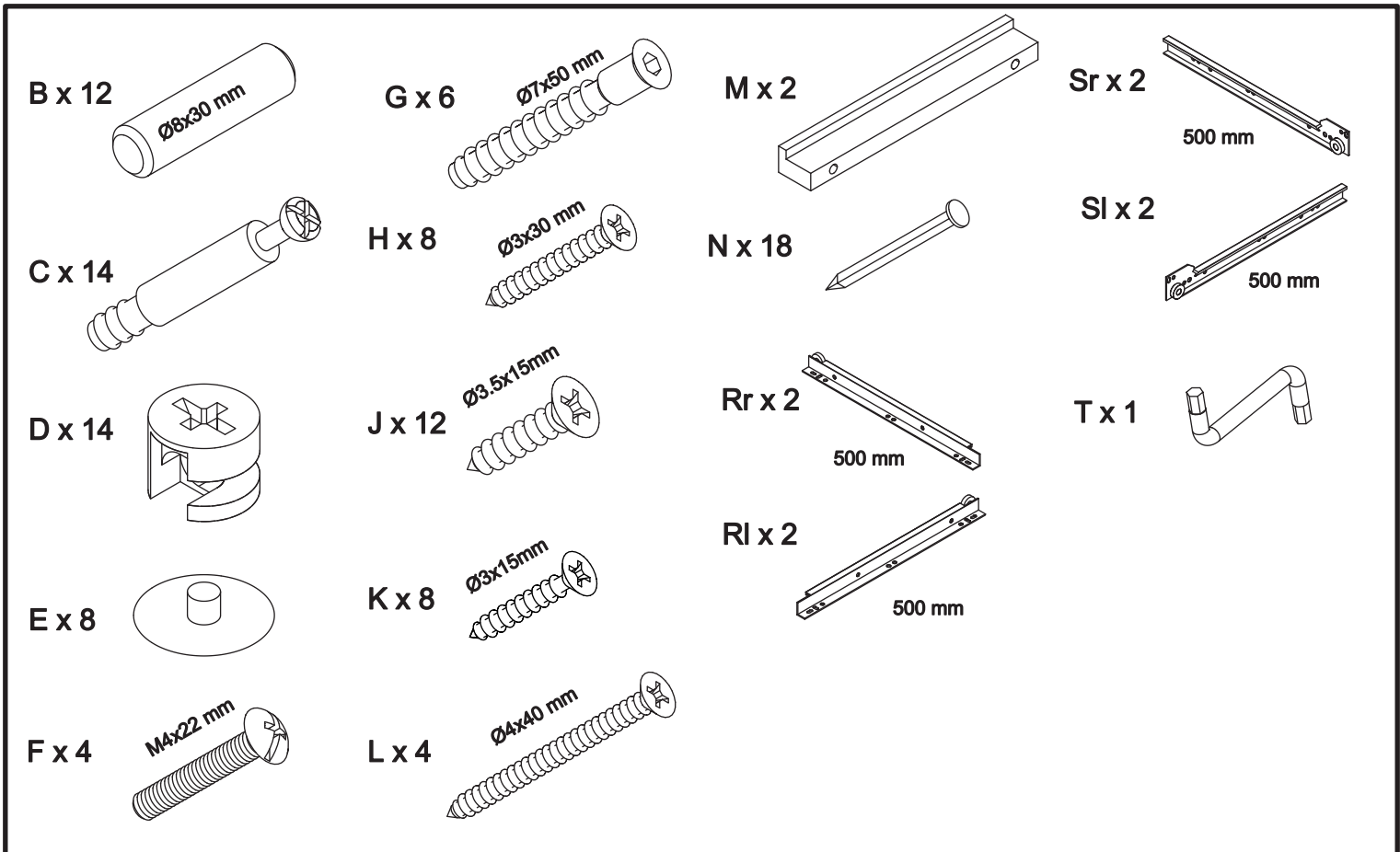
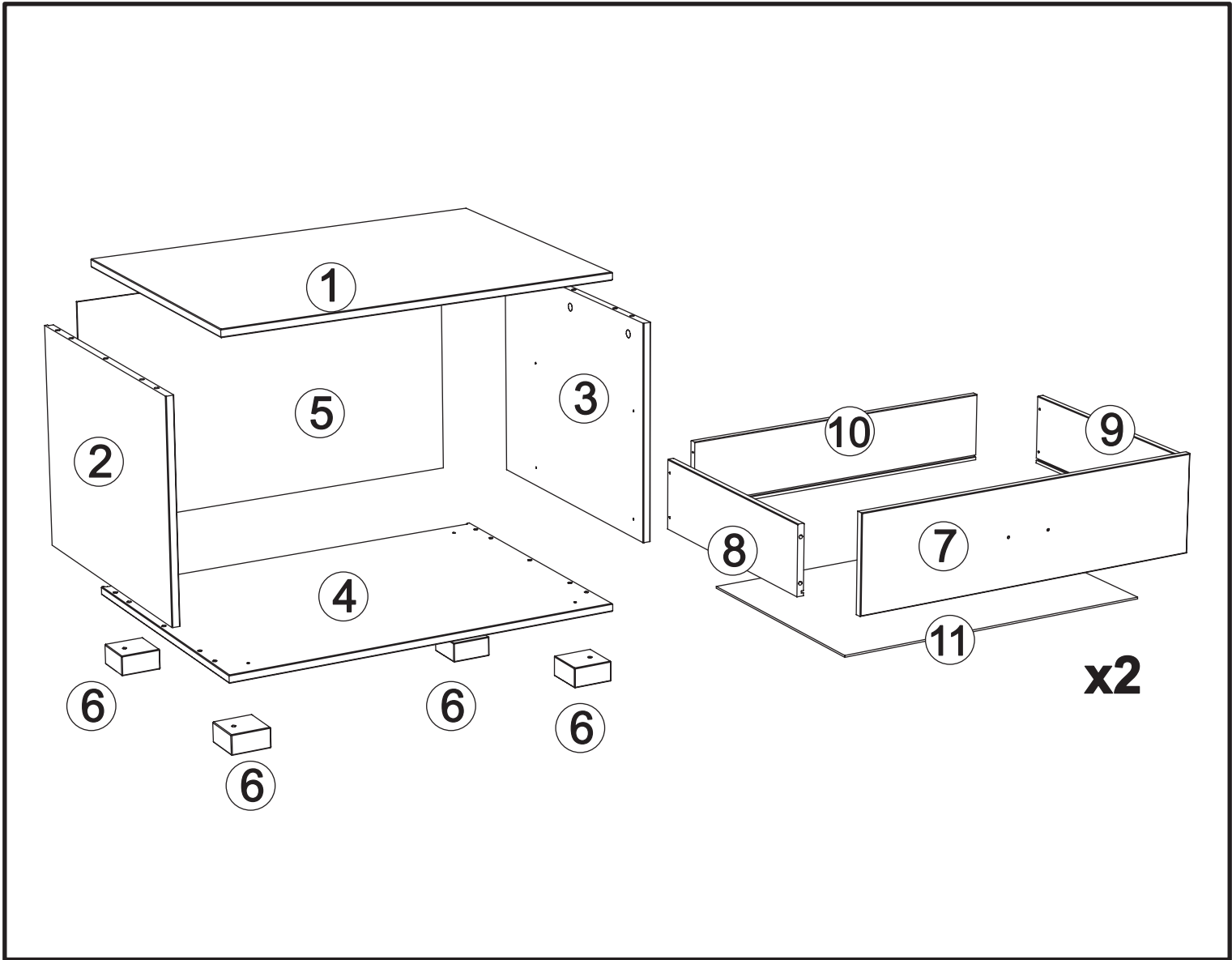
**Aufbau mit zwei Personen.**

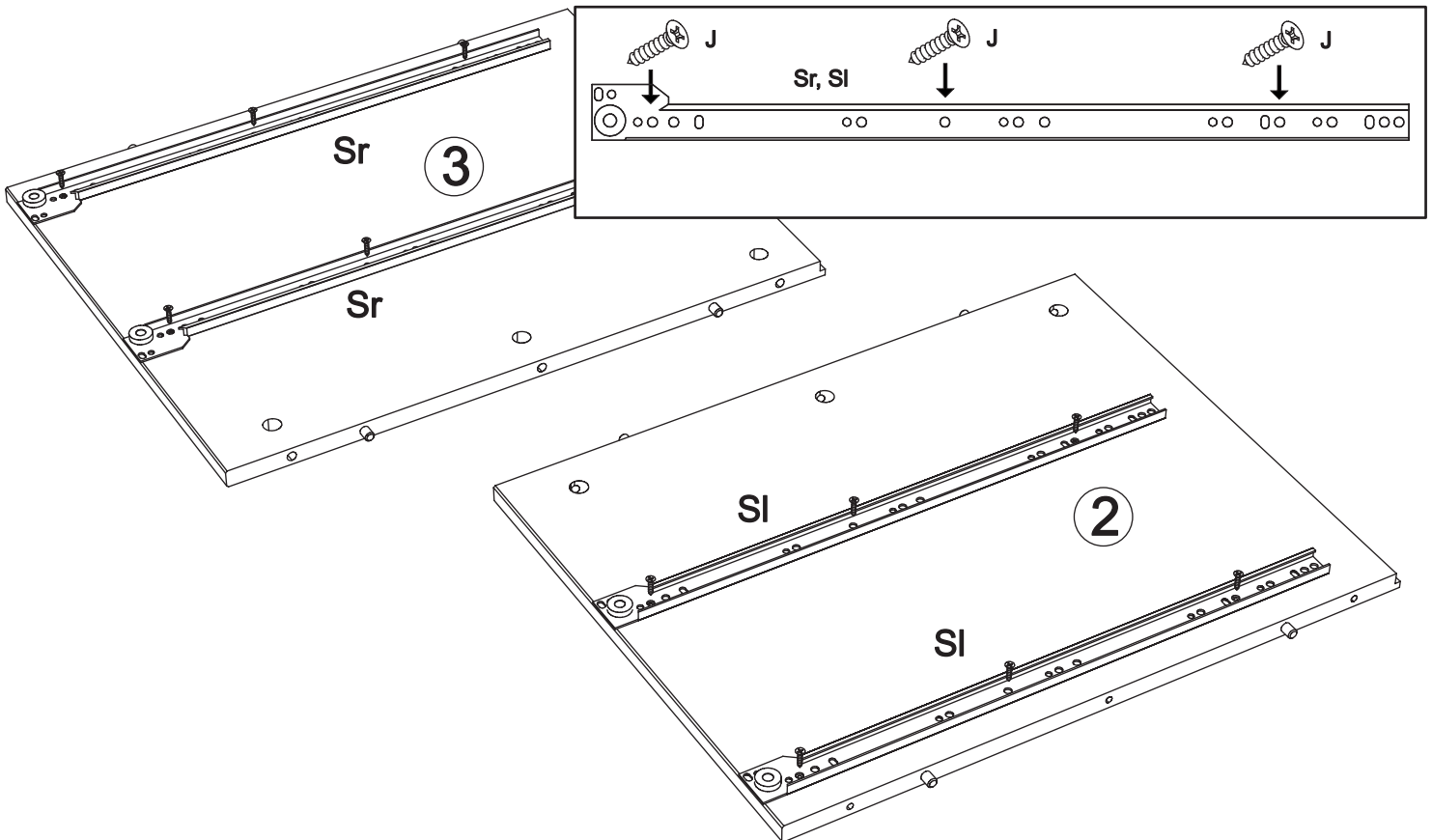
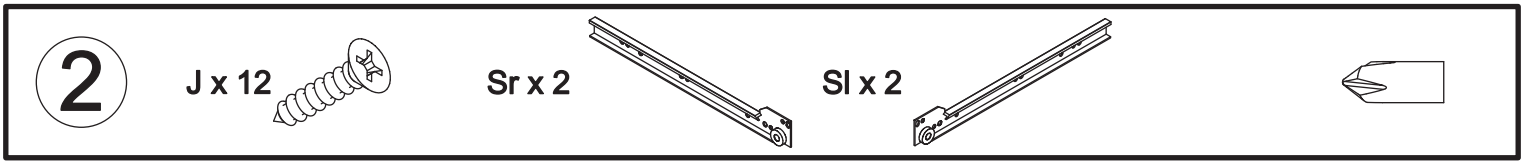
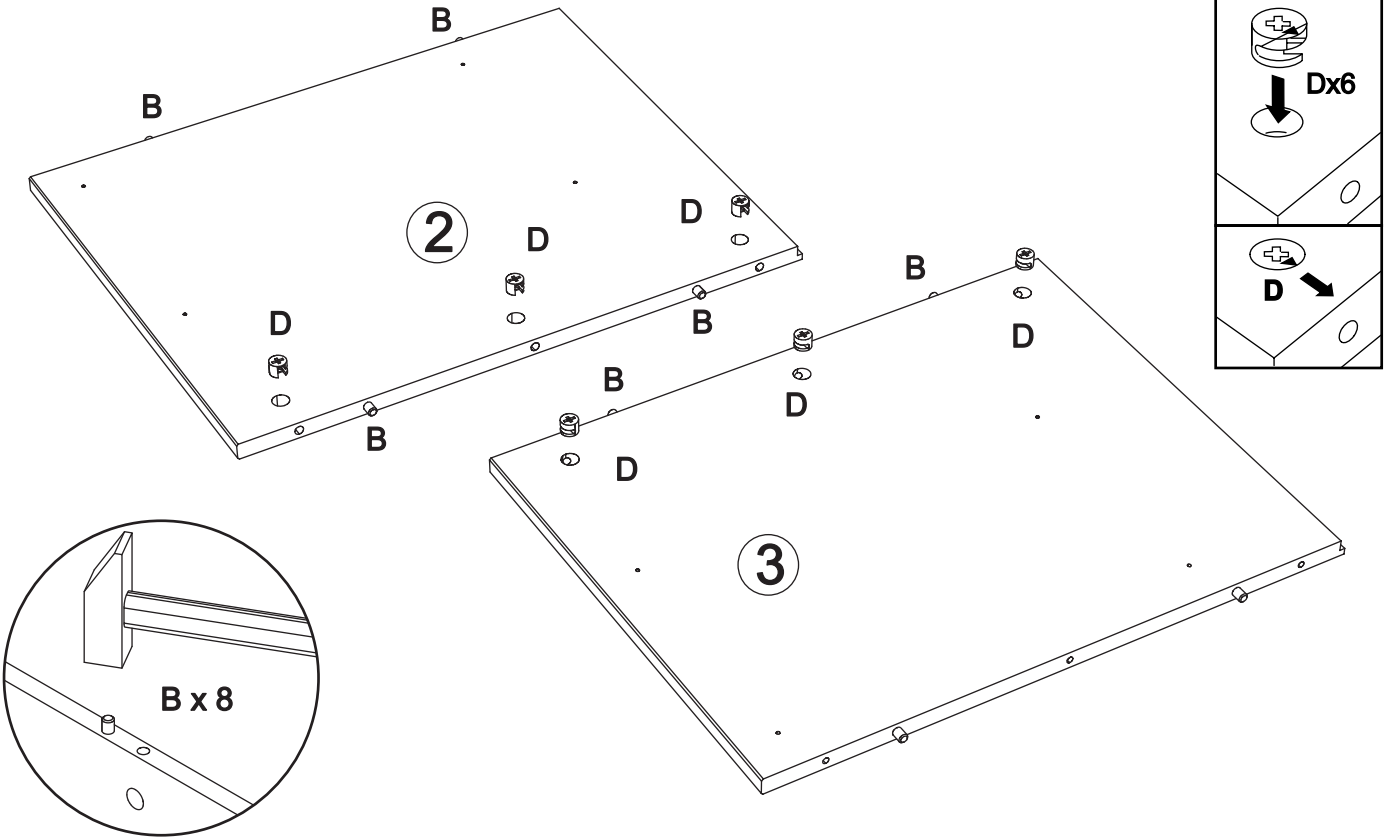
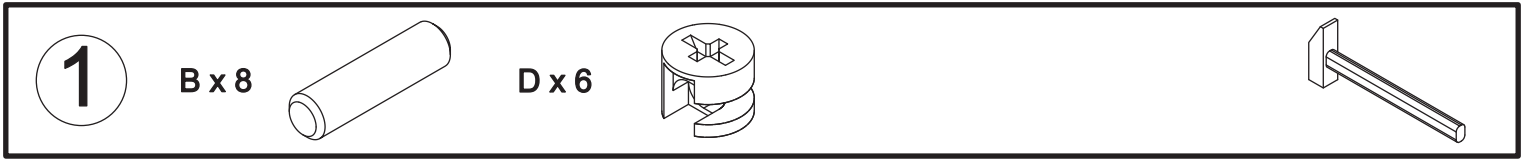


**The necessary tools  
(not included)**

**Die dazu benötigten Werkzeuge  
(ausschliesslich)**

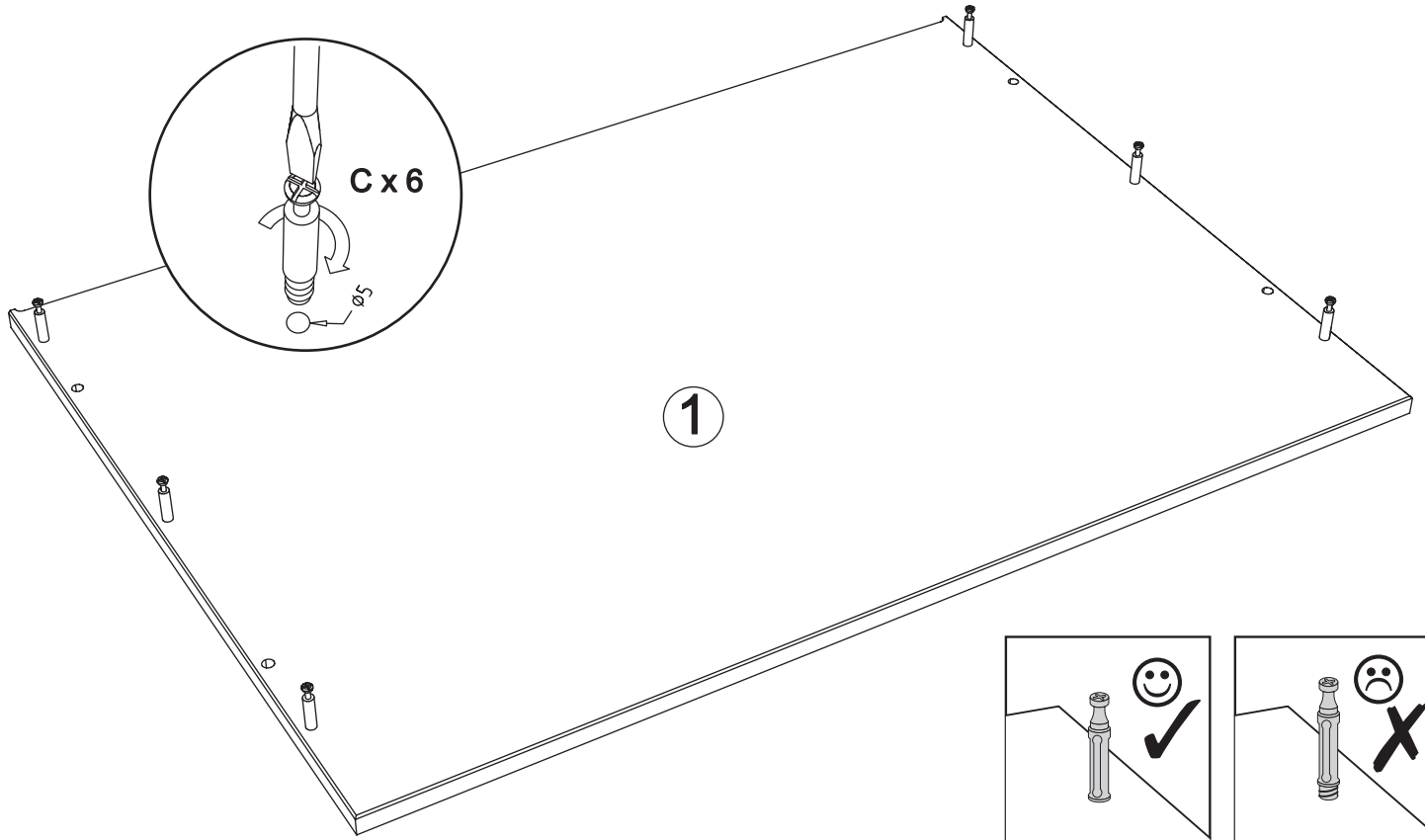
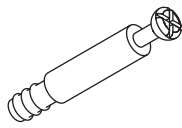






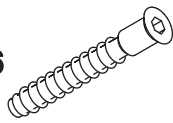
3

C x 6

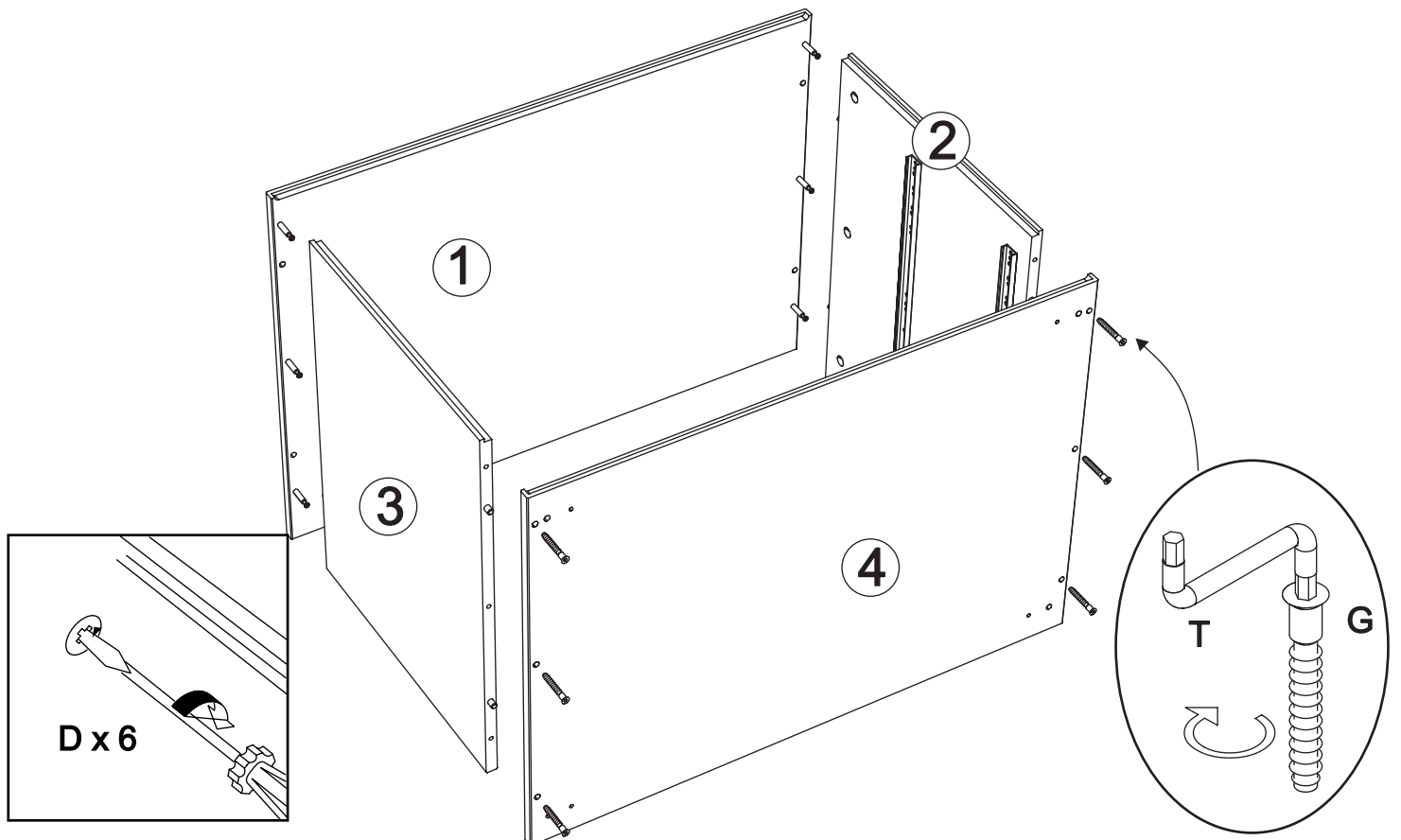
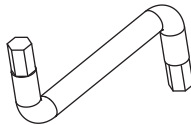


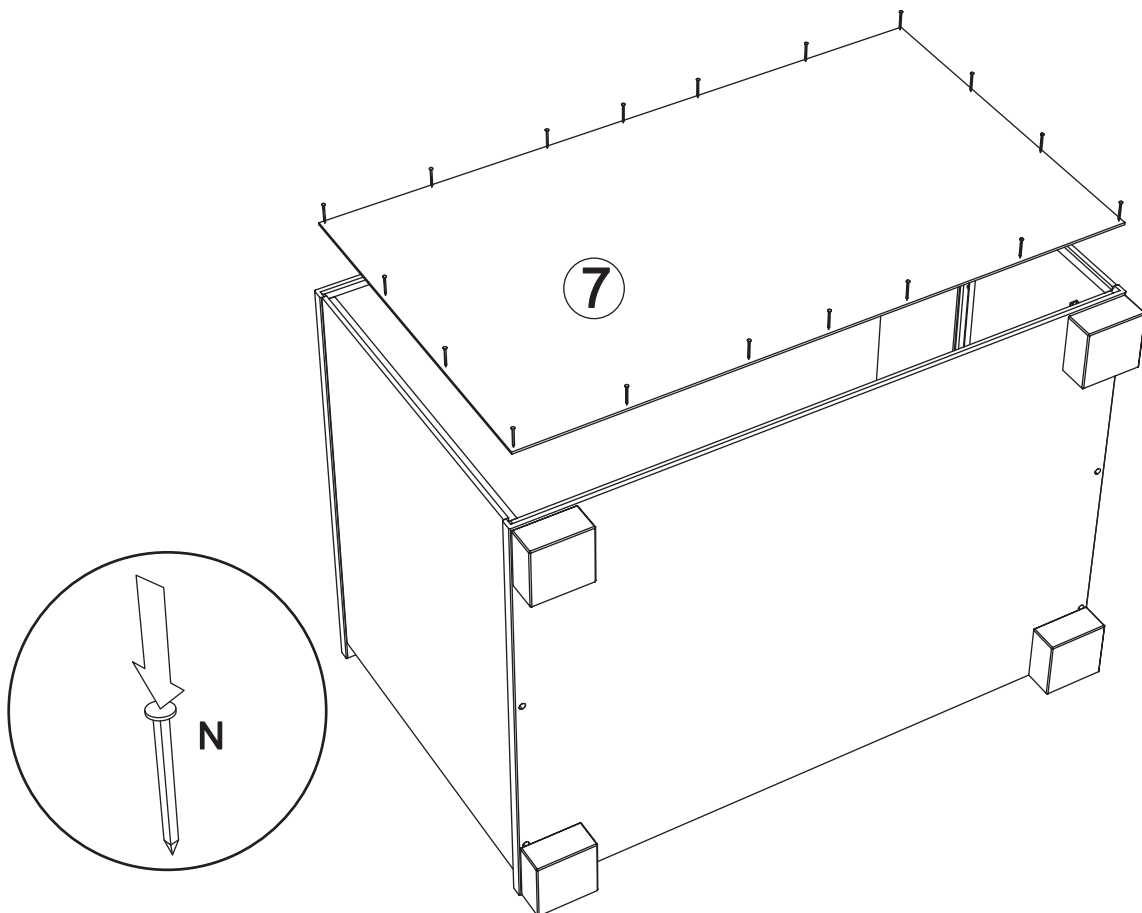
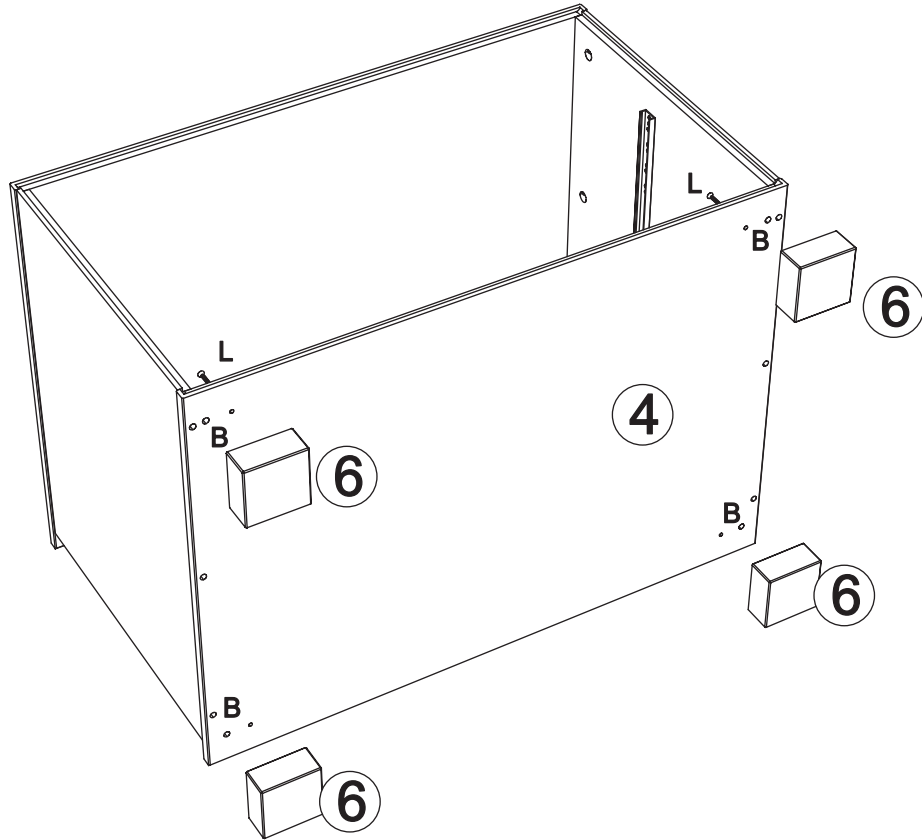
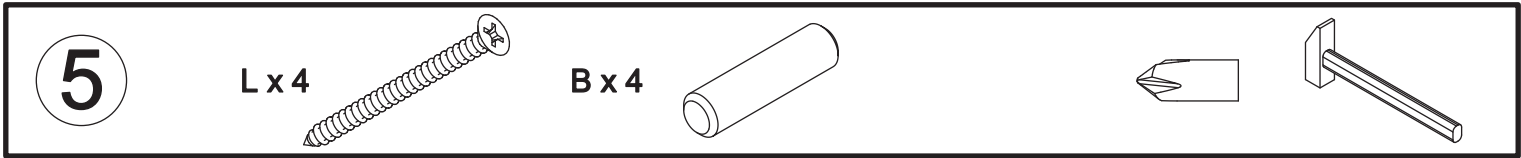
4

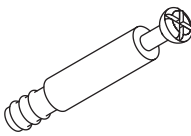
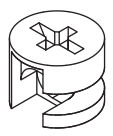

G x 6



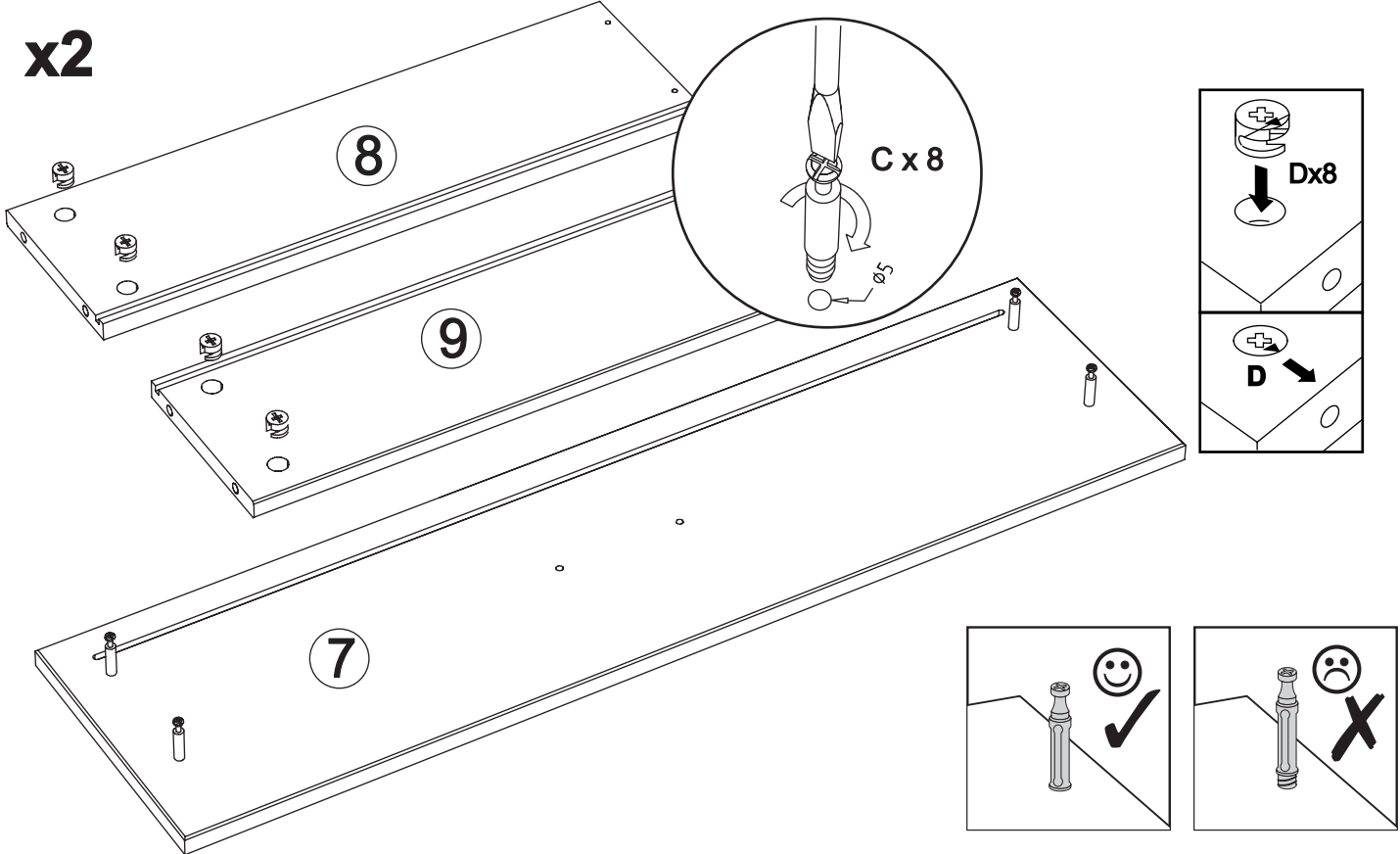
T



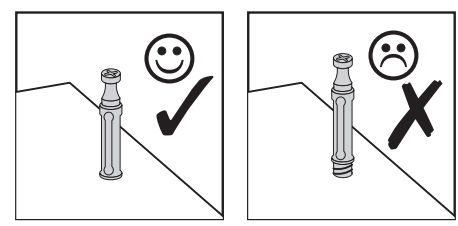


**7** C x 8 D x 8   

**x2**

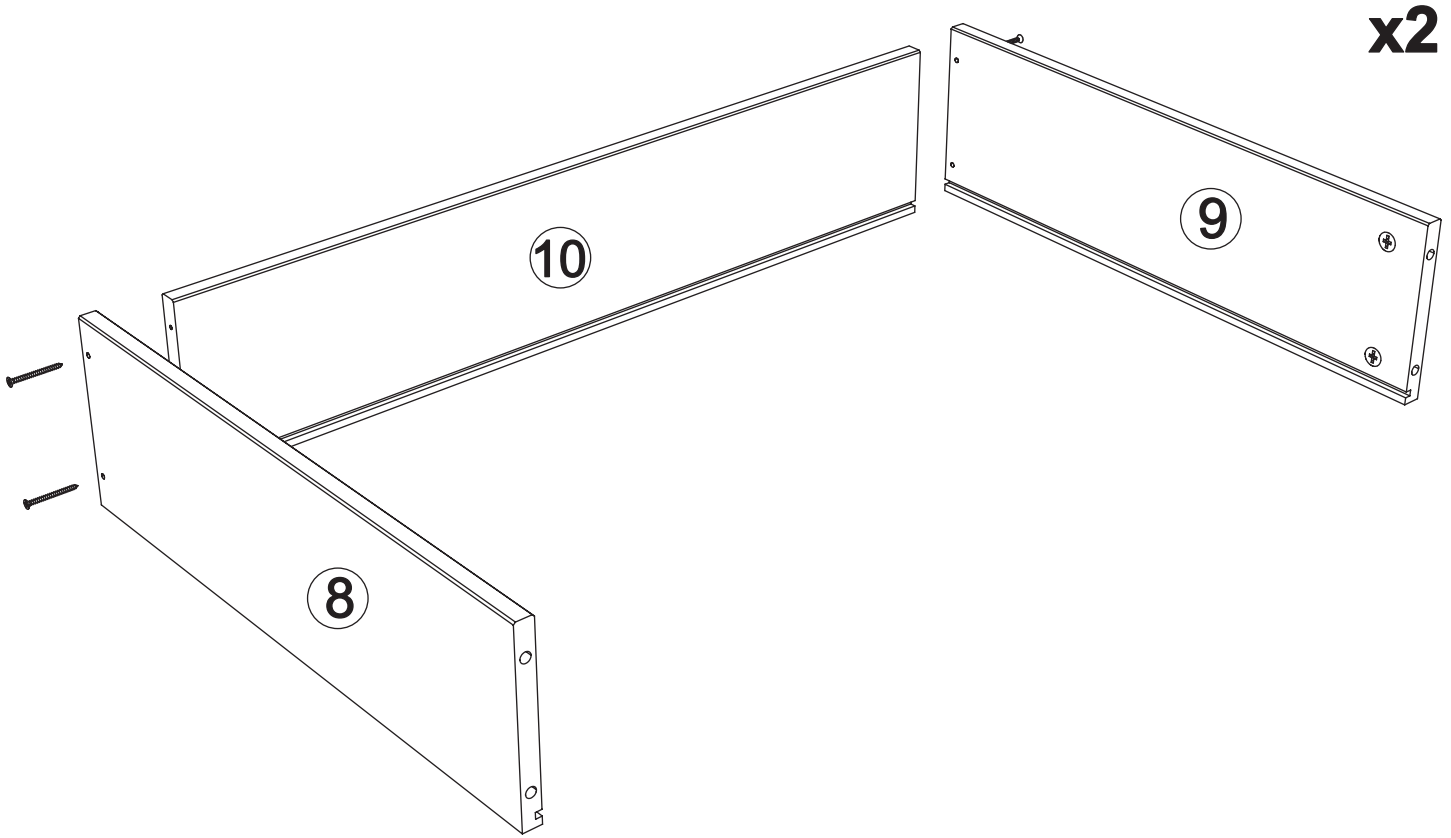


**8** **9** **7** **C x 8** **D x 8** **D** **ø5**



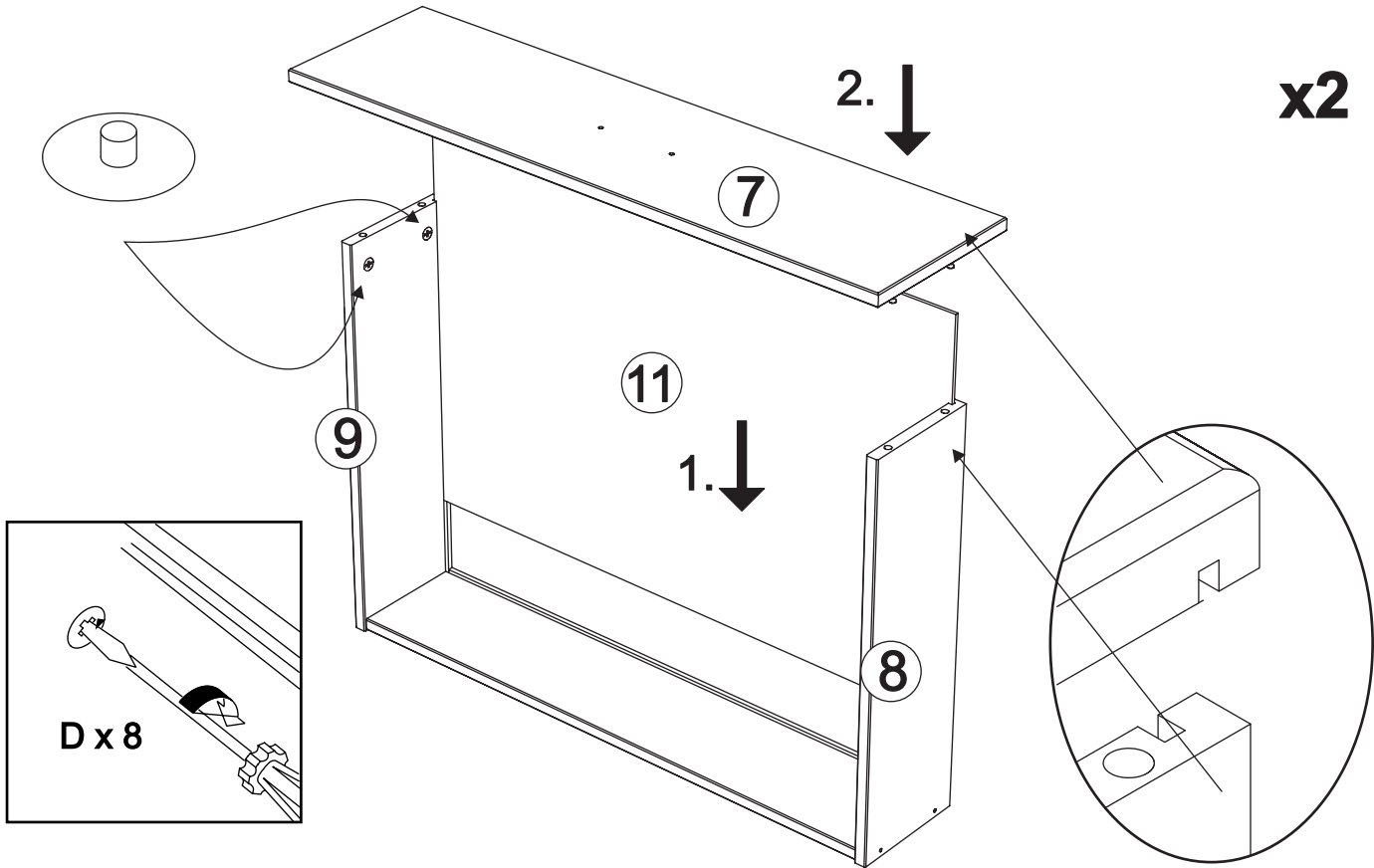
**8** H x 8  

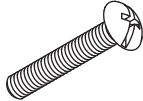
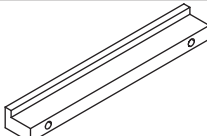

**x2**

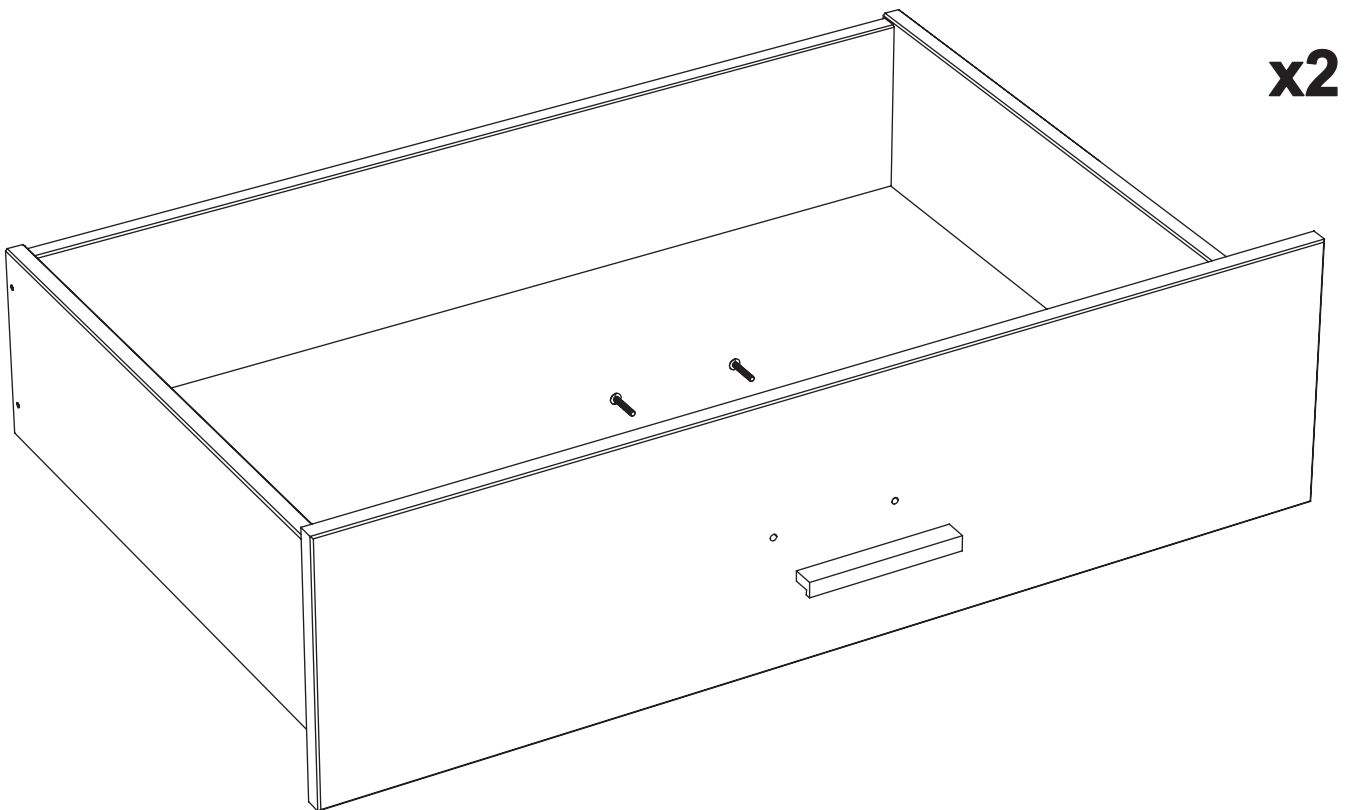


**10** **9** **8**

**9** Ex 8  

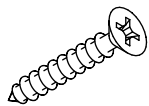


**10** F x 6  M x 3  

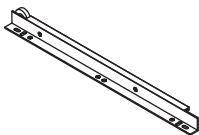


11

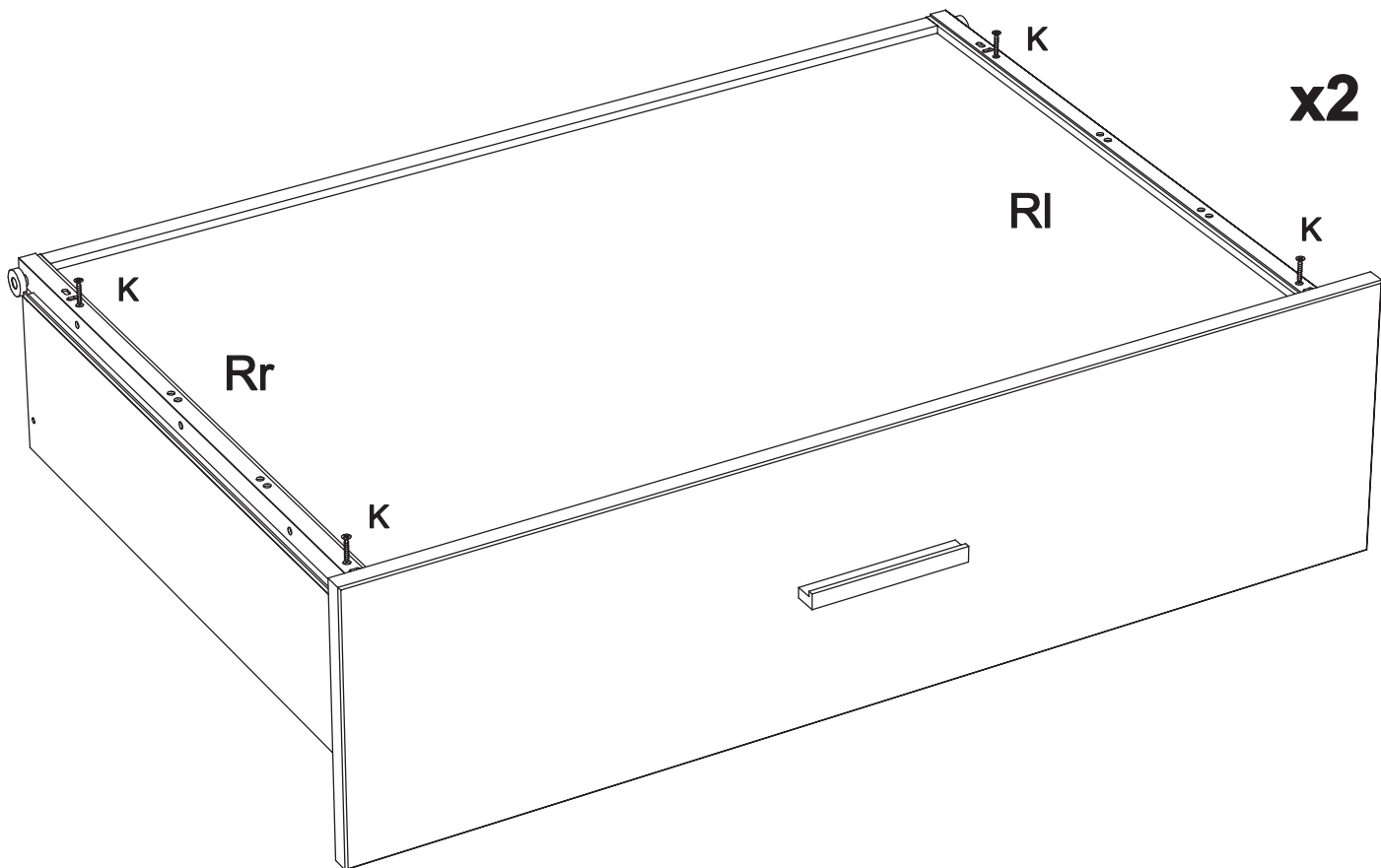
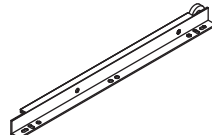
K x 8



Rr x 2



RI x 2



12

